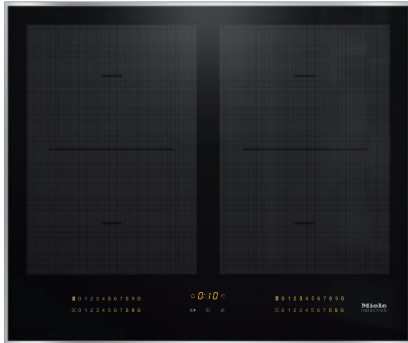


KM 7564 FR

Table de cuisson à induction

avec 4 zones de cuisson PowerFlex pour une puissance maximale



- Commande frontale à touches sensibles -SmartSelect
- 4 zones de cuisson dont 4 zones PowerFlex puissantes
- En 626 mm de large avec cadre inox pour pose standard
- Temps d'ébullition extrêmement courts : TwinBooster
- Communication avec la hotte – fonction automatique Con@ctivity

Code EAN: 4002516149439 / Numéro de matériel: 11126580 /  
Ancien Numéro de matériel: 26756400F

<b>Type de chauffage</b>	
Type de chauffage	Induction
<b>Modèle</b>	
Indépendant d'une cuisinière	•
<b>Design</b>	
Surface vitrocéramique	•
Couleur de la vitrocéramique	Noir
Cadre inox tout autour	•
Encastrement avec cadre	•
<b>Équipement zones cuisson</b>	
Nombre de zones de cuisson	4
Nombre de zones de cuisson	2
Nombre max. de récipients	4
<b>Zones de cuisson PowerFlex</b>	
Nombre	4
Type	Zone de cuisson PowerFlex
Diamètre en mm	Ø 150 – 230
Puissance en W	2100
Booster en W	3000
TwinBooster en W	3650
<b>1e zone/zone de cuisson</b>	
Position	Gauche
Type	Ponts PowerFlex
Taille en mm	230x390
Puissance max. en W avec Booster	4800
Puissance max. en W	3400
Puissance max. en W avec TwinBooster	7300
<b>2e zone/zone de cuisson</b>	
Position	droite
Type	Ponts PowerFlex
Taille en mm	230x390
Puissance max. en W avec Booster	4800
Puissance max. en W	3400
Puissance max. en W avec TwinBooster	7300
<b>Confort d'utilisation</b>	
Miele@home	•
Commande par touches sensibles	Smart Select
Fonction automatique Con@ctivity	•
Détection de casseroles/de la taille des casseroles	•
Couleur d'affichage	Jaune
Début de cuisson automatique	•
Maintien au chaud	•
Fonction Stop & Go	•
Fonction de rappel (Recall)	•
Arrêt automatique	•
Détection permanente de casserole	•
Possibilité de réglages individuels (par ex. signaux sonores)	•
Protection nettoyage	•
Fonction Minuterie	•

KM 7564 FR

Table de cuisson à induction

avec 4 zones de cuisson PowerFlex pour une puissance maximale



Code EAN: 4002516149439 / Numéro de matériel: 11126580 /

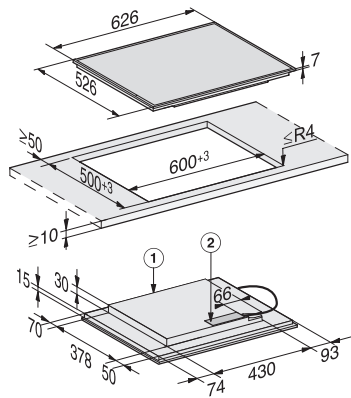
Ancien Numéro de matériel: 26756400F

<b>Efficacité et durabilité</b>	
Consommation en mode arrêt en W	0,5
Consommation en mode veille en W	1,0
Consommation en mode veille avec maintien de la connexion au réseau en W	2,0
Durée jusqu'à l'arrêt automatique en mode Arrêt en min	20
Durée jusqu'à l'arrêt automatique en mode veille en min	20
Durée jusqu'à l'arrêt automatique en mode veille avec maintien de la connexion au réseau en min	20
<b>Confort d'entretien</b>	
Vitrocéramique facile à nettoyer	•
<b>Sécurité</b>	
Sécurité Oubli	•
Fonction de verrouillage	•
Verrouillage de la mise en marche	•
Ventilateur de refroidissement intégré	•
Sécurité anti-surchauffe	•
Indicateur de chaleur résiduelle	•
<b>Caractéristiques techniques</b>	
Dimensions en mm (largeur)	626
Dimensions en mm (hauteur)	52
Dimensions en mm (profondeur)	526
Dimensions de la découpe en mm (largeur) pour encastrement standard	600
Dimensions de la découpe en mm (profondeur) pour encastrement standard	500
Hauteur d'encastrement avec boîtier de raccordement (mm)	45
Poids en kg	11
Puissance totale de raccordement en kW	7,30
Longueur du câble d'alimentation électrique en m	1,4
Tension en V	230
Fréquence en Hz	50-60
<b>Accessoires fournis</b>	
Câble d'alimentation	Oui

KM 7564 FR

Table de cuisson à induction

avec 4 zones de cuisson PowerFlex pour une puissance maximale



KM 7465 FR, KM 7564 FR (Installation drawing)