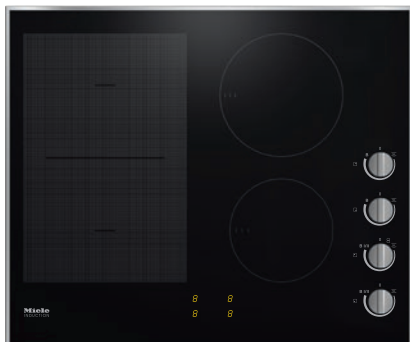


KM 7164 FR

Table de cuisson à induction
avec zone de cuisson PowerFlex et commande à boutons



- Commande directe – Boutons sur la table de cuisson
- 4 zones de cuisson dont 1 zone PowerFlex puissante
- En 626 mm de large avec cadre inox pour pose standard
- Temps d'ébullition extrêmement courts : TwinBooster

Code EAN: 4002516151739 / Numéro de matériel: 11126350 /
Ancien Numéro de matériel: 26716400F

Type de chauffage	
Type de chauffage	Induction
Modèle	
Indépendant d'une cuisinière	•
Design	
Surface vitrocéramique	•
Couleur de la vitrocéramique	Noir
Cadre inox tout autour	•
Encastrement avec cadre	•
Équipement zones cuisson	
Nombre de zones de cuisson	4
Nombre de zones de cuisson	1
Nombre max. de récipients	4
Zones de cuisson PowerFlex	
Nombre	2
Type	Zone de cuisson PowerFlex
Diamètre en mm	Ø 150 – 230
Puissance en W	2100
Booster en W	3000
TwinBooster en W	3650
1e zone/zone de cuisson	
Position	Gauche
Type	Ponts PowerFlex
Taille en mm	230x390
Puissance max. en W avec Booster	4800
Puissance max. en W	3400
Puissance max. en W avec TwinBooster	7300
2e zone/zone de cuisson	
Position	Arrière droit
Type	Zone de cuisson vario
Taille en mm	Ø 140-190
Puissance max. en W avec Booster	3000
Puissance max. en W	1850
3e zone/zone de cuisson	
Position	Avant droite
Type	Zone de cuisson vario
Taille en mm	Ø 100-160
Puissance max. en W avec Booster	2200
Puissance max. en W	1400
Confort d'utilisation	
Détection de casseroles/de la taille des casseroles	•
Couleur d'affichage	Jaune
Début de cuisson automatique	•
Maintien au chaud	•
Commande par bouton	•
Confort d'entretien	
Vitrocéramique facile à nettoyer	•
Sécurité	
Sécurité Oubli	•
Verrouillage de la mise en marche	•

KM 7164 FR

Table de cuisson à induction

avec zone de cuisson PowerFlex et commande à boutons



Code EAN: 4002516151739 / Numéro de matériel: 11126350 /

Ancien Numéro de matériel: 26716400F

Ventilateur de refroidissement intégré •

Sécurité anti-surchauffe •

Indicateur de chaleur résiduelle •

Caractéristiques techniques

Dimensions en mm (largeur) 626

Dimensions en mm (hauteur) 71

Dimensions en mm (profondeur) 526

Dimensions de la découpe en mm (largeur) pour encastrement standard 600

Dimensions de la découpe en mm (profondeur) pour encastrement standard 500

Hauteur d'encastrement avec boîtier de raccordement (mm) 45

Poids en kg 11

Puissance totale de raccordement en kW 7,30

Longueur du câble d'alimentation électrique en m 1,4

Tension en V 230

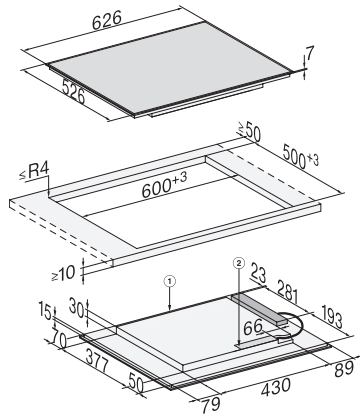
Fréquence en Hz 50-60

Accessoires fournis

Câble d'alimentation Oui

KM 7164 FR

Table de cuisson à induction
avec zone de cuisson PowerFlex et commande à boutons



KM 7164 FR (installation drawing)