

H 7840 BP

Four compact

design facile à combiner avec thermosonde et BrillantLight.



- Grand écran tactile, capteur de mouvement – M Touch+MotionReact
- Gardez toujours un œil sur vos plats – Caméra dans l'enceinte
- Nettoyage facile – équipement Pyrolyse et PyroFit
- Des pâtes moelleuses et des croûtes dorées – fonction HydraCook
- Fini les aliments trop cuits – avec TasteControl

A++

Code EAN: 4002516166085 / Numéro de matériel: 11108820 / Ancien Numéro de matériel: 22784025F

Modèle	
Couleur de l'appareil	Noir obsid.
Modèle et design	
Four encastrable	•
VitroLine	•
Avantages gustatifs	
TasteControl	•
Chauffage accéléré	•
Préchauffage	•
Thermosonde	sans fil
Maintien au chaud	•
Fonction Crisp	•
Modes de cuisson	
Décongélation	•
Programmes automatiques	•
Programmes automatiques selon pays	•
Rôtissage automatique	•
Chaleur tournante Eco	•
Modes de fonctionnement grill	•
Gril	•
Gril éco	•
Chaleur tournante +	•
Cuisson intensive	•
Fonction HydraCook	•
Fonction HydraCook avec Chaleur tournante +	•
Fonction HydraCook avec chaleur sole-voûte	•
Fonction HydraCook avec cuisson intensive	•
Fonction HydraCook avec rôtissage automatique	•
Cuisson à basse température	•
Chaleur sole-voûte	•
Chaleur voûte	•
Chaleur sole	•
Turbogrill	•
Fonctions spéciales	•
Confort d'utilisation	
Mise en réseau avec Miele@home	•
Écran	M Touch
MotionReact : allumage de l'éclairage lorsqu'on se trouve à proximité	•
MotionReact : affichage si on se trouve à proximité	•
MotionReact : suppression du signal sonore en cas d'approche	•
MotionReact : détection des façades de meuble	•
Caméra à l'intérieur de l'enceinte de cuisson	•
SoftOpen	•
SoftClose	•
MultiLingua	•
MyMiele	•
Fonction d'aide	•
Jets de vapeur programmables	•

H 7840 BP

Four compact

design facile à combiner avec thermosonde et BrillantLight.



Code EAN: 4002516166085 / Numéro de matériel: 11108820 /
Ancien Numéro de matériel: 22784025F

Signaux sonores polyphoniques	•
Affichage de l'heure	•
Synchronisation de l'heure	•
Affichage de la date	•
Fonction Minuterie	•
Programmation du début du temps de cuisson	•
Programmation de la fin du temps de cuisson	•
Programmation du temps de cuisson	•
Affichage de la température réelle	•
Affichage de température de consigne	•
Signal sonore lorsque la température de consigne est atteinte	•
Température préconisée	•
Programmes personnalisés	•
Programme Shabbat	•
Réglages personnalisés	•
Efficacité et durabilité	
Classe d'efficacité énergétique (A+++ – D)	A++
Utilisation de la chaleur résiduelle automatique	•
Consommation en mode arrêt en W	0,5
Consommation en mode veille en W	1,0
Consommation en mode veille avec maintien de la connexion au réseau en W	2,0
Durée jusqu'à l'arrêt automatique en mode veille en min	20
Durée jusqu'à l'arrêt automatique en mode veille avec maintien de la connexion au réseau en min	20
Durée jusqu'à l'arrêt automatique en mode Arrêt en min	20
Confort d'entretien	
Auto-nettoyage par pyrolyse	•
Catalyseur	•
Résistance de gril rabattable	•
Porte CleanGlass	•
Sécurité	
Système de refroidissement avec façade froide	•
Sécurité Oubli	•
Verrouillage de la mise en marche	•
Verrouillage de porte en mode Pyrolyse	•
Verrouillage des touches	•
Caractéristiques techniques	
Volume de l'enceinte de cuisson en l	49
Nombre de niveaux d'introduction	3
Nombre de niveaux d'enfournement enceinte de cuisson 1	3
Nombre de niveaux d'enfournement enceinte de cuisson 2	3
Marquage des niveaux d'introduction	•
Éclairage de l'enceinte	BrillantLight
Températures en °C	30–300
Températures min. en °C	30
Températures max. en °C	300
Largeur de la niche min. en mm	560
Largeur de la niche max. en mm	568
Hauteur de la niche min. en mm	450

H 7840 BP

Four compact

design facile à combiner avec thermosonde et BrillantLight.



Code EAN: 4002516166085 / Numéro de matériel: 11108820 /

Ancien Numéro de matériel: 22784025F

Hauteur de la niche max. en mm	452
Profondeur de la niche en mm	550
Largeur des appareils en mm	595
Hauteur de l'appareil en mm	456
Profondeur de l'appareil en mm	568
Poids en kg	38,0
Puissance totale de raccordement en kW	3,20
Tension en V	220-240
Fréquence en Hz	50
Protection par fusible en A	16
Nombre de phases	1
Câble d'alimentation avec prise	•
Longueur du câble d'alimentation électrique en m	1,50
Remplacer l'ampoule	Service après-vente

Accessoires fournis

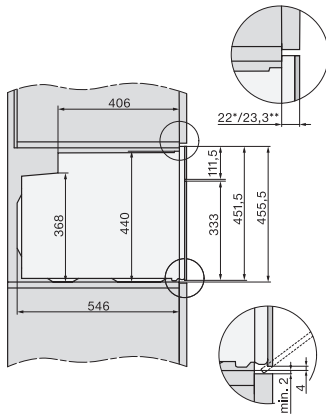
Plaque de cuisson avec PerfectClean	1
Plaque de cuisson multi-usages avec PerfectClean	1
Grille de cuisson PyroFit	1
Rail coulissant FlexiClips PyroFit (paire)	1
Thermosonde sans fil	1
Grilles de support amovibles avec PyroFit (paire)	1
Pastilles détartrantes	2

Langues affichage dispo.

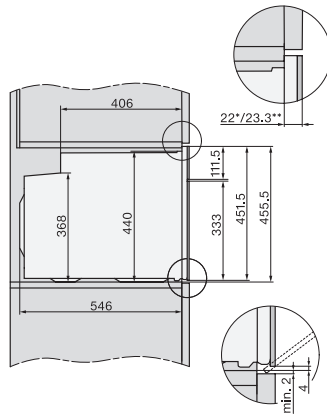
Langues d'affichage disponibles avec MultiLingua

bahasa malaysia, dansk, deutsch, english, español, français, hrvatski, italiano, magyar, nederlands, norsk, polski, portugês, русский, română, slovenčina, slovenščina, srpski, suomi, svenska, türkçe, українська, čeština, ελληνικά,

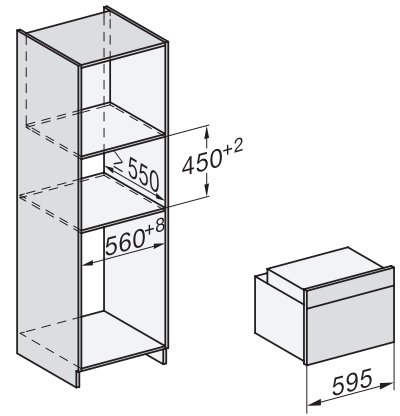
H 7840 BP
Four compact
design facile à combiner avec thermosonde et BrillantLight.



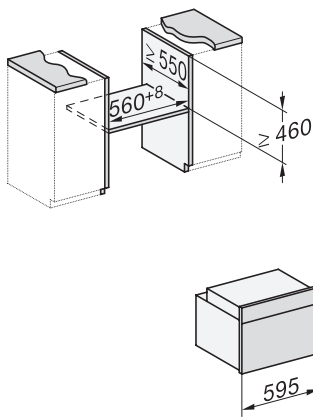
side view H7000 M, installation drawings



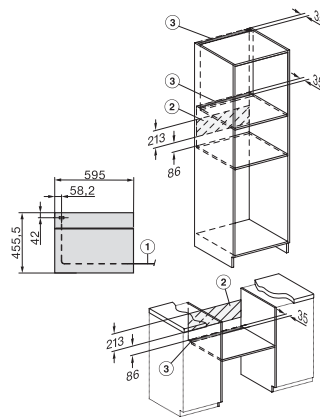
side view H7000 M, installation drawings, GB, AU



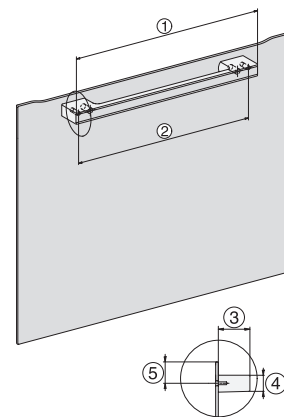
built-in H7000 M, installation drawing



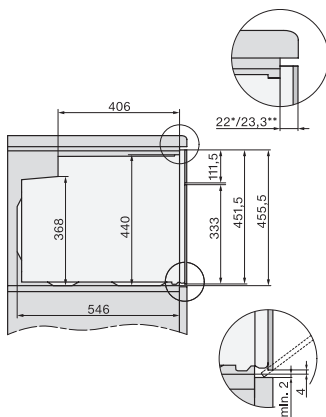
built-in H7000 M build-under, installation drawing



Installation H7000 M, installation drawing



DG7x40, DGC7x4x, DGC7x6x, DG7635, DGM7x4x, DO7, H2860B/BP, H7240BM, H7x40BM, H7x4xB/BP, H7x6xB/BP, installation drawings



side view H7000 M build-under, installation drawings