

H 7660 BP

Four multifonctions

design facile à combiner avec thermosonde et BrillantLight



- Écran tactile avec capteur de mouvement – M Touch S + MotionReact
- Nettoyage facile – équipement Pyrolyse et PyroFit
- Des pâtes moelleuses et des croûtes dorées – fonction HydraCook
- Fini les aliments trop cuits – avec TasteControl
- Appareil compatible réseau Wi-Fi – Miele@home

A+

Code EAN: 4002516166191 / Numéro de matériel: 11108800 / Ancien Numéro de matériel: 22766045F

<b>Modèle</b>	
Couleur de l'appareil	Inox/CleanSteel
<b>Modèle et design</b>	
Four encastrable	•
PureLine	•
<b>Avantages gustatifs</b>	
TasteControl	•
Chauffage accéléré	•
Préchauffage	•
Thermosonde	avec fil
Maintien au chaud	•
Fonction Crisp	•
<b>Modes de cuisson</b>	
Décongélation	•
Programmes automatiques	•
Programmes automatiques selon pays	•
Rôtissage automatique	•
Chaleur tournante Eco	•
Modes de fonctionnement grill	•
Grill	•
Grill éco	•
Chaleur tournante +	•
Cuisson intensive	•
Fonction HydraCook	•
Fonction HydraCook avec Chaleur tournante +	•
Fonction HydraCook avec chaleur sole-voûte	•
Fonction HydraCook avec cuisson intensive	•
Fonction HydraCook avec rôtissage automatique	•
Cuisson à basse température	•
Chaleur sole-voûte	•
Chaleur voûte	•
Chaleur sole	•
Turbogrill	•
Fonctions spéciales	•
<b>Confort d'utilisation</b>	
Mise en réseau avec Miele@home	•
Écran	Écran M Touch S
MotionReact : allumage de l'éclairage lorsqu'on se trouve à proximité	•
MotionReact : affichage si on se trouve à proximité	•
MotionReact : suppression du signal sonore en cas d'approche	•
MotionReact : détection des façades de meuble	•
SoftOpen	•
SoftClose	•
MultiLingua	•
MyMiele	•
Fonction d'aide	•
Jets de vapeur programmables	•
Affichage de l'heure	•

H 7660 BP

Four multifonctions

design facile à combiner avec thermosonde et BrillantLight



Code EAN: 4002516166191 / Numéro de matériel: 11108800 /  
Ancien Numéro de matériel: 22766045F

Synchronisation de l'heure	•
Affichage de la date	•
Fonction Minuterie	•
Programmation du début du temps de cuisson	•
Programmation de la fin du temps de cuisson	•
Programmation du temps de cuisson	•
Affichage de la température réelle	•
Affichage de température de consigne	•
Signal sonore lorsque la température de consigne est atteinte	•
Température préconisée	•
Programmes personnalisés	•
Programme Shabbat	•
Réglages personnalisés	•
<b>Efficacité et durabilité</b>	
Classe d'efficacité énergétique (A+++ - D)	A+
Utilisation de la chaleur résiduelle automatique	•
Consommation en mode arrêt en W	0,5
Consommation en mode veille en W	1,0
Consommation en mode veille avec maintien de la connexion au réseau en W	2,0
Durée jusqu'à l'arrêt automatique en mode veille en min	20
Durée jusqu'à l'arrêt automatique en mode veille avec maintien de la connexion au réseau en min	20
Durée jusqu'à l'arrêt automatique en mode Arrêt en min	20
<b>Confort d'entretien</b>	
Inox/CleanSteel Inox antirace	•
Auto-nettoyage par pyrolyse	•
Catalyseur	•
Résistance de gril rabattable	•
Porte CleanGlass	•
<b>Sécurité</b>	
Système de refroidissement avec façade froide	•
Sécurité Oubli	•
Verrouillage de la mise en marche	•
Verrouillage de porte en mode Pyrolyse	•
Verrouillage des touches	•
<b>Caractéristiques techniques</b>	
Volume de l'enceinte de cuisson en l	76
Nombre de niveaux d'introduction	5
Nombre de niveaux d'enfournement enceinte de cuisson 1	5
Nombre de niveaux d'enfournement enceinte de cuisson 2	5
Marquage des niveaux d'introduction	•
Éclairage de l'enceinte	BrillantLight
Températures en °C	30-300
Températures min. en °C	30
Températures max. en °C	300
Largeur de la niche min. en mm	560
Largeur de la niche max. en mm	568
Hauteur de la niche min. en mm	590
Hauteur de la niche max. en mm	595

H 7660 BP

Four multifonctions

design facile à combiner avec thermosonde et BrillantLight



Code EAN: 4002516166191 / Numéro de matériel: 11108800 /

Ancien Numéro de matériel: 22766045F

Profondeur de la niche en mm	550
Largeur des appareils en mm	595
Hauteur de l'appareil en mm	596
Profondeur de l'appareil en mm	569
Poids en kg	47,0
Puissance totale de raccordement en kW	3,70
Tension en V	220-240
Fréquence en Hz	50
Protection par fusible en A	16
Nombre de phases	1
Câble d'alimentation avec prise	•
Longueur du câble d'alimentation électrique en m	1,50
Remplacer l'ampoule	Service après-vente

#### Accessoires fournis

Plaque de cuisson avec PerfectClean	1
Plaque de cuisson multi-usages avec PerfectClean	1
Grille de cuisson PyroFit	1
Rail coulissant FlexiClips PyroFit (paire)	1
Thermosonde filaire	1
Grilles de support amovibles avec PyroFit (paire)	1
Pastilles détartrantes	2

#### Langues affichage dispo.

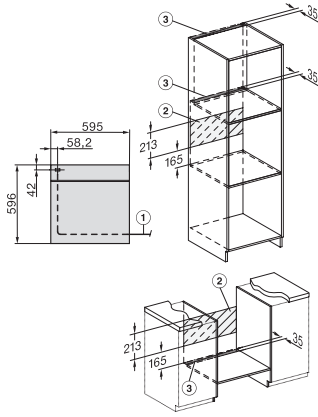
Langues d'affichage disponibles avec MultiLingua

bahasa malaysia, dansk, deutsch, english, español, français, hrvatski, italiano, magyar, nederlands, norsk, polski, portugês, русский, română, slovenčina, slovenščina, srpski, suomi, svenska, türkçe, українська, čeština, ελληνικά,

## H 7660 BP

Four multifonctions

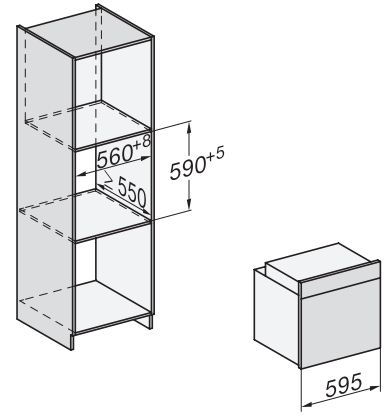
design facile à combiner avec thermosonde et BrillantLight



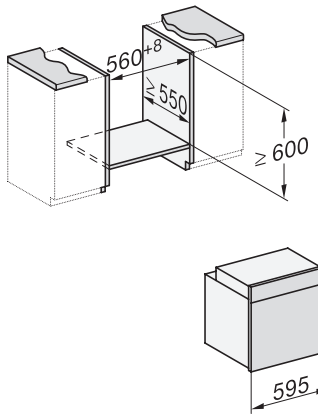
installation H7000 XL, installation drawing



side view H7000 XL, installation drawings



built-in H7000 XL, installation drawing

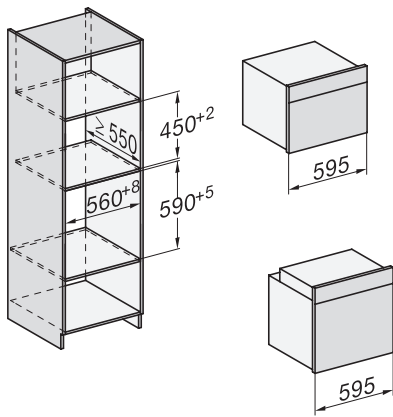


H226x-1B/BP/E/EP/I/IP, H2x6xB/BP, H7x6xB/BP/BPX, installation drawings

H2x6x-1B/BP/E/EP/I/IP, H2850BP, H7x6xB/BP/BPX, H2x6xB, installation drawings



DG2840, DG7x40, DGC7x4x, DG7x6x, DGC7x6x, DGD7635, DGM7x4x, DO7, H28B/BP, H7x4xB/BM/BP, H7x6xB/BP, installation drawing



H226x-1B/BP/E/EP/I/IP, H2760B/BP, H28x0B/BP, H7x40BM/BMX, H7x6xB/BP/BPX, installation drawings



side view H7000 XL build-under, installation drawing



H2xxx-1 B/BP/E/I/IP, H7xxx B/BP/BM/BMX, installation drawings

H 7660 BP

Four multifonctions

design facile à combiner avec thermosonde et BrillantLight



H2xxx-1 B/BP/E/I/IP, H7xxx B/BP/BM/BMX, installation drawings