

H 7660 BP

Four multifonctions

design facile à combiner avec thermosonde et BrillantLight



- Écran tactile avec capteur de mouvement – M Touch S + MotionReact
- Nettoyage facile – équipement Pyrolyse et PyroFit
- Des pâtes moelleuses et des croûtes dorées – fonction HydraCook
- Fini les aliments trop cuits – avec TasteControl
- Appareil compatible réseau Wi-Fi – Miele@home



Code EAN: 4002516166054 / Numéro de matériel: 11108770 / Ancien Numéro de matériel: 22766015F

| Modèle et design | |
|---|-----------------|
| Four encastrable | • |
| Coloris | Blanc brillant |
| VitroLine | • |
| Avantages gustatifs | |
| TasteControl | • |
| Chauffage accéléré | • |
| Préchauffage | • |
| Thermosonde | avec fil |
| Maintien au chaud | • |
| Fonction Crisp | • |
| Modes de cuisson | |
| Décongélation | • |
| Programmes automatiques | • |
| Programmes automatiques selon pays | • |
| Rôtissage automatique | • |
| Chaleur tournante Eco | • |
| Gril | • |
| Gril éco | • |
| Chaleur tournante + | • |
| Cuisson intensive | • |
| Fonction HydraCook | • |
| Fonction HydraCook avec Chaleur tournante + | • |
| Fonction HydraCook avec chaleur sole-voûte | • |
| Fonction HydraCook avec cuisson intensive | • |
| Fonction HydraCook avec rôtissage automatique | • |
| Cuisson à basse température | • |
| Chaleur sole-voûte | • |
| Chaleur voûte | • |
| Chaleur sole | • |
| Turbogrill | • |
| Fonctions spéciales | • |
| Confort d'utilisation | |
| Mise en réseau avec Miele@home | • |
| Écran | Écran M Touch S |
| MotionReact : allumage de l'éclairage lorsqu'on se trouve à proximité | • |
| MotionReact : affichage si on se trouve à proximité | • |
| MotionReact : suppression du signal sonore en cas d'approche | • |
| MotionReact : détection des façades de meuble | • |
| SoftOpen | • |
| SoftClose | • |
| MultiLingua | • |
| MyMiele | • |
| Fonction d'aide | • |
| Jets de vapeur programmables | • |
| Affichage de l'heure | • |
| Synchronisation de l'heure | • |
| Affichage de la date | • |

H 7660 BP

Four multifonctions

design facile à combiner avec thermosonde et BrillantLight



Code EAN: 4002516166054 / Numéro de matériel: 11108770 / Ancien Numéro de matériel: 22766015F

| | |
|---|---------------|
| Fonction Minuterie | • |
| Programmation du début du temps de cuisson | • |
| Programmation de la fin du temps de cuisson | • |
| Programmation du temps de cuisson | • |
| Affichage de la température réelle | • |
| Affichage de température de consigne | • |
| Signal sonore lorsque la température de consigne est atteinte | • |
| Température préconisée | • |
| Programmes personnalisés | • |
| Programme Shabbat | • |
| Réglages personnalisés | • |
| Efficacité et durabilité | |
| Classe d'efficacité énergétique (A+++ – D) | A+ |
| Utilisation de la chaleur résiduelle automatique | • |
| Consommation en mode arrêt en W | 0,5 |
| Consommation en mode veille en W | 1,0 |
| Consommation en mode veille avec maintien de la connexion au réseau en W | 2,0 |
| Durée jusqu'à l'arrêt automatique en mode veille en min | 20 |
| Durée jusqu'à l'arrêt automatique en mode veille avec maintien de la connexion au réseau en min | 20 |
| Durée jusqu'à l'arrêt automatique en mode Arrêt en min | 20 |
| Confort d'entretien | |
| Auto-nettoyage par pyrolyse | • |
| Catalyseur | • |
| Résistance de gril rabattable | • |
| Porte CleanGlass | • |
| Alimentation eau/dif. vapeur | |
| Tuyau d'aspiration pour recueillir l'eau | • |
| Sécurité | |
| Système de refroidissement avec façade froide | • |
| Sécurité Oubli | • |
| Verrouillage de la mise en marche | • |
| Verrouillage de porte en mode Pyrolyse | • |
| Verrouillage des touches | • |
| Caractéristiques techniques | |
| Volume de l'enceinte de cuisson en l | 76 |
| Nombre de niveaux d'introduction | 5 |
| Nombre de niveaux d'enfournement enceinte de cuisson 1 | 5 |
| Nombre de niveaux d'enfournement enceinte de cuisson 2 | 5 |
| Marquage des niveaux d'introduction | • |
| Éclairage de l'enceinte | BrillantLight |
| Températures en °C | 30–300 |
| Températures min. en °C | 30 |
| Températures max. en °C | 300 |
| Largeur de la niche min. en mm | 560 |
| Largeur de la niche max. en mm | 568 |
| Hauteur de la niche min. en mm | 590 |
| Hauteur de la niche max. en mm | 595 |
| Profondeur de la niche en mm | 550 |

H 7660 BP

Four multifonctions

design facile à combiner avec thermosonde et BrillantLight



Code EAN: 4002516166054 / Numéro de matériel: 11108770 /

Ancien Numéro de matériel: 22766015F

| | |
|--|---------------------|
| Largeur des appareils en mm | 595 |
| Hauteur de l'appareil en mm | 596 |
| Profondeur de l'appareil en mm | 568 |
| Poids en kg | 47,0 |
| Puissance totale de raccordement en kW | 3,70 |
| Tension en V | 220-240 |
| Fréquence en Hz | 50 |
| Protection par fusible en A | 16 |
| Nombre de phases | 1 |
| Câble d'alimentation avec prise | • |
| Longueur du câble d'alimentation électrique en m | 1,50 |
| Remplacer l'ampoule | Service après-vente |

Accessoires fournis

| | |
|--|---|
| Plaque de cuisson avec PerfectClean HBB 71 | 1 |
| Plaque de cuisson multi-usages avec PerfectClean HUBB 71 | 1 |
| Grille de cuisson PyroFit | 1 |
| Rail coulissant FlexiClips PyroFit (paire) | 1 |
| Thermosonde filaire | 1 |
| Grilles de support amovibles avec PyroFit (paire) | 1 |
| Pastilles détartrantes | 2 |

Langues affichage dispo.

Langues d'affichage disponibles avec MultiLingua

bahasa malaysia, dansk, deutsch, english, español, français, hrvatski, italiano, magyar, nederlands, norsk, polski, portugês, русский, română, slovenčina, slovenščina, srpski, suomi, svenska, türkçe, українська, čeština, ελληνικά,

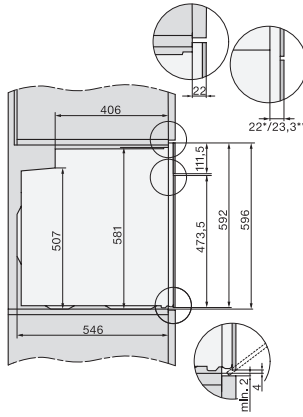
H 7660 BP

Four multifonctions

design facile à combiner avec thermosonde et BrillantLight



installation H7000 XL, installation drawing



side view H7000 XL, installation drawings



built-in H7000 XL, installation drawing

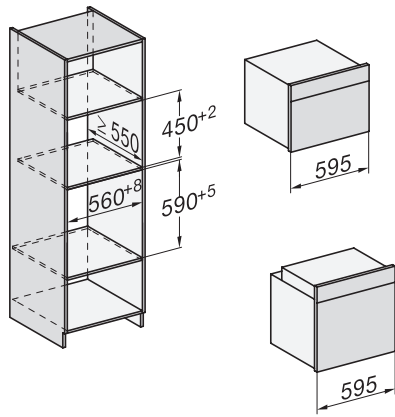


Installation H7000 XL underframe, installation drawings

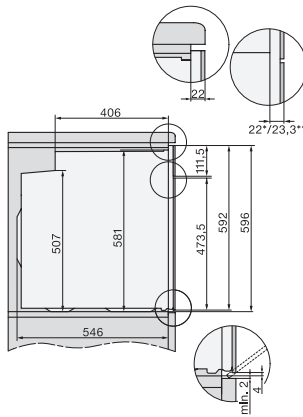
H2x6x-1B/BP/E/EP/IP, H2850BP, H7x6xB/BP/BPX, H2x6xB, installation drawings



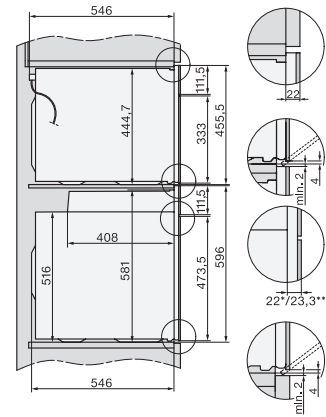
H7000 handle, glass, installation drawings



Installation H7000 BM XL, installation drawings



side view H7000 XL build-under, installation drawing



side view Kombi BM XL, installation drawings

H 7660 BP

Four multifonctions

design facile à combiner avec thermosonde et BrillantLight



Installation Kombi BM XL, installation drawings