

EVS 7010

Tiroir de mise sous vide encastrable sans poignée, hauteur 14 cm pour la mise sous vide professionnelle des aliments.



- Plus grande durabilité – stockage et portionnement des aliments
- Goût plus intense – marinade des aliments
- Préparation des aliments pour la cuisson sous-vide
- Confort d'utilisation – commande tactile, tiroir télescopique
- Tiroir très facile à ouvrir – Push2open

Code EAN: 4002516131373 / Numéro de matériel: 11095660 / Ancien Numéro de matériel: 30701021F

| | |
|---|-------------|
| Modèle et design | |
| Tiroir de mise sous vide encastrable | • |
| PureLine | • |
| VitroLine | • |
| ArtLine | • |
| Sans poignée | • |
| Coloris | Noir obsid. |
| Avantages gustatifs | |
| Préparation à la cuisson sous vide | • |
| Durée de conservation plus longue des aliments | • |
| Marinade des aliments | • |
| Modes de cuisson | |
| Mise sous vide | • |
| Diversités d'utilisation | |
| Mise sous vide des aliments | • |
| Faire mariner des aliments | • |
| Portionner des aliments | • |
| Mise sous vide du récipient | • |
| Refermer l'emballage d'origine | • |
| Fermeture des bocaux | • |
| Mise sous vide des liquides | • |
| Confort d'utilisation | |
| Capacité de la chambre à vide inox en l | 8,0 |
| Taille maximale du sachet en mm | 250 |
| Taille maximale du sachet en mm | 350 |
| Mécanisme Push2open | • |
| Tiroir entièrement télescopique pour faciliter le chargement et le déchargement | • |
| Bandeau de commande avec touches sensibles | • |
| Bandeau de commande avec symboles | • |
| Niveau de mise sous vide minimum par palier | 1 |
| Niveau de mise sous vide maximum par palier | 3 |
| Témoin d'affichage LED du niveau de mise sous vide | • |
| Niveau de mise sous vide minimal en niveaux pour récipients externes | 1 |
| Niveau de mise sous vide maximal en niveaux pour récipients externes | 3 |
| Affichage LED puissance de mise sous vide en niveaux pour récipients externes | • |
| Durée de soudage en niveaux | 1 - 3 |
| Témoin d'affichage LED de la durée de soudage | • |
| Fonction Stop | • |
| Technique de mise sous vide | |
| Chambre à vide en inox | • |
| Puissance d'aspiration de pompe en m ³ /h | 4 |
| Confort d'entretien | |
| Bandeau de commande à fleur de plan | • |
| Indication de déshumidification de la pompe à vide | • |
| Barre de soudure interchangeable | • |
| Sécurité | |
| Sécurité Oubli | • |

EVS 7010

Tiroir de mise sous vide encastrable sans poignée, hauteur 14 cm pour la mise sous vide professionnelle des aliments.

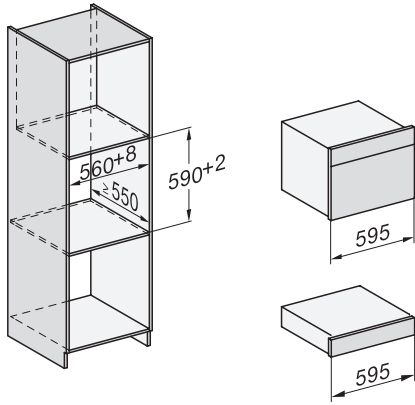


Code EAN: 4002516131373 / Numéro de matériel: 11095660 /
Ancien Numéro de matériel: 30701021F

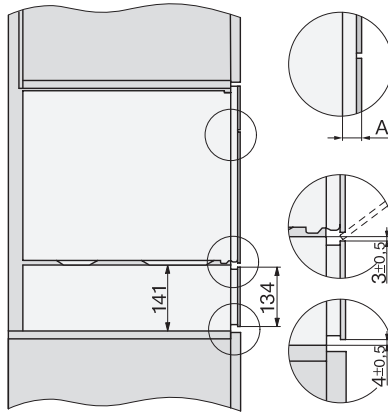
| Caractéristiques techniques | |
|--|-------|
| Largeur des appareils en mm | 595 |
| Hauteur de l'appareil en mm | 141 |
| Profondeur de l'appareil en mm | 570 |
| Hauteur intérieure utile en mm | 80 |
| Puissance totale de raccordement en kW | 0,32 |
| Tension en V | 230 |
| Fréquence en Hz | 50-60 |
| Protection par fusible en A | 10 |
| Nombre de phases | 1 |
| Câble d'alimentation avec prise | • |
| Longueur du câble d'alimentation électrique en m | 1,8 |
| Accessoires fournis | |
| Adaptateur pour mettre le récipient sous vide | 1 |
| Support pour sachet | 1 |
| Sachet de mise sous vide | • |
| Nombre de sachets de mise sous vide 180 x 280 mm | 50 |
| Nombre de sachets de mise sous vide 240 x 350 mm | 50 |

EVS 7010

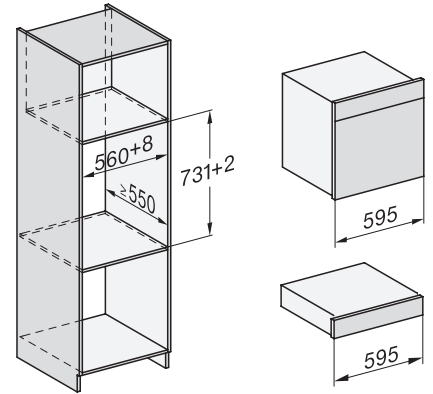
Tiroir de mise sous vide encastrable sans poignée, hauteur 14 cm pour la mise sous vide professionnelle des aliments.



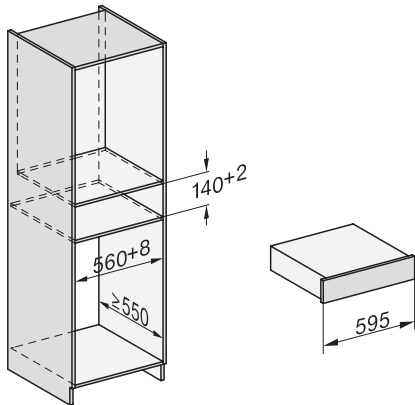
Installation_DG_DGM_DGC_XL_ESW7x10_EVS7010, installation drawings



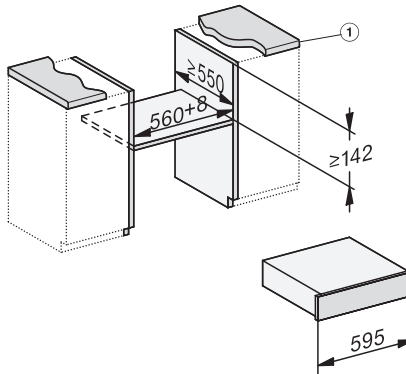
ESW7x10, EVS7010, DG7x4x, DGM7x4x installation drawings



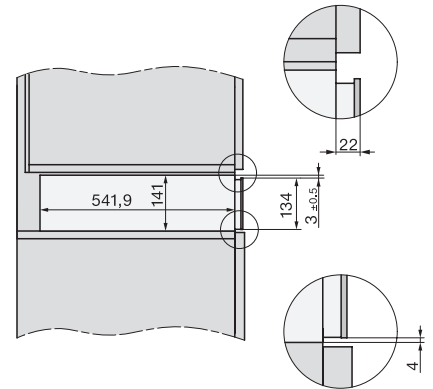
ESW7x10, EVS7010, DGC7x6xHCPro, DGC7x6xHCXPro installation drawings



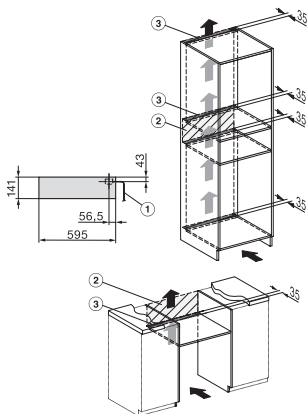
built-in ESW7x10 EVS7010, installation drawing



built-in EVS 7010 build-under, installation drawing



side view ESW7x10 EVS7010, installation drawing



Installation EVS7010, installation drawing