

ESW 7010

Tiroir culinaire sans poignée, hauteur 14 cm

pour préchauffer la vaisselle, maintenir au chaud et cuire à basse température.



- Rien que des saveurs – cuisson à basse température
- Toujours la bonne température – quatre modes de fonctionnement
- Confort et simplicité – Commande tactile
- Tiroir très facile à ouvrir – Push2open
- Fiabilité garantie – fonction minuterie avec arrêt automatique

Code EAN: 4002516131472 / Numéro de matériel: 11095410 / Ancien Numéro de matériel: 30701030F

Modèle et design	
Tiroir chauffant	•
VitroLine	•
ArtLine	•
Sans poignée	•
Coloris	Gris graphite
Modes de cuisson	
Chauffer des tasses	•
Chauffer des assiettes	•
Maintenir les plats au chaud	•
Cuisson à basse température	•
Confort d'utilisation	
Mise en réseau avec Miele@home	•
Capacité	Couverts pour 6 personnes
Mécanisme Push2open	•
Tiroir entièrement télescopique pour faciliter le chargement et le déchargement	•
Bandeau de commande avec touches sensibles	•
Bandeau de commande avec symboles	•
Programmation arrêt	•
Fonction Timer	•
Programme Shabbat	•
Efficacité et durabilité	
Consommation en mode arrêt en W	0,5
Consommation en mode veille en W	1,0
Consommation en mode veille avec maintien de la connexion au réseau en W	2,0
Durée jusqu'à l'arrêt automatique en mode Arrêt en min	20
Durée jusqu'à l'arrêt automatique en mode veille en min	20
Durée jusqu'à l'arrêt automatique en mode veille avec maintien de la connexion au réseau en min	20
Confort d'entretien	
Bandeau de commande à fleur de plan	•
Sécurité	
Façade tempérée	•
Tapis antidérapant	•
Sécurité Oubli	•
Caractéristiques techniques	
Températures min. en °C	40
Températures max. en °C	85
Largeur des appareils en mm	595
Hauteur de l'appareil en mm	141
Profondeur de l'appareil en mm	570
Hauteur intérieure utile en mm	80
Puissance totale de raccordement en kW	0,70
Tension en V	230
Fréquence en Hz	50-60
Protection par fusible en A	10
Nombre de phases	1
Câble d'alimentation avec prise	•
Longueur du câble d'alimentation électrique en m	2,0

ESW 7010

Tiroir culinaire sans poignée, hauteur 14 cm

pour préchauffer la vaisselle, maintenir au chaud et cuire à basse température.

Code EAN: 4002516131472 / Numéro de matériel: 11095410 /
Ancien Numéro de matériel: 30701030F

Accessoires fournis

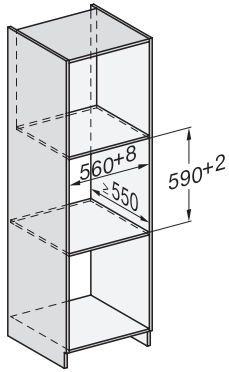
Tapis antidérapant

1

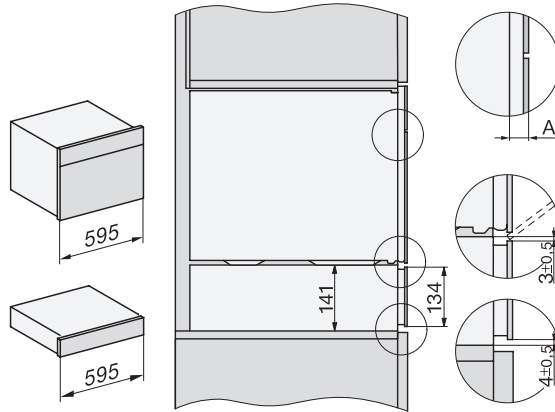
ESW 7010

Tiroir culinaire sans poignée, hauteur 14 cm

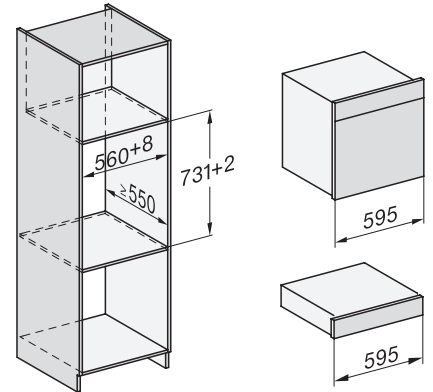
pour préchauffer la vaisselle, maintenir au chaud et cuire à basse température.



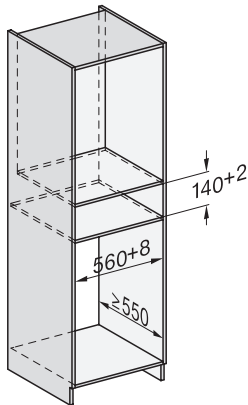
ESW7x10, DGC7x4xHCPro, DGC7x4xHCXPro, installation drawings



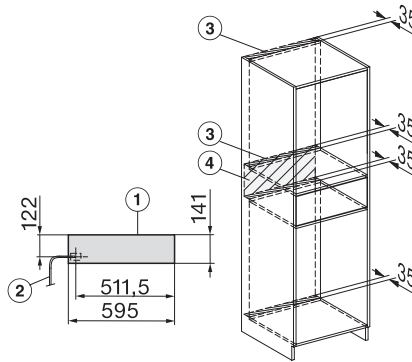
ESW7x10, EVS7010, DG7x4x, DGM7x4x installation drawings



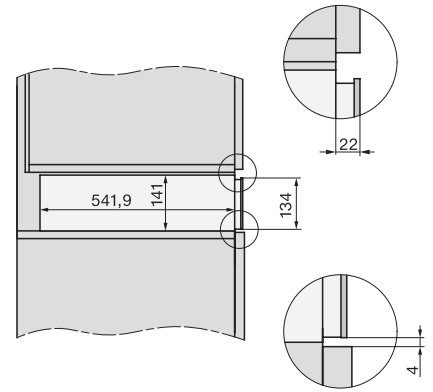
ESW7x10, EVS7010, DGC7x6xHCPro, DGC7x6xHCXPro installation drawings



built-in ESW7x10 EVS7010, installation drawing



Installation ESW7x10, installation drawing, AU, GB



side view ESW7x10 EVS7010, installation drawing