

DFK-L

Compensation de la longueur du conduit plat
pour un flux d'air efficace et personnalisé.

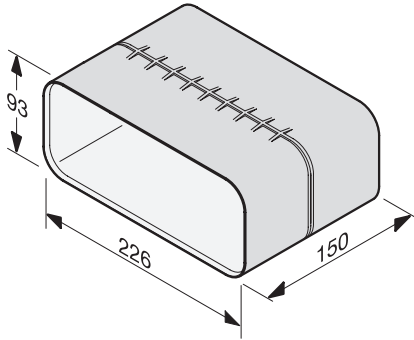
Code EAN: 4002516084228 / Numéro de matériel: 11051270 /
Ancien Numéro de matériel: 28996399D



- Pour une évacuation air hygiénique en mode évacuation & recyclage
- Propriétés d'écoulement optimales
- Respecter les règles nationales spécifiques du bâtiment
- En plastique blanc, difficilement inflammable
- Compensateur pour gaine plate droite (enfilable) 150 mm

DFK-L

Compensation de la longueur du conduit plat
pour un flux d'air efficace et personnalisé.



DFK-L Length adjustment 150 mm, Installation drawings