

WWR860WPS PWash2.0&TDosXL&WiFi

Lave-linge à chargement frontal W1 :

A | 9 kg | 1600 tr/min | M Touch | Dosage automatique | QuickPowerWash



- Un soin du linge parfait testé pour durer 20 ans
- Économiser de l'énergie dans la meilleure classe d'efficacité énergétique A
- M Touch – contrôle facile par effleurement ou balayage
- Dosage précis et automatique de la lessive avec TwinDos®
- QuickPowerWash assure un lavage efficace et rapide en seulement 49 minutes



Code EAN: 4002516072799 / Numéro de matériel: 10998240 / Ancien Numéro de matériel: 11WR8606F

Modèle	
Superposable en colonne	•
Installation côte à côte	•
Encastrable sous plan	•
Ouverture de porte	droite
Type	
Marque de produit	W1 White Edition
Chargement frontal	•
Essorage	
Vitesse d'essorage maximale	1600
Arrêt cuve pleine	•
Fonction « sans essorage »	•
Design	
Couleur de l'appareil	Blanc lotus
Coloris du bandeau	Blanc lotus
Design de porte	Blanc lotus avec bague chromée
Type de bandeau de commande	incliné à 5°
Type de commande	Commande tactile
Écran	MTouch
Performance de nettoyage	
Technologie de lavage innovante QuickIntenseWash	•
Dosage automatique de la lessive TwinDos	•
Dosage précis par capsule CapDosing	•
Option Taches	•
Hygiène contrôlée pour lutter contre les virus	•
Protection du linge	
Tambour à structure alvéolaire	•
Charge en kg	9,0
Confort d'utilisation	
Mise en réseau avec Miele@home	•
Départ différé jusqu'à 24 h à l'avance	•
Affichage du temps restant	•
Affichage de l'heure	•
Affichage de déroulement de programme	•
Assistant de lavage du linge	•
Texte d'informations	•
Programmes favoris	•
Éclairage du tambour	LED
MultiLingua	•
Bac à produits AutoClean	•
AddLoad	•
Efficacité et durabilité	
Classe d'efficacité énergétique (A–G)	A
Consommation d'énergie pondérée par 100 cycles de marche pour le cycle de lavage en kWh	49
Consommation d'eau pondérée par cycle en l	48
Classe d'efficacité d'essorage	A
Durée du programme « ECO 40–60 » à capacité nominale	199
EcoFeedback	•

WWR860WPS PWash2.0&TDosXL&WiFi

Lave-linge à chargement frontal W1 :

A | 9 kg | 1600 tr/min | M Touch | Dosage automatique | QuickPowerWash



Code EAN: 4002516072799 / Numéro de matériel: 10998240 /

Ancien Numéro de matériel: 11WR8606F

Lavage à basse température « froid » et « 20 °C »	•
Contrôle de capacité automatique	•
Débitmètre	•
Contrôle anti-mousse	•
Moteur ProfiEco	•
Programmes de lavage	
QuickPowerWash	•
Automatic +	•
Coton	•
Entretien facile	•
Linge délicat	•
Chemises	•
Soie (lavage à la main)	•
Laine (lavage à la main)	•
Programme Express 20	•
Linge foncé	•
Jeans	•
Textiles modernes	•
Imperméabilisation	•
Textiles sport	•
Chaussures de sport	•
Couettes plumes	•
Oreillers	•
Duvets	•
Voilages	•
Coton hygiène	•
Nettoyage machine	•
Coton flèche	•
Textiles neufs	•
Rinçage seul	•
Amidonage	•
Vidange/essorage	•
ECO 40–60	•
Options de lavage	
SingleWash	•
Court	•
Trempage	•
Prélavage	•
Hydro plus	•
Rinçage supplémentaire	•
Extra silencieux	•
Défroissage à la vapeur	•
Signal sonore	•
AllergoWash	•
Qualité	
Contrepoids en fonte grise	•
Sécurité	
Système anti-fuites	Waterproof-System
Sécurité enfants	•
Code PIN	•
Interface optique	•

WWR860WPS PWash2.0&TDosXL&WiFi

Lave-linge à chargement frontal W1 :

A | 9 kg | 1600 tr/min | M Touch | Dosage automatique | QuickPowerWash



Code EAN: 4002516072799 / Numéro de matériel: 10998240 /

Ancien Numéro de matériel: 11WR8606F

Caractéristiques techniques

Dimensions en mm (largeur)	596
Dimensions en mm (hauteur)	850
Dimensions en mm (profondeur)	643
Profondeur de l'appareil porte ouverte en mm	1077
Poids en kg	94
Puissance totale de raccordement en kW	2,10-2,40
Tension en V	220-240
Protection par fusible en A	10
Fréquence en Hz	50
Longueur du câble d'alimentation électrique en m	2
Remplacer l'ampoule	Service après-vente

Accessoires fournis

3 capsules	•
UltraPhase 1 + 2	•
Bon d'achat pour cinq cartouches Miele UltraPhase	•

Langues affichage dispo.

Langues d'affichage disponibles avec MultiLingua

bahasa malaysia, dansk, deutsch, english (AU), english (CA), english (GB), english (US), español, français (CA), français (FR), hrvatski, italiano, magyar, nederlands, norsk, polski, portuguais, русский, română, slovenčina, slovenščina, srpski, suomi, svenska, türkçe, українська, čeština, ελληνικά,

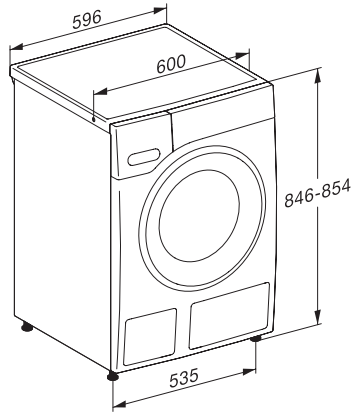
WWR860WPS PWash2.0&TDosXL&WiFi

Lave-linge à chargement frontal W1 :

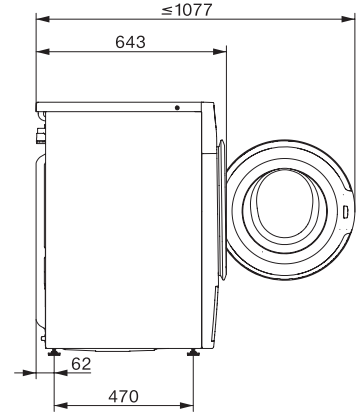
A | 9 kg | 1600 tr/min | M Touch | Dosage automatique | QuickPowerWash



W1 drawing, facia 5 degree, measures in mm



W1 drawing, facia 5 degree, measures in mm



W1 drawing, facia 5 degree, measures in mm



W1 drawing, facia 5 degree, measures in mm