

KM 3034-1

Table de cuisson au gaz

avec fonctions électroniques pour une sécurité totale et un confort maximal.



- Commande optimale : commande à une main boutons et QuickStart
- Design élégant – Table de cuisson au gaz de 806 mm 806 mm de large sur base vitrocéramique
- Grande flexibilité : 5 brûleurs avec 1 dualwok
- Sécurité – Fonction sécurité gaz thermocouple & Restart
- Nettoyage : support ComfortClean lavable au lave-vaisselle

Code EAN: 4002516060253 / Numéro de matériel: 10992090 / Ancien Numéro de matériel: 26303451F

<b>Type de chauffage</b>	
Type de chauffage	Gaz
<b>Modèle</b>	
Indépendant d'une cuisinière	•
<b>Design</b>	
Surface vitrocéramique	•
Couleur de la vitrocéramique	Noir
Supports de casserole en fonte (émaillée noir mat)	•
<b>Équipement zones cuisson</b>	
Nombre de zones de cuisson	5
<b>Puissance brûleurs</b>	
Petit brûleur en kW	1,00
Brûleur normal en kW	1,70
Grand brûleur en kW	2,70
Brûleur wok double en kW	4,70
<b>1e zone/zone de cuisson</b>	
Position	Avant gauche
Type	Brûleur fort
<b>2e zone/zone de cuisson</b>	
Position	Arrière gauche
Type	Brûleur éco.
<b>3e zone/zone de cuisson</b>	
Position	central
Type	Brûleur wok doub.
<b>4e zone/zone de cuisson</b>	
Position	Arrière droit
Type	Brûleur normal
<b>5e zone/zone de cuisson</b>	
Position	Avant droite
Type	Brûleur normal
<b>Confort d'utilisation</b>	
Couleur d'affichage	Rouge
Commande par bouton	•
Allumage électrique avec commande à une main	•
QuickStart	•
<b>Confort d'entretien</b>	
Vitrocéramique facile à nettoyer	•
Supports de casserole lavables au lave-vaisselle	•
<b>Sécurité</b>	
Affichage de chaleur	•
Indicateur de fonctionnement	•
Sécurité gaz thermocouple & redémarrage	•
<b>Caractéristiques techniques</b>	
Dimensions (l x h x p) en mm	53 x 806 x 526
Dimensions en mm (largeur)	806
Dimensions en mm (hauteur)	53
Dimensions en mm (profondeur)	526
Dimensions de la découpe en mm (largeur) pour encastrement standard	780

KM 3034-1

Table de cuisson au gaz

avec fonctions électroniques pour une sécurité totale et un confort maximal.



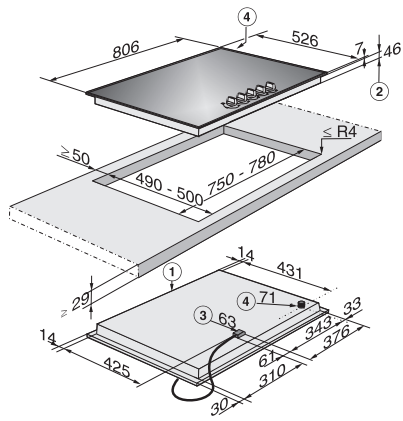
Code EAN: 4002516060253 / Numéro de matériel: 10992090 /  
Ancien Numéro de matériel: 26303451F

Dimensions de la découpe en mm (profondeur) pour encastrément standard	500
Hauteur d'encastrement avec boîtier de raccordement (mm)	78
Poids en kg	20
Puissance totale de raccordement en kW	0,00-0,00
Longueur du câble d'alimentation électrique en m	2,0
Dimensions en mm (largeur)	Hinten rechts
Tension en V	220-240
Fréquence en Hz	50-60
<b>Accessoires fournis</b>	
Câble d'alimentation	Non
Anneau Wok	•
Anneau petite tasse	•

KM 3034-1

Table de cuisson au gaz

avec fonctions électroniques pour une sécurité totale et un confort maximal.



KM 3034-1 G (Installation drawing)