

KSK 2001
Kit Side-by-Side
pour un encastrement Side-by-Side impeccable des modèles MasterCool.

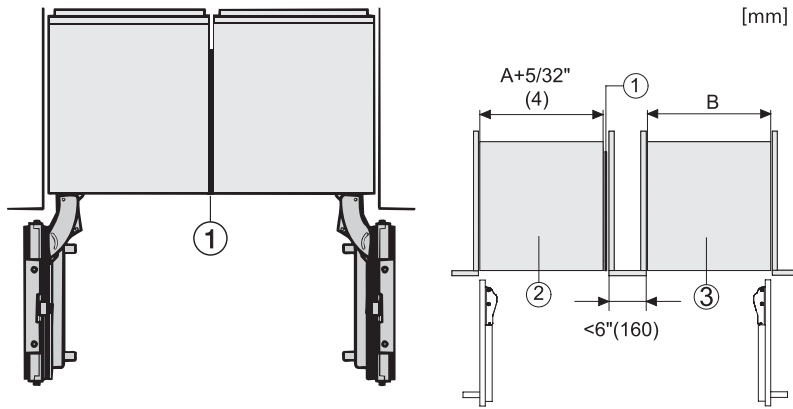
Code EAN: 4002516132035 / Numéro de matériel: 10984120 /
Ancien Numéro de matériel: 38996071EU1



KSK 2001

Kit Side-by-Side

pour un encastrement Side-by-Side impeccable des modèles MasterCool.



Side-by-side, MasterCool, without partition wall, with heating mat (Sketch) (with footnote)

Side-by-Side, MasterCool, footnote, installation drawings