

CS 1012-2 G  
Élément ProLine  
avec deux brûleurs

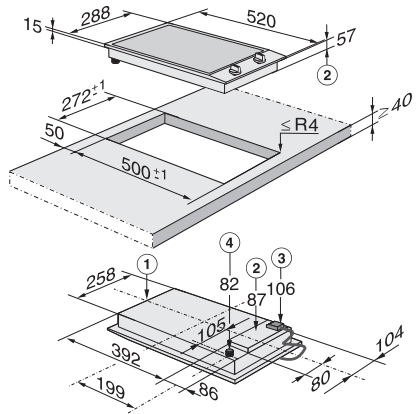


- Design professionnel : plaque de cuisson inox de 288 mm 288 mm de large
- Flexibilité : 2 brûleur gaz dont 1 Booster
- Commande optimale : commande à une main boutons et QuickStart
- Sécurité – Fonction sécurité gaz thermocouple&Restart
- Nettoyage : support ComfortClean lavable au lave-vaisselle

Code EAN: 4002516056577 / Numéro de matériel: 10933960 /  
Ancien Numéro de matériel: 27101253F

<b>Type de chauffage</b>	
Type de chauffage	Gaz
<b>Modèle</b>	
ProLine	•
<b>Design</b>	
Supports de casserole en fonte (émaillée noir mat)	•
Logo Miele imprimé dans l'inox	•
Surface incurvée inox	•
<b>Équipement zones cuisson</b>	
Nombre de zones de cuisson	2
<b>1e zone/zone de cuisson</b>	
Position	Avant centre
Type	Brûleur normal
Puissance max. en W	1800
<b>2e zone/zone de cuisson</b>	
Position	Arrière centre
Type	Brûleur fort
Puissance max. en W	3000
<b>Confort d'utilisation</b>	
Commande par touches sensibles	Bouton
Commande par bouton	•
QuickStart	•
<b>Confort d'entretien</b>	
Supports de casserole lavables au lave-vaisselle	•
<b>Sécurité</b>	
Indicateur de chaleur résiduelle	•
Affichage de chaleur	•
Indicateur de fonctionnement	•
Sécurité gaz thermocouple & redémarrage	•
<b>Caractéristiques techniques</b>	
Dimensions (l x h x p) en mm	144 x 288 x 520
Dimensions en mm (largeur)	288
Dimensions en mm (hauteur)	144
Dimensions en mm (profondeur)	520
Dimensions de la découpe en mm (largeur) pour encastrement standard	272
Dimensions de la découpe en mm (profondeur) pour encastrement standard	500
Hauteur d'encastrement avec boîtier de raccordement (mm)	106
Poids en kg	8
Puissance totale de raccordement en kW	0,00-0,00
Longueur du câble d'alimentation électrique en m	2,0
Tension en V	230
Fréquence en Hz	50
<b>Accessoires fournis</b>	
Câble d'alimentation	Oui
Ensemble d'injecteurs pour gaz naturel	•
Ensemble d'injecteurs pour gaz liquide	•

CS 1012-2 G  
Élément ProLine  
avec deux brûleurs



CS1012G, CS1012-1G, CS1012-2G, CS1013G,  
CS1014G, (installation drawing)