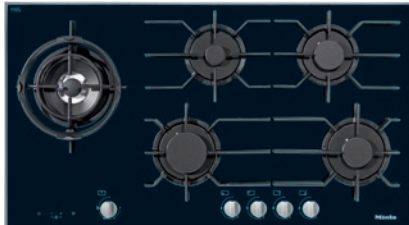


KM 3054-1

Table de cuisson au gaz

avec fonctions électroniques pour une sécurité totale et un confort maximal.



- Commande optimale : commande à une main boutons et QuickStart
- Design élégant – Table de cuisson au gaz de 942 mm 942 mm de large sur base vitrocéramique
- Grande flexibilité : 5 brûleurs avec 1 dualwok
- Sécurité – Fonction sécurité gaz thermocouple & Restart
- Nettoyage : support ComfortClean lavable au lave-vaisselle

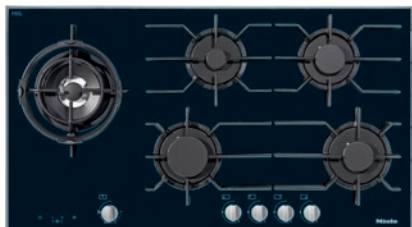
Code EAN: 4002516056553 / Numéro de matériel: 10933930 / Ancien Numéro de matériel: 26305451F

| | |
|--|-------------------|
| Type de chauffage | |
| Type de chauffage | Gaz |
| Modèle | |
| Indépendant d'une cuisinière | • |
| Design | |
| Surface vitrocéramique | • |
| Supports de casserole en fonte (émaillée noir mat) | • |
| Équipement zones cuisson | |
| Nombre de zones de cuisson | 5 |
| 1e zone/zone de cuisson | |
| Position | Gauche centre |
| Type | Brûleur wok doub. |
| 2e zone/zone de cuisson | |
| Position | Arrière centre |
| Type | Brûleur éco. |
| 3e zone/zone de cuisson | |
| Position | Arrière droit |
| Type | Brûleur normal |
| 4e zone/zone de cuisson | |
| Position | Avant droite |
| Type | Brûleur normal |
| 5e zone/zone de cuisson | |
| Position | Avant centre |
| Type | Brûleur fort |
| Confort d'utilisation | |
| Commande par bouton | • |
| Allumage électrique avec commande à une main | • |
| QuickStart | • |
| Confort d'entretien | |
| Vitrocéramique facile à nettoyer | • |
| Supports de casserole lavables au lave-vaisselle | • |
| Sécurité | |
| Affichage de chaleur | • |
| Indicateur de fonctionnement | • |
| Sécurité gaz thermocouple & redémarrage | • |
| Caractéristiques techniques | |
| Dimensions (l x h x p) en mm | 53 x 942 x 526 |
| Dimensions en mm (largeur) | 942 |
| Dimensions en mm (hauteur) | 53 |
| Dimensions en mm (profondeur) | 526 |
| Dimensions de la découpe en mm (largeur) pour encastrement standard | 916 |
| Dimensions de la découpe en mm (profondeur) pour encastrement standard | 500 |
| Hauteur d'encastrement avec boîtier de raccordement (mm) | 78 |
| Poids en kg | 22 |
| Puissance totale de raccordement en kW | 0,00 |
| Longueur du câble d'alimentation électrique en m | 2,0 |
| Tension en V | 220-240 |
| Fréquence en Hz | 50-60 |

KM 3054-1

Table de cuisson au gaz

avec fonctions électroniques pour une sécurité totale et un confort maximal.



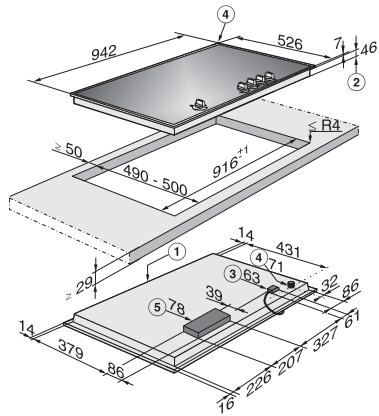
Code EAN: 4002516056553 / Numéro de matériel: 10933930 /
Ancien Numéro de matériel: 26305451F

| Accessoires fournis | |
|----------------------|-----|
| Câble d'alimentation | Oui |
| Anneau Wok | • |
| Anneau petite tasse | • |

KM 3054-1

Table de cuisson au gaz

avec fonctions électroniques pour une sécurité totale et un confort maximal.



KM 3054-1 G (installation drawing)