

KM 6520 FR

Table de cuisson vitrocéramique  
avec 4 zones de cuisson pour un maximum de confort



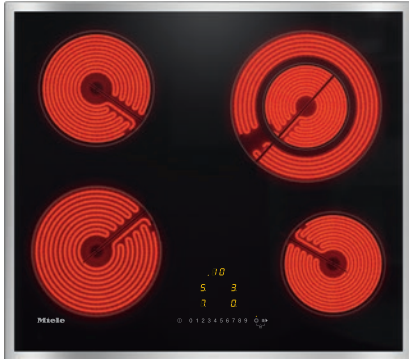
- Utilisation facile – EasySelect
- Design agréable – 574 mm 574 mm de large avec cadre inox haut plat
- Grande flexibilité – 4 zones de cuisson dont 1 zone à diamètre variable
- Confort : Début de cuisson automatique pour chaque zone de cuisson
- Sécurité : donne la chaleur résiduelle à 3 niveaux de chaque zone

Code EAN: 4002516064534 / Numéro de matériel: 10889570 /  
Ancien Numéro de matériel: 26652010F

<b>Type de chauffage</b>	
Type de chauffage	Électrique
<b>Modèle</b>	
Indépendant d'une cuisinière	•
<b>Design</b>	
Surface vitrocéramique	•
Couleur de la vitrocéramique	Noir
Cadre inox tout autour	•
Encastrement avec cadre	•
<b>Équipement zones cuisson</b>	
Nombre de zones de cuisson	4
<b>1e zone/zone de cuisson</b>	
Position	Avant gauche
Type	Zone de cuisson circ. simple
Taille en mm	Ø 180
Puissance max. en W	1800
<b>2e zone/zone de cuisson</b>	
Position	Arrière gauche
Type	Zone de cuisson circ. simple
Taille en mm	Ø 160
Puissance max. en W	1500
<b>3e zone/zone de cuisson</b>	
Position	Arrière droit
Type	Zone de cuisson vario
Taille en mm	Ø 120 / Ø 210
Puissance max. en W	750/2200
<b>4e zone/zone de cuisson</b>	
Position	Avant droite
Type	Zone de cuisson circ. simple
Taille en mm	Ø 145
Puissance max. en W	1200
<b>Confort d'utilisation</b>	
Commande par touches sensibles	EasySelect
Couleur d'affichage	Jaune
Début de cuisson automatique	•
Fonction Stop & Go	•
Fonction de rappel (Recall)	•
Arrêt automatique	•
Possibilité de réglages individuels (par ex. signaux sonores)	•
Fonction Minuterie	•
<b>Efficacité et durabilité</b>	
Utilisation de la chaleur résiduelle	•
<b>Confort d'entretien</b>	
Vitrocéramique facile à nettoyer	•
<b>Sécurité</b>	
Sécurité Oubli	•
Fonction de verrouillage	•
Verrouillage de la mise en marche	•

KM 6520 FR

Table de cuisson vitrocéramique  
avec 4 zones de cuisson pour un maximum de confort

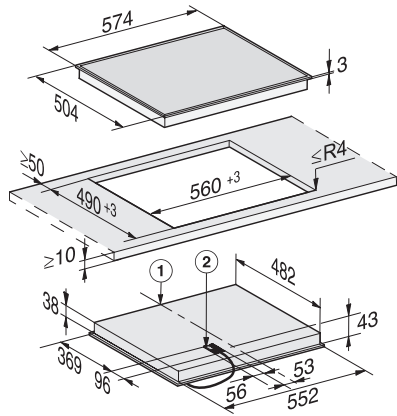


Code EAN: 4002516064534 / Numéro de matériel: 10889570 /  
Ancien Numéro de matériel: 26652010F

Sécurité anti-surchauffe	•
Indicateur de chaleur résiduelle	•
<b>Caractéristiques techniques</b>	
Dimensions (l x h x p) en mm	43 x 574 x 504
Dimensions en mm (largeur)	574
Dimensions en mm (hauteur)	43
Dimensions en mm (profondeur)	504
Dimensions de la découpe en mm (largeur) pour encastrement standard	560
Dimensions de la découpe en mm (profondeur) pour encastrement standard	490
Hauteur d'encastrement avec boîtier de raccordement (mm)	43
Poids en kg	8
Longueur du câble d'alimentation électrique en m	1,4
<b>Accessoires fournis</b>	
Raclair	•
Câble d'alimentation	Oui

KM 6520 FR

Table de cuisson vitrocéramique  
avec 4 zones de cuisson pour un maximum de confort



KM 6520 FR, KM 6538 FR (Installation drawing)