

DFK-BH 15

Coude de gaine plate
pour un flux d'air efficace et personnalisé.

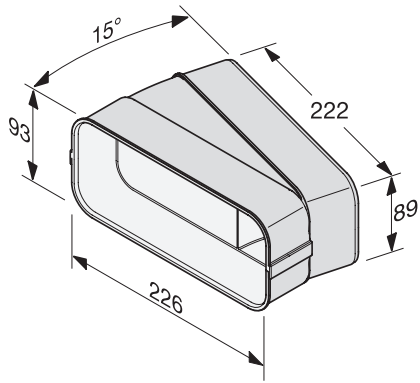
Code EAN: 4002515963869 / Numéro de matériel: 10811460 /
Ancien Numéro de matériel: 28996395D



- Pour une évacuation air hygiénique en mode évacuation & recyclage
- Profils intégrés guidage air pour propriétés écoulement optimales
- Respecter les règles nationales spécifiques du bâtiment
- En plastique blanc, difficilement inflammable
- Coude horizontal 15°

DFK-BH 15

Coude de gaine plate
pour un flux d'air efficace et personnalisé.



DFK-BH15, bow, 15° horizontal, installation drawing