

DFK-BV 90

Coude de gaine plate
pour un flux d'air efficace et personnalisé.

Code EAN: 4002515963821 / Numéro de matériel: 10811410 /
Ancien Numéro de matériel: 28996391D

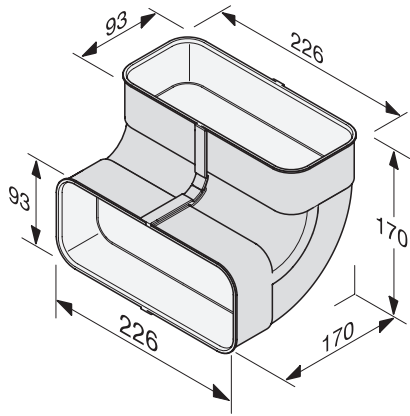


- Pour une évacuation air hygiénique en mode évacuation & recyclage
- Profils intégrés guidage air pour propriétés écoulement optimales
- Respecter les règles nationales spécifiques du bâtiment
- En plastique blanc, difficilement inflammable
- Coude vertical 90°, 170 mm de profondeur et de hauteur

DFK-BV 90

Coude de gaine plate

pour un flux d'air efficace et personnalisé.



DFK-BV90, Angle adapter, installation drawing