

KWT 6422 i

Cave à vin encastrable

avec FlexiFrame et présentoir en 3D pour les amateurs de vin exigeants.



- Stockage flexible de grandes bouteilles grâce à FlexiFrame Plus
- Stockage simultané du vin grâce à des zones de temp. distinctes
- Pas d'odeurs dans la zone de réfrigération grâce au filtre Active AirClean
- La réserve de vin est parfaitement mise en scène : éclairage LED



Code EAN: 4002515947432 / Numéro de matériel: 10792890 / Ancien Numéro de matériel: 36642200EU1

Catégorie d'appareil	
Cave à vin	•
Modèle	
Appareil encastrable	•
Appareil encastrable intégré	•
Ouverture de porte	droite
Charnière de porte interchangeable	•
Convient pour agencement côte à côte	•
Design	
Éclairage de la partie vin	Éclairage LED
Confort d'utilisation	
Mise en réseau avec Miele@home	•
Accessoires en option nécessaires	XKS 3130 W
DynaCool	•
SoftClose	•
Système Silence	•
Nombre de clayettes en bois	2
Matériau des clayettes en bois	Hêtre
Nombre de grilles de cuisson FlexiFrame	2
NoteBoard	Oui
Grille de sol 3D	•
Conservation anti-vibrations	•
Commande	
Panneau de commande	TouchControl
Réglage indépendant de la température pour la zone de réfrigération et de congélation	Non
Nombre de zones de température	2
Plage de température réglable minimale en °C	5
Plage de température réglable maximale en °C	20
Efficacité et durabilité	
Classe d'efficacité énergétique (A-G)	G
Consommation d'énergie par an en kWh	150,38
Consommation d'énergie en 24 h en kWh	0,41
Sécurité	
Fonction de verrouillage	•
Alarme de porte sonore	•
Alarme sonore pour la température	•
Alarme de porte visuelle	•
Alarme visuelle pour la température	•
Caractéristiques techniques	
Largeur de la niche en mm min.	560
Largeur de la niche en mm max.	570
Hauteur de la niche en mm min.	874
Hauteur de la niche en mm max.	890
Profondeur de la niche en mm	550
Largeur des appareils en mm	557
Hauteur de l'appareil en mm	872
Profondeur de l'appareil en mm	550
Poids en kg	50,0
Technique de fixation	Porte fixe

KWT 6422 i

Cave à vin encastrable

avec FlexiFrame et présentoir en 3D pour les amateurs de vin exigeants.



Code EAN: 4002515947432 / Numéro de matériel: 10792890 /

Ancien Numéro de matériel: 36642200EU1

Poids max. façade de porte partie réfrigération en kg	20
Classe climatique	SN-ST
Zone de réfrigération en l	97
Partie vin en l	97
Volume total utile en l	97
Espace suffisant pour accueillir des bouteilles de vin de Bordeaux de 0,75 l	30 bouteilles
Durée de conservation en cas de panne en h	0
Classe d'émissions de bruit acoustique dans l'air (A-D)	B
Émissions de bruit acoustique en dB(A) re1pW	32
Consommation électrique en milliampères (mA)	1000
Tension en V	220-240
Protection par fusible en A	10
Nombre de phases	1
Fréquence en Hz	50
Longueur du câble d'alimentation électrique en m	2,0

Accessoires fournis

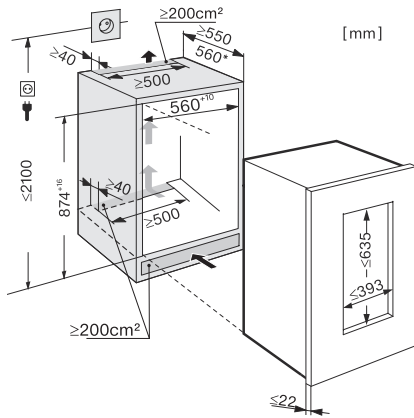
Filtre Active AirClean

•

KWT 6422 i

Cave à vin encastrable

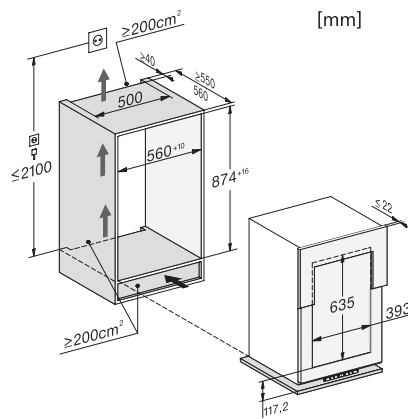
avec FlexiFrame et présentoir en 3D pour les amateurs de vin exigeants.



KWT6422i, *footnote, Installation draw

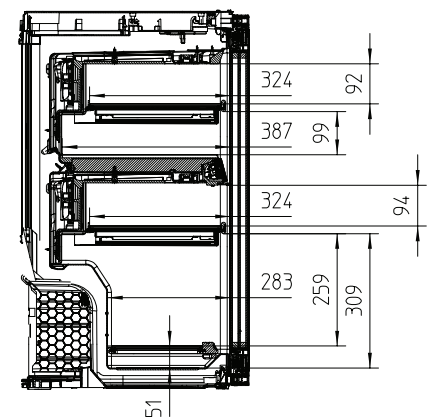
ENB1060, combination 2x45er + KWT6422iG, Installation draw

ENB1060, combination 2x45er + KWT6422iG, Installation draw



ENB1060, combination 2x45er + KWT6422iG, Installation draw

KWT6422i, KWT6422i-1, Installation draw



KWT6422i, KWT6422i-1, Interior dimensions (Installation drawings)