

KM 2010

Table de cuisson au gaz
avec 4 brûleurs

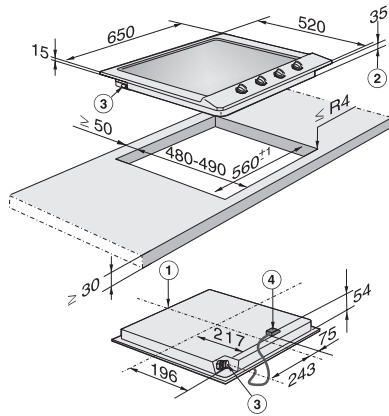


- Commande simple – Commande à une main à boutons
- Flexibilité – 4 brûleurs
- Sécurité – Fonction GasStop
- Nettoyage : support ComfortClean lavable au lave-vaisselle

Code EAN: 4002515887813 / Numéro de matériel: 10615540 /
Ancien Numéro de matériel: 26201050F

Type de chauffage	
Type de chauffage	Gaz
Modèle	
Indépendant d'une cuisinière	•
Design	
Supports de casserole en fonte (émaillée noir mat)	•
Surface incurvée inox	•
Équipement zones cuisson	
Nombre de zones de cuisson	4
Puissance brûleurs	
Petit brûleur en kW	1,00
Brûleur normal en kW	1,75
Grand brûleur en kW	2,60
1e zone/zone de cuisson	
Position	Avant gauche
Type	Brûleur fort
2e zone/zone de cuisson	
Position	Arrière gauche
Type	Brûleur éco.
3e zone/zone de cuisson	
Position	Arrière droit
Type	Brûleur normal
4e zone/zone de cuisson	
Position	Avant droite
Type	Brûleur normal
Confort d'utilisation	
Commande par bouton	•
Allumage électrique avec commande à une main	•
Confort d'entretien	
Supports de casserole lavables au lave-vaisselle	•
Brûleur PerfectClean	•
Sécurité	
Sécurité gaz thermocouple	•
Caractéristiques techniques	
Dimensions (l x h x p) en mm	90 x 650 x 520
Dimensions en mm (largeur)	650
Dimensions en mm (hauteur)	90
Dimensions en mm (profondeur)	520
Dimensions de la découpe en mm (largeur) pour encastrement standard	560
Dimensions de la découpe en mm (profondeur) pour encastrement standard	480
Poids en kg	13
Puissance totale de raccordement en kW	7,10
Longueur du câble d'alimentation électrique en m	2,0
Position du raccord de gaz	Hinten links
Tension en V	220-240
Fréquence en Hz	50-60
Accessoires fournis	
Câble d'alimentation	Non

KM 2010
Table de cuisson au gaz
avec 4 brûleurs



KM2010G (Installation drawing)