

DA 1200

Hotte sous-encastable

LED à éco. d'énergie et interrupteur coulissant pr. usage facile



- Design épuré – solution à faible encombrement de largeur 998 mm
- Niveau de puissance – 545 m³/h
545 m³/h au niveau intensif
- Filtrage efficace : filtre à graisse métallique inox à 10 couches
- Facilité de nettoyage : Miele CleanCover
- Pour chaque situation de logement : aspiration et recyclage

C

Code EAN: 4002515785652 / Numéro de matériel: 10546740 / Ancien Numéro de matériel: 28120055F

Modèle	
Hotte classique	•
Modèle et design	
Coloris	Inox
Modes de cuisson	
Type d'évacuation d'air	Convertible
Filtre à charbon actif en option	DKF 18-P
Design	
Ajustements individuels à la demande du client	•
Confort d'utilisation	
Commande électronique	•
Niveaux de puissance (nombre sans niveau Booster)	3
Curseur	•
Intérieur de hotte CleanCover facile à nettoyer	•
Efficacité et durabilité	
Consommation d'énergie annuelle en kWh/an	90,4
Classe d'efficacité énergétique (A+++ – D)	C
Classe d'efficacité de la dynamique des fluides	D
Classe d'efficacité lumineuse	A
Classe pour le degré de saturation des graisses	A
Consommation d'énergie annuelle en kWh/an	90,4
Classe d'efficacité de la dynamique des fluides	D
Classe d'efficacité lumineuse	A
Classe pour le degré de saturation des graisses	A
Système de filtration	
Nombre de filtres à graisses inox lavables au lave-vaisselle (10 couches)	3
Éclairage	
LED	•
Nombre x Watt	2 x 3 W
Puissance d'éclairage en Lx	275 lx
Température de couleur en K	3000 Kelvin
Ventilateur	
Ventilateur aspirant d'un seul côté	•
Moteur à courant alternatif (moteur AC)	•
Évacuation d'air	
Puissance de ventilation Niveau 1 (m ³ /h) selon EN 61591	275
Puissance de ventilation Niveau 2 (m ³ /h) selon EN 61591	315
Puissance de ventilation Niveau 3 (m ³ /h) selon EN 61591	355
Puissance de ventilation niveau Booster (m ³ /h)	545
Puissance acoustique Niveau 1 (dB(A) re1pW) selon EN 60704-3	57,0
Puissance acoustique Niveau 2 (dB(A) re1pW) selon EN 60704-3	60,0
Puissance acoustique Niveau 3 (dB(A) re1pW) selon EN 60704-3	64,0
Puissance acoustique au niveau Booster (dB(A) re 1 pW) selon EN 60704-3	74,0
Pression acoustique Niveau 1 (dB(A) re20µPa)	43,0
Pression acoustique Niveau 2 (dB(A) re20µPa) selon EN 60704-2-13	47,0

DA 1200

Hotte sous-encastable

LED à éco. d'énergie et interrupteur coulissant pr. usage facile



Code EAN: 4002515785652 / Numéro de matériel: 10546740 /

Ancien Numéro de matériel: 28120055F

Pression acoustique Niveau 3 (dB(A) re20μPa) selon EN 60704-2-13	50,0
--	------

Pression acoustique au niveau Booster (dB(A) re 20 μPa) selon EN 60704-2-13	60,0
---	------

Air recyclé

Puissance de ventilation Niveau 1 (m³/h) selon EN 61591	165
---	-----

Puissance de ventilation Niveau 2 (m³/h) selon EN 61591	180
---	-----

Puissance de ventilation Niveau 3 (m³/h) selon EN 61591	195
---	-----

Puissance de ventilation au niveau Booster 1 (m³/h) selon norme EN 61591	220
--	-----

Puissance acoustique Niveau 1 (dB(A) re1pW) selon EN 60704-3	71,0
--	------

Puissance acoustique Niveau 2 (dB(A) re1pW) selon EN 60704-3	72,0
--	------

Puissance acoustique Niveau 3 (dB(A) re1pW) selon EN 60704-3	73,0
--	------

Puissance acoustique au niveau Booster 1 (dB(A) re 1 pW) selon norme EN 60704-3	75,0
---	------

Pression acoustique Niveau 1 (dB(A) re20μPa) selon EN 60704-2-13	57,0
--	------

Pression acoustique Niveau 2 (dB(A) re20μPa) selon EN 60704-2-13	58,0
--	------

Pression acoustique Niveau 3 (dB(A) re20μPa) selon EN 60704-2-13	59,0
--	------

Pression acoustique au niveau Booster 1 (dB(A) re 20 μPa) selon norme EN 60704-2-13	62,0
---	------

Caractéristiques techniques

Largeur du fût en mm	998
----------------------	-----

Hauteur du fût en mm	125
----------------------	-----

Profondeur du fût en mm	500
-------------------------	-----

Distance min. en mm au-dessus des tables de cuisson électriques	450
---	-----

Poids net en kg	14,6
-----------------	------

Longueur du câble d'alimentation électrique en m	1,5
--	-----

Prise de terre	•
----------------	---

Distance min. au-dessus des tables de cuisson gaz (puissance totale max. 12,6 kW, brûleur ≤ 4,5 kW) en mm	650
---	-----

Puissance totale de raccordement en kW	0,23
--	------

Tension en V	230
--------------	-----

Protection par fusible en A	10
-----------------------------	----

Nombre de phases	1
------------------	---

Fréquence en Hz	50
-----------------	----

Instructions de montage

Raccord d'évacuation d'air supérieur	•
--------------------------------------	---

Diamètre du raccord d'évacuation d'air en mm	150
--	-----

Gabarit de montage	•
--------------------	---

Accessoires fournis

Manchon de déviation pour recyclage	•
-------------------------------------	---

Clapet anti-retour	•
--------------------	---

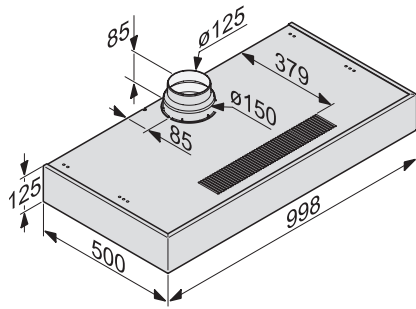
Accessoires disponibles en option

Filtre à charbon actif	Nein
------------------------	------

DA 1200

Hotte sous-encastable

LED à éco. d'énergie et interrupteur coulissant pr. usage facile



DA 1100, DA 1200 (Installation drawing)