

KWT 6321 UG

Cave à vin sous-plan

avec conditions de stockage parfaites dans 2 zones grâce au filtre à charbon actif et au refroidissement dynamique



- Meilleure conservation avec un réglage idéal de la température
- Pas d'odeurs dans la zone de réfrigération grâce au filtre Active AirClean
- La réserve de vin est parfaitement mise en scène : éclairage LED
- Protection optimale vin par filtre UV dans façade verre teinté
- Entreposage sûr de votre vin grâce aux clayettes extractibles



Code EAN: 4002515397282 / Numéro de matériel: 09764980 / Ancien Numéro de matériel: 36632100EU1

Catégorie d'appareil	
Cave à vin	•
Modèle	
Appareil encastrable	•
Appareil encastrable intégré	•
Appareil encastrable sous-encastré	•
Ouverture de porte	droite
Charnière de porte interchangeable	•
Design	
Couleur de la façade	Porte verre/poignée
Éclairage de la partie vin	Éclairage LED
Confort d'utilisation	
DynaCool	•
Nombre de clayettes en bois	3
Matériau des clayettes en bois	Hêtre
Conservation anti-vibrations	•
Commande	
Panneau de commande	ComfortControl
Réglage indépendant de la température pour la zone de réfrigération et de congélation	Non
Nombre de zones de température	2
Plage de température réglable minimale en °C	5
Plage de température réglable maximale en °C	20
Efficacité et durabilité	
Classe d'efficacité énergétique (A-G)	G
Consommation d'énergie par an en kWh	141,62
Consommation d'énergie en 24 h en kWh	0,38
Sécurité	
Fonction de verrouillage	•
Alarme de porte sonore	•
Alarme sonore pour la température	•
Caractéristiques techniques	
Largeur de la niche en mm min.	600
Largeur de la niche en mm max.	600
Hauteur de la niche en mm min.	820
Hauteur de la niche en mm max.	870
Profondeur de la niche en mm	580
Largeur des appareils en mm	597
Hauteur de l'appareil en mm	819
Profondeur de l'appareil en mm	575
Poids en kg	48,0
Classe climatique	N
Zone de réfrigération en l	94
Partie vin en l	94
Volume total utile en l	94
Espace suffisant pour accueillir des bouteilles de vin de Bordeaux de 0,75 l	34 bouteilles
Durée de conservation en cas de panne en h	0
Classe d'émissions de bruit acoustique dans l'air (A-D)	C
Émissions de bruit acoustique en dB(A) re1pW	38

KWT 6321 UG

Cave à vin sous-plan

avec conditions de stockage parfaites dans 2 zones grâce au filtre à charbon actif et au refroidissement dynamique



Code EAN: 4002515397282 / Numéro de matériel: 09764980 /

Ancien Numéro de matériel: 36632100EU1

Consommation électrique en milliampères (mA)	800
Tension en V	220-240
Protection par fusible en A	10
Nombre de phases	1
Fréquence en Hz	50
Longueur du câble d'alimentation électrique en m	2,0

Accessoires fournis

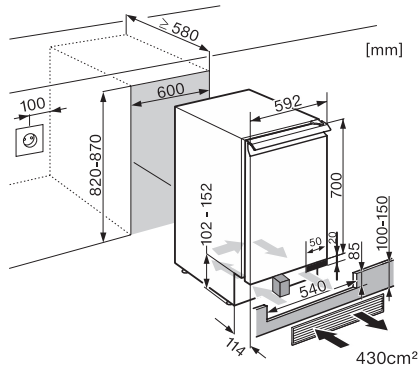
Filtre Active AirClean

•

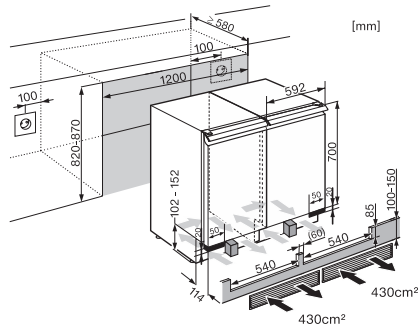
KWT 6321 UG

Cave à vin sous-plan

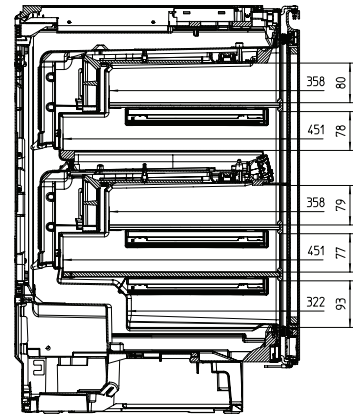
avec conditions de stockage parfaites dans 2 zones grâce au filtre à charbon actif et au refroidissement dynamique



KWT6321UG (installatin drawing)



KWT6321UG, Side by Side (installation drawing)



KWT6321UG, Interior dimensions (Installation drawings)