

CS 1212-1 I  
Élément ProLine  
avec deux zones de cuisson à induction



- Design professionnel – Vitrocéramique avec cadre de 288 mm 288 mm de large
- Flexibilité remarquable : 2 zones de cuisson
- Commande simple, directe : à l'aide de boutons de commande métal
- Puissances variées – Fonction maintien au chaud et TwinBooster
- Sécurité : affichage fonctionnement et chaleur résiduelle.

Code EAN: 4002515022252 / Numéro de matériel: 09089270 /  
Ancien Numéro de matériel: 27121252F

<b>Type de chauffage</b>	
Type de chauffage	Induction
<b>Modèle</b>	
ProLine	•
<b>Design</b>	
Surface vitrocéramique	•
Encastrement avec cadre	-/-
Sérigraphie	LightPrint
Cadre inox	•
Logo Miele imprimé dans l'inox	•
Encastrement avec cadre	•
<b>Équipement zones cuisson</b>	
Nombre de zones de cuisson	2
<b>1e zone/zone de cuisson</b>	
Position	Avant centre
Type	Zone de cuisson vario
Taille en mm	Ø 100-160
Puissance max. en W avec Booster	2200
Puissance max. en W	1400
<b>2e zone/zone de cuisson</b>	
Position	Arrière centre
Type	Zone de cuisson vario
Taille en mm	Ø 160-230
Puissance max. en W avec Booster	3000
Puissance max. en W	2300
Puissance max. en W avec TwinBooster	3700
<b>Confort d'utilisation</b>	
Détection de casseroles/de la taille des casseroles	•
Commande par bouton	•
Début de cuisson automatique	•
Maintien au chaud	•
<b>Efficacité et durabilité</b>	
Utilisation de la chaleur résiduelle	•
<b>Confort d'entretien</b>	
Vitrocéramique facile à nettoyer	•
<b>Sécurité</b>	
Sécurité Oubli	•
Fonction de verrouillage	•
Verrouillage de la mise en marche	•
Ventilateur de refroidissement intégré	•
Sécurité anti-surchauffe	•
Indicateur de chaleur résiduelle	•
Indicateur de fonctionnement	•
<b>Caractéristiques techniques</b>	
Dimensions (l x h x p) en mm	73 x 288 x 520
Dimensions en mm (largeur)	288
Dimensions en mm (hauteur)	73
Dimensions en mm (profondeur)	520

CS 1212-1 I  
Élément ProLine  
avec deux zones de cuisson à induction



Code EAN: 4002515022252 / Numéro de matériel: 09089270 /  
Ancien Numéro de matériel: 27121252F

Dimensions de la découpe en mm (largeur) pour encastrement standard	272 mm
---	--------

Dimensions de la découpe en mm (profondeur) pour encastrement standard	500 mm
--	--------

Hauteur d'encastrement avec boîtier de raccordement (mm)	73
--	----

Poids en kg	8
-------------	---

Puissance totale de raccordement en kW	3,70
--	------

Longueur du câble d'alimentation électrique en m	2,0
--	-----

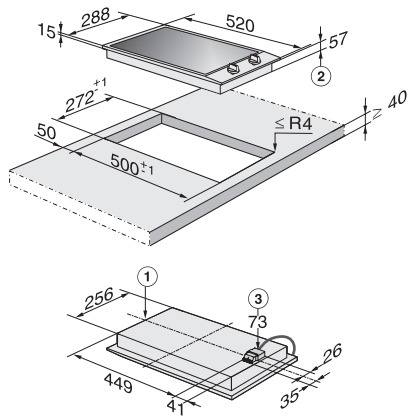
Tension en V	230-240
--------------	---------

Fréquence en Hz	50-60
-----------------	-------

<b>Accessoires fournis</b>	
----------------------------	--

Câble d'alimentation	Oui
----------------------	-----

CS 1212-1 I  
Élément ProLine  
avec deux zones de cuisson à induction



CS1212-3I, CS1212-1I (Installation drawing)