

CS 1411 F
Élément ProLine
avec friteuse électrique

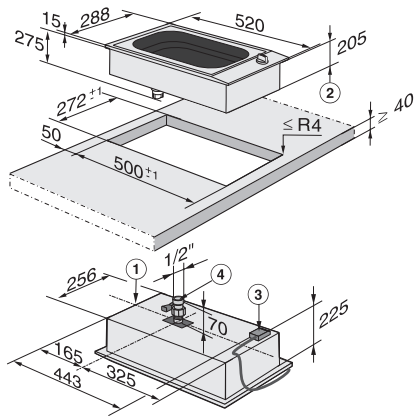


- Design professionnel – Cadre inox de 288 mm 288 mm de large
- Flexibilité remarquable : plage de températures de 80 à 200°C
- Polyvalence remarquable : possibilité de préparer des pâtes
- Commande simple, directe : à l'aide de boutons de commande métal
- Confort : affichage température de fonctionnement / souhaitée

Code EAN: 4002514385693 / Numéro de matériel: 07119810 /
Ancien Numéro de matériel: 27141150F

Type de chauffage	
Type de chauffage	Autre type de chauffage
Modèle	
ProLine	•
Design	
Cadre inox tout autour	•
Encastrement avec cadre	•
1e zone/zone de cuisson	
Position	central
Type	Friteuse
Taille en mm	180x330
Puissance max. en W	2400
Confort d'utilisation	
Commande par bouton	•
Sécurité	
Indicateur de chaleur résiduelle	•
Caractéristiques techniques	
Dimensions (l x h x p) en mm	220 x 288 x 520
Dimensions en mm (largeur)	288
Dimensions en mm (hauteur)	220
Dimensions en mm (profondeur)	520
Dimensions de la découpe en mm (largeur) pour encastrement standard	272
Dimensions de la découpe en mm (profondeur) pour encastrement standard	500
Poids en kg	7
Puissance totale de raccordement en kW	2,40
Longueur du câble d'alimentation électrique en m	2,0
Tension en V	230-240
Fréquence en Hz	50-60
Accessoires fournis	
Câble d'alimentation	Oui
Couvercle pour bac à frire	•

CS 1411 F
Élément ProLine
avec friteuse électrique



CS 1411 F (Installation drawing)