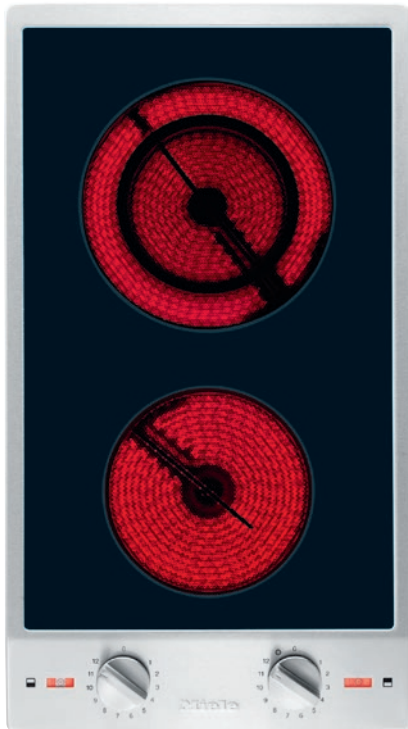


CS 1112 E
Élément ProLine
avec deux zones de cuisson électriques

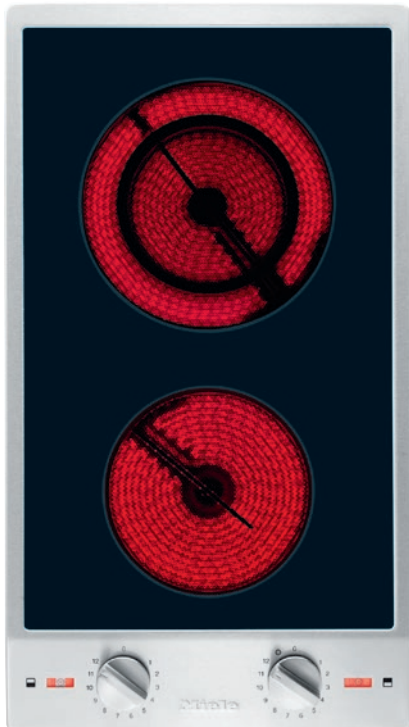


- Design professionnel – Vitrocéramique avec cadre de 288 mm 288 mm de large
- Sécurité : affichage fonctionnement et chaleur résiduelle.
- Commande simple, directe : à l'aide de boutons de commande métal
- Grande flexibilité – 2 zones de cuisson dont 1 zone à diamètre variable

Code EAN: 4002514384443 / Numéro de matériel: 07119680 / Ancien Numéro de matériel: 27111250F

Type de chauffage	
Type de chauffage	Électrique
Modèle	
ProLine	•
Design	
Surface vitrocéramique	•
Cadre inox tout autour	•
Sérigraphie	LightPrint
Logo Miele imprimé dans l'inox	•
Encastrement avec cadre	•
Équipement zones cuisson	
Nombre de zones de cuisson	2
1e zone/zone de cuisson	
Position	Avant centre
Type	Zone de cuisson circ. simple
Taille en mm	Ø 145
Puissance max. en W	1200
2e zone/zone de cuisson	
Position	Arrière centre
Type	Zone de cuisson vario
Taille en mm	Ø 100-180
Puissance max. en W	700/1800
Confort d'utilisation	
Extension des zones de cuisson	•
Commande par bouton	•
Confort d'entretien	
Vitrocéramique facile à nettoyer	•
Sécurité	
Sécurité Oubli	•
Sécurité anti-surchauffe	•
Indicateur de chaleur résiduelle	•
Indicateur de fonctionnement	•
Caractéristiques techniques	
Dimensions (l x h x p) en mm	73 x 288 x 520
Dimensions en mm (largeur)	288
Dimensions en mm (hauteur)	73
Dimensions en mm (profondeur)	520
Dimensions de la découpe en mm (largeur) pour encastrement standard	272
Dimensions de la découpe en mm (profondeur) pour encastrement standard	500
Hauteur d'encastrement avec boîtier de raccordement (mm)	95
Poids en kg	7
Puissance totale de raccordement en kW	3,00
Longueur du câble d'alimentation électrique en m	2,0
Tension en V	230-240
Fréquence en Hz	50-60
Accessoires fournis	
Racloir	•

CS 1112 E
Élément ProLine
avec deux zones de cuisson électriques

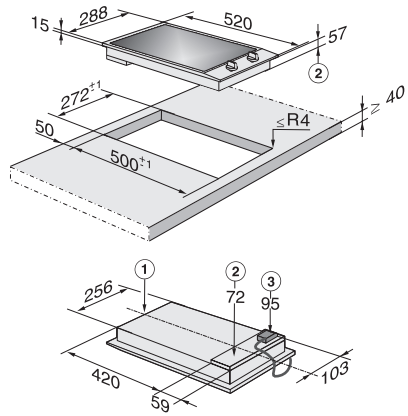


Code EAN: 4002514384443 / Numéro de matériel: 07119680 /
Ancien Numéro de matériel: 27111250F

Câble d'alimentation

Oui

CS 1112 E
Élément ProLine
avec deux zones de cuisson électriques



CS1112E/CS1212I (Installation drawing)