

DAD 6980 Levantar Ambient

Απορροφητήρας πάγκου

936 mm | 450 m³/h | 62.0 dB(a) | Λειτουργία αφής | Con@ctivity | AmbientLight | Μοτέρ ECO



- Απλή εγκατάσταση συστήματος ανακυκλοφορίας αέρα με σετ plug&play
- Βυθιζόμενη πλάκα εκτροπέα με μοτέρ – Hood in Motion
- -
- AmbientLight# – εξατομικευμένος, έγχρωμος φωτισμός για θελκτική ατμόσφαιρα
- Αποτελεσματικό φίλτράρισμα- 10πλό ανοξειδωτο φίλτρο λίπους



EAN: 4002516966968 / Αριθμός υλικού: 12934730 / Παλαιός αριθμός υλικού: 28D6980BD

Γενικές πληροφορίες	
Αναγνωριστικό μοντέλου	DAD 6980 Levantar Ambient
Κωδικός προϊόντος κατασκευαστή	12934730
Αριθμός EAN	4002516966968
Κατηγορία μάρκετινγκ	Platinum
Τύπος κατασκευής	
Απορροφητήρας πάγκου	•
Τύπος και σχεδιασμός της συσκευής	
Χρώμα συσκευής	Μαύρο obsidian
Τρόποι λειτουργίας	
Τύπος αεραγωγού	Τοποθ. εκ των υστέρων
Σετ μετατροπής για ανακύκλωση αέρα (ξεχωριστή παραγγελία)	DUU 600, DUP 150
Φίλτρο ενεργού άνθρακα (ξεχωριστή παραγγελία)	DKF 30-P, DKF 30-R
Σχεδιασμός	
Εξαγωγή από τα άκρα	•
Άνεση για τον χρήστη	
Miele@home	•
Ηλεκτρονικά χειριστήρια	•
Con@ctivity	Εξατομικευμένο
SmartControl λευκό	•
Βαθμίδες ισχύος (αριθμός χωρίς βαθμίδα Booster)	3
Χρόνος παράτασης 5/15 min.	•
Βαθμίδες booster	2
Ένδειξη κορεσμού φίλτρου λίπους	•
Ένδειξη κορεσμού φίλτρου ενεργού άνθρακα	•
Μηχανοκίνητοι απορροφητήρες	•
Εύκολος καθαρισμός εσωτερικού θόλου – CleanCover	•
Απόδοση	
Κλάση ενεργειακής απόδοσης (A+++ -D)	A
Κινητήρας ECO (κινητήρας DC)	•
Σύστημα PowerManagement	•
Ετήσια κατανάλωση ενέργειας σε kWh/έτος	41,1
Ενεργειακή κλάση υδροδυναμικής	A
Ενεργειακή κλάση φωτισμού	A
Κλάση απόδοσης φίλτράρισματος λίπους	B
Σύστημα φίλτρου	
Πλήθος ανοξειδωτων φίλτρων λίπους που πλένονται στο πλυντήριο πιάτων (10πλά)	2
Φωτισμός	
Αριθμός x W	1x 12W + 1x 8W
Ένταση φωτισμού σε lx	400 lx
Θερμοκρασία χρώματος σε K	3500 Kelvin
Λειτουργία ρύθμισης έντασης φωτισμού	•
Χρωματιστός φωτισμός χώρου	•
Τουρμπίνα	
Διπλή τουρμπίνα	•

DAD 6980 Levantar Ambient

Απορροφητήρας πάγκου

936 mm | 450 m³/h | 62.0 dB(a) | Λειτουργία αφής | Con@ctivity | AmbientLight | Μοτέρ ECO



EAN: 4002516966968 / Αριθμός υλικού: 12934730 /
Παλιός αριθμός υλικού: 28D6980BD

Εξαγωγή

Ροή αέρα στη βαθμίδα 1 (m ³ /h) σύμφωνα με το EN 61591	205
Ροή αέρα στη βαθμίδα 2 (m ³ /h) σύμφωνα με το EN 61591	350
Ροή αέρα στη βαθμίδα 3 (m ³ /h) σύμφωνα με το EN 61591	450
Απορροφητική ισχύς στη βαθμίδα Booster 1 (m ³ /h) κατά EN 61591	610
Απορροφητική ισχύς στη βαθμίδα Booster 2 (m ³ /h) κατά EN 61591	655
Ηχητική ισχύς στη βαθμίδα 1 (dB(A) re 1 pW) σύμφωνα με το EN 60704-3	43,0
Ηχητική ισχύς στη βαθμίδα 2 (dB(A) re 1 pW) σύμφωνα με το EN 60704-3	55,0
Ηχητική ισχύς στη βαθμίδα 3 (dB(A) re 1 pW) κατά EN 60704-3	62,0
Ηχητική ισχύς στη βαθμίδα Booster 1 (dB(A) re 1 pW) κατά EN 60704-3	69,0
Ηχητική ισχύς στη βαθμίδα Booster 2 (dB(A) re 1 pW) κατά EN 60704-3	71,0
Ηχητική πίεση στη βαθμίδα 1 (dB(A) re 20 μPa) σύμφωνα με το EN 60704-2-13	30,0
Ηχητική πίεση στη βαθμίδα 2 (dB(A) re 20 μPa) σύμφωνα με το EN 60704-2-13	42,0
Ηχητική πίεση στη βαθμίδα 3 (dB(A) re 20 μPa) κατά EN 60704-2-13	48,0
Ηχητική πίεση στη βαθμίδα Booster 1 (dB(A) re 20 μPa) κατά EN 60704-2-13	55,0
Ηχητική πίεση στη βαθμίδα Booster 2 (dB(A) re 20 μPa) κατά EN 60704-2-13	57,0

Ανακυκλοφορία

Ροή αέρα στη βαθμίδα 1 (m ³ /h) σύμφωνα με το EN 61591	165
Ροή αέρα στη βαθμίδα 2 (m ³ /h) σύμφωνα με το EN 61591	320
Ροή αέρα στη βαθμίδα 3 (m ³ /h) σύμφωνα με το EN 61591	420
Ροή αέρα στη βαθμίδα Booster 1 (m ³ /h) κατά EN 61591	525
Ροή αέρα στη βαθμίδα Booster 2 (m ³ /h) κατά EN 61591	560
Ηχητική ισχύς στη βαθμίδα 1 (dB(A) re 1 pW) σύμφωνα με το EN 60704-3	49,0
Ηχητική ισχύς στη βαθμίδα 2 (dB(A) re 1 pW) σύμφωνα με το EN 60704-3	63,0
Ηχητική ισχύς στη βαθμίδα 3 (dB(A) re 1 pW) κατά EN 60704-3	69,0
Ηχητική ισχύς στη βαθμίδα Booster 1 (dB(A) re 1 pW) κατά EN 60704-3	74,0
Ηχητική ισχύς στη βαθμίδα Booster 2 (dB(A) re 1 pW) κατά EN 60704-3	75,0
Ηχητική πίεση στη βαθμίδα 1 (dB(A) re 20 μPa) σύμφωνα με το EN 60704-2-13	36,0
Ηχητική πίεση στη βαθμίδα 2 (dB(A) re 20 μPa) σύμφωνα με το EN 60704-2-13	50,0
Ηχητική πίεση στη βαθμίδα 3 (dB(A) re 20 μPa) κατά EN 60704-2-13	55,0
Ηχητική πίεση στη βαθμίδα Booster 1 (dB(A) re 20 μPa) κατά EN 60704-2-13	61,0

DAD 6980 Levantar Ambient

Απορροφητήρας πάγκου

936 mm | 450 m³/h | 62.0 dB(a) | Λειτουργία αφής | Con@ctivity | AmbientLight | Μοτέρ ECO



EAN: 4002516966968 / Αριθμός υλικού: 12934730 /
Παλιός αριθμός υλικού: 28D6980BD

Ηχητική πίεση στη βαθμίδα Booster 2 (dB(A) re 20 μPa)
κατά EN 60704-2-13 62,0

Safety

Απενεργοποίηση ασφαλείας

•

Μονό τζάμι ασφαλείας (ESG)

•

Τεχνικά στοιχεία

Πλάτος θόλου σε mm

936

Συνολικό ύψος για εξαερισμό και εξωτερικό σε in. (mm)

1008

Συνολικό ύψος απορροφητήρων λειτουργίας εξαγωγής και
απορροφητήρων εξωτερικής λειτουργίας σε mm

1288

Ύψος θόλου σε mm

708

Συνολικό ύψος για ανακύκλωση σε in. (mm)

1008

Βάθος θόλου σε mm

171

Συνολικό ύψος απορροφητήρων λειτουργίας
ανακυκλοφορίας σε mm

1288

Διαστάσεις εντοιχισμού σε mm (πλάτος) για τοποθέτηση σε
επιφάνεια

815

Διαστάσεις εντοιχισμού σε mm (βάθος) για τοποθέτηση σε
επιφάνεια

106

Διαστάσεις εντοιχισμού σε mm (πλάτος) για κωνευτή
τοποθέτηση – εσωτερικά

815

Διαστάσεις εντοιχισμού σε mm (βάθος) για κωνευτή
τοποθέτηση – εσωτερικά

106

Διαστάσεις εντοιχισμού σε mm (πλάτος) για κωνευτή
τοποθέτηση – εξωτερικά

940

Διαστάσεις εντοιχισμού σε mm (βάθος) για κωνευτή
τοποθέτηση – εξωτερικά

124

Καθαρό βάρος σε kg

34,0

Μήκος καλωδίου τροφοδοσίας σε m

1,3

Με κοινό βύσμα

•

Εγκατάσταση στο δάπεδο της μονάδας

Yes

Εγκατάσταση στο δάπεδο

Yes

Ελάχ. πλάτος μονάδας βάσης σε mm

900

Πλάτος γυάλινου πλαισίου σε mm

936

Αριθμός φάσεων

1

Συνολική ισχύς σύνδεσης σε kW

0,26

Τάση σε V

230

Ασφάλεια σε A

10

Συχνότητα σε Hz

50

Σημειώσεις για την τοποθέτηση

Κάτω αγωγός εξαγωγής αέρα

•

Διάμετρος αγωγού εξαγωγής σε mm

150

Βέλτιστος συνδυασμός με εστία ανάλογα με τη
διαθεσιμότητα

KM 8695 FL

Κοινή εγκατάσταση με εστία σε ένα μόνο άνοιγμα

Yes

Κωνευτή τοποθέτηση

Yes

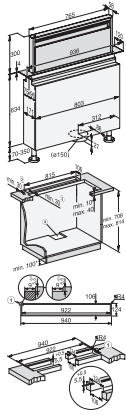
Τοποθέτηση σε επιφάνεια

Yes

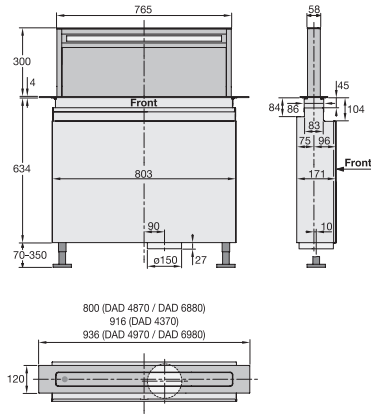
DAD 6980 Levantar Ambient

Απορροφητήρας πάγκου

936 mm | 450 m³/h | 62.0 dB(a) | Λειτουργία αφής | Con@ctivity | AmbientLight | Μοτέρ ECO



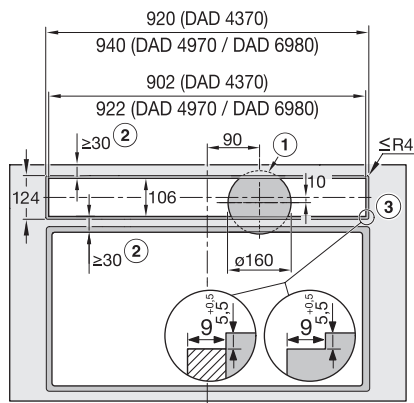
DAD4970, DAD6980, Installation drawings



DAD4370, DAD4870, DAD4970, DAD6880, DAD6980, Installation drawings



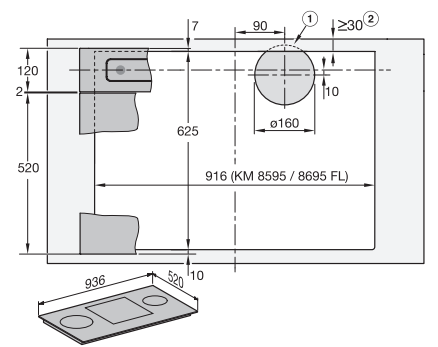
DAD4370, DAD4870, DAD4970, DAD6880, DAD6980, Installation drawings



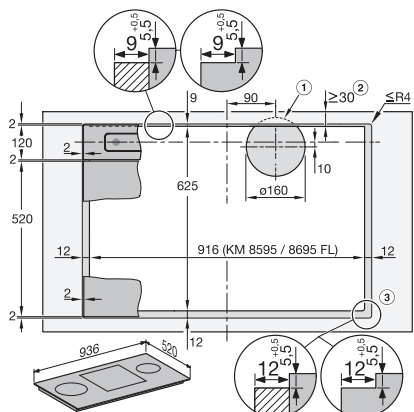
DAD4370, DAD4970, DAD6980, flush, Installation drawings



DAD4370, DAD4970, DAD6980, overlying, Installation drawings



DAD4970, DAD6980, surface mounted installation, common cutout, Installation drawings



DAD4970, DAD6980, flush, Installation drawings