

## DAD 6880 Levantar Ambient

Απορροφητήρας πάγκου

800 mm | 450 m<sup>3</sup>/h | 62.0 dB(a) | Λειτουργία αφής | Con@ctivity | AmbientLight | Μοτέρ ECO



- Απλή εγκατάσταση συστήματος ανακυκλοφορίας αέρα με σετ plug&play
- Βυθιζόμενη πλάκα εκτροπέα με μοτέρ – Hood in Motion
- -
- AmbientLight# – εξατομικευμένος, έγχρωμος φωτισμός για θελκτική ατμόσφαιρα
- Αποτελεσματικό φιλτράρισμα- 10πλό ανοξειδωτο φίλτρο λίπους



EAN: 4002516966951 / Αριθμός υλικού: 12934720 /  
Παλιός αριθμός υλικού: 28D6880BD

| Γενικές πληροφορίες  |                           |
|--|---------------------------|
| Αναγνωριστικό μοντέλου   | DAD 6880 Levantar Ambient |
| Κωδικός προϊόντος κατασκευαστή   | 12934720                  |
| Αριθμός EAN  | 4002516966951             |
| Κατηγορία μάρκετινγκ   | Platinum                  |
| Τύπος κατασκευής   |                           |
| Απορροφητήρας πάγκου   | •                         |
| Τύπος και σχεδιασμός της συσκευής  |                           |
| Χρώμα συσκευής   | Μαύρο obsidian            |
| Τρόποι λειτουργίας   |                           |
| Τύπος αεραγωγού  | Τοποθ. εκ των υστέρων     |
| Σετ μετατροπής για ανακύκλωση αέρα (ξεχωριστή παραγγελία)                    | DUU 600, DUP 150          |
| Φίλτρο ενεργού άνθρακα (ξεχωριστή παραγγελία)                                | DKF 30-P, DKF 30-R        |
| Σχεδιασμός   |                           |
| Εξαγωγή από τα άκρα  | •                         |
| Άνεση για τον χρήστη   |                           |
| Miele@home   | •                         |
| Ηλεκτρονικά χειριστήρια  | •                         |
| Con@ctivity  | Εξατομικευμένο            |
| SmartControl λευκό   | •                         |
| Βαθμίδες ισχύος (αριθμός χωρίς βαθμίδα Booster)                              | 3                         |
| Χρόνος παράτασης 5/15 min.   | •                         |
| Βαθμίδες booster   | 2                         |
| Ένδειξη κορεσμού φίλτρου λίπους  | •                         |
| Ένδειξη κορεσμού φίλτρου ενεργού άνθρακα                                     | •                         |
| Μηχανοκίνητοι απορροφητήρες  | •                         |
| Εύκολος καθαρισμός εσωτερικού θόλου – CleanCover                             | •                         |
| Απόδοση  |                           |
| Κλάση ενεργειακής απόδοσης (A+++ -D)   | A                         |
| Κινητήρας ECO (κινητήρας DC)   | •                         |
| Σύστημα PowerManagement  | •                         |
| Ετήσια κατανάλωση ενέργειας σε kWh/έτος                                      | 41,1                      |
| Ενεργειακή κλάση υδροδυναμικής   | A                         |
| Ενεργειακή κλάση φωτισμού  | A                         |
| Κλάση απόδοσης φιλτραρίσματος λίπους   | B                         |
| Σύστημα φίλτρου  |                           |
| Πλήθος ανοξειδωτων φίλτρων λίπους που πλένονται στο πλυντήριο πιάτων (10πλά) | 2                         |
| Φωτισμός   |                           |
| Αριθμός x W  | 1x 12W + 1x 8W            |
| Ένταση φωτισμού σε lx  | 400 lx                    |
| Θερμοκρασία χρώματος σε K  | 3500 Kelvin               |
| Λειτουργία ρύθμισης έντασης φωτισμού   | •                         |
| Χρωματιστός φωτισμός χώρου   | •                         |
| Τουρμπίνα  |                           |
| Διπλή τουρμπίνα  | •                         |

## DAD 6880 Levantar Ambient

Απορροφητήρας πάγκου

800 mm | 450 m<sup>3</sup>/h | 62.0 dB(a) | Λειτουργία αφής | Con@ctivity | AmbientLight | Μοτέρ ECO



EAN: 4002516966951 / Αριθμός υλικού: 12934720 /

Παλιός αριθμός υλικού: 28D6880BD

| <b>Εξαγωγή</b>   |      |
|--|------|
| Ροή αέρα στη βαθμίδα 1 (m <sup>3</sup> /h) σύμφωνα με το EN 61591          | 205  |
| Ροή αέρα στη βαθμίδα 2 (m <sup>3</sup> /h) σύμφωνα με το EN 61591          | 350  |
| Ροή αέρα στη βαθμίδα 3 (m <sup>3</sup> /h) σύμφωνα με το EN 61591          | 450  |
| Απορροφητική ισχύς στη βαθμίδα Booster 1 (m <sup>3</sup> /h) κατά EN 61591 | 610  |
| Απορροφητική ισχύς στη βαθμίδα Booster 2 (m <sup>3</sup> /h) κατά EN 61591 | 655  |
| Ηχητική ισχύς στη βαθμίδα 1 (dB(A) re 1 pW) σύμφωνα με το EN 60704-3       | 43,0 |
| Ηχητική ισχύς στη βαθμίδα 2 (dB(A) re 1 pW) σύμφωνα με το EN 60704-3       | 55,0 |
| Ηχητική ισχύς στη βαθμίδα 3 (dB(A) re 1 pW) κατά EN 60704-3                | 62,0 |
| Ηχητική ισχύς στη βαθμίδα Booster 1 (dB(A) re 1 pW) κατά EN 60704-3        | 69,0 |
| Ηχητική ισχύς στη βαθμίδα Booster 2 (dB(A) re 1 pW) κατά EN 60704-3        | 71,0 |
| Ηχητική πίεση στη βαθμίδα 1 (dB(A) re 20 μPa) σύμφωνα με το EN 60704-2-13  | 30,0 |
| Ηχητική πίεση στη βαθμίδα 2 (dB(A) re 20 μPa) σύμφωνα με το EN 60704-2-13  | 42,0 |
| Ηχητική πίεση στη βαθμίδα 3 (dB(A) re 20 μPa) κατά EN 60704-2-13           | 48,0 |
| Ηχητική πίεση στη βαθμίδα Booster 1 (dB(A) re 20 μPa) κατά EN 60704-2-13   | 55,0 |
| Ηχητική πίεση στη βαθμίδα Booster 2 (dB(A) re 20 μPa) κατά EN 60704-2-13   | 57,0 |
| <b>Ανακυκλοφορία</b>   |      |
| Ροή αέρα στη βαθμίδα 1 (m <sup>3</sup> /h) σύμφωνα με το EN 61591          | 165  |
| Ροή αέρα στη βαθμίδα 2 (m <sup>3</sup> /h) σύμφωνα με το EN 61591          | 320  |
| Ροή αέρα στη βαθμίδα 3 (m <sup>3</sup> /h) σύμφωνα με το EN 61591          | 420  |
| Ροή αέρα στη βαθμίδα Booster 1 (m <sup>3</sup> /h) κατά EN 61591           | 525  |
| Ροή αέρα στη βαθμίδα Booster 2 (m <sup>3</sup> /h) κατά EN 61591           | 560  |
| Ηχητική ισχύς στη βαθμίδα 1 (dB(A) re 1 pW) σύμφωνα με το EN 60704-3       | 49,0 |
| Ηχητική ισχύς στη βαθμίδα 2 (dB(A) re 1 pW) σύμφωνα με το EN 60704-3       | 63,0 |
| Ηχητική ισχύς στη βαθμίδα 3 (dB(A) re 1 pW) κατά EN 60704-3                | 69,0 |
| Ηχητική ισχύς στη βαθμίδα Booster 1 (dB(A) re 1 pW) κατά EN 60704-3        | 74,0 |
| Ηχητική ισχύς στη βαθμίδα Booster 2 (dB(A) re 1 pW) κατά EN 60704-3        | 75,0 |
| Ηχητική πίεση στη βαθμίδα 1 (dB(A) re 20 μPa) σύμφωνα με το EN 60704-2-13  | 36,0 |
| Ηχητική πίεση στη βαθμίδα 2 (dB(A) re 20 μPa) σύμφωνα με το EN 60704-2-13  | 50,0 |
| Ηχητική πίεση στη βαθμίδα 3 (dB(A) re 20 μPa) κατά EN 60704-2-13           | 55,0 |
| Ηχητική πίεση στη βαθμίδα Booster 1 (dB(A) re 20 μPa) κατά EN 60704-2-13   | 61,0 |

## DAD 6880 Levantar Ambient

Απορροφητήρας πάγκου

800 mm | 450 m<sup>3</sup>/h | 62.0 dB(a) | Λειτουργία αφής | Con@ctivity | AmbientLight | Μοτέρ ECO



EAN: 4002516966951 / Αριθμός υλικού: 12934720 /

Παλιός αριθμός υλικού: 28D6880BD

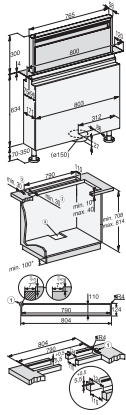
Ηχητική πίεση στη βαθμίδα Booster 2 (dB(A) re 20 μPa) κατά EN 60704-2-13 62,0

| <b>Safety</b>   |                        |
|---|------------------------|
| Απενεργοποίηση ασφαλείας  | •                      |
| Μονό τζάμι ασφαλείας (ESG)  | •                      |
| <b>Τεχνικά στοιχεία</b>   |                        |
| Πλάτος θόλου σε mm  | 800                    |
| Συνολικό ύψος για εξαερισμό και εξωτερικό σε in. (mm)   | 1008                   |
| Συνολικό ύψος απορροφητήρων λειτουργίας εξαγωγής και απορροφητήρων εξωτερικής λειτουργίας σε mm | 1288                   |
| Ύψος θόλου σε mm  | 708                    |
| Συνολικό ύψος για ανακύκλωση σε in. (mm)  | 1008                   |
| Βάθος θόλου σε mm   | 171                    |
| Συνολικό ύψος απορροφητήρων λειτουργίας ανακυκλοφορίας σε mm                                    | 1288                   |
| Διαστάσεις εντοιχισμού σε mm (πλάτος) για τοποθέτηση σε επιφάνεια                               | 790                    |
| Διαστάσεις εντοιχισμού σε mm (βάθος) για τοποθέτηση σε επιφάνεια                                | 106                    |
| Διαστάσεις εντοιχισμού σε mm (πλάτος) για κωνευτή τοποθέτηση – εσωτερικά                        | 790                    |
| Διαστάσεις εντοιχισμού σε mm (βάθος) για κωνευτή τοποθέτηση – εσωτερικά                         | 106                    |
| Διαστάσεις εντοιχισμού σε mm (πλάτος) για κωνευτή τοποθέτηση – εξωτερικά                        | 804                    |
| Διαστάσεις εντοιχισμού σε mm (βάθος) για κωνευτή τοποθέτηση – εξωτερικά                         | 124                    |
| Καθαρό βάρος σε kg  | 34,0                   |
| Μήκος καλωδίου τροφοδοσίας σε m   | 1,3                    |
| Με κοινό βύσμα  | •                      |
| Εγκατάσταση στο δάπεδο της μονάδας  | Yes                    |
| Εγκατάσταση στο δάπεδο  | Yes                    |
| Ελάχ. πλάτος μονάδας βάσης σε mm  | 900                    |
| Πλάτος γυάλινου πλαισίου σε mm  | 800                    |
| Αριθμός φάσεων  | 1                      |
| Συνολική ισχύς σύνδεσης σε kW   | 0,26                   |
| Τάση σε V   | 230                    |
| Ασφάλεια σε A   | 10                     |
| Συχνότητα σε Hz   | 50                     |
| <b>Σημειώσεις για την τοποθέτηση</b>  |                        |
| Κάτω αγωγός εξαγωγής αέρα   | •                      |
| Διάμετρος αγωγού εξαγωγής σε mm   | 150                    |
| Βέλτιστος συνδυασμός με εστία ανάλογα με τη διαθεσιμότητα                                       | KM 8684 FL, KM 8685 FL |
| Κοινή εγκατάσταση με εστία σε ένα μόνο άνοιγμα  | Yes                    |
| Χωνευτή τοποθέτηση  | Yes                    |
| Τοποθέτηση σε επιφάνεια   | Yes                    |

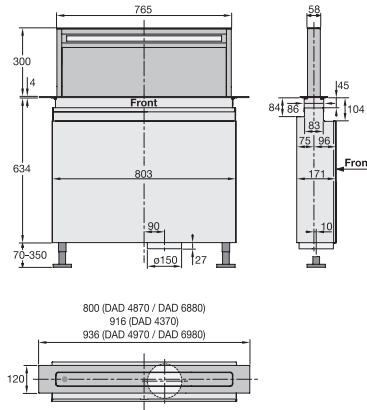
## DAD 6880 Levantar Ambient

Απορροφητήρας πάγκου

800 mm | 450 m<sup>3</sup>/h | 62.0 dB(a) | Λειτουργία αφής | Con@ctivity | AmbientLight | Μοτέρ ECO



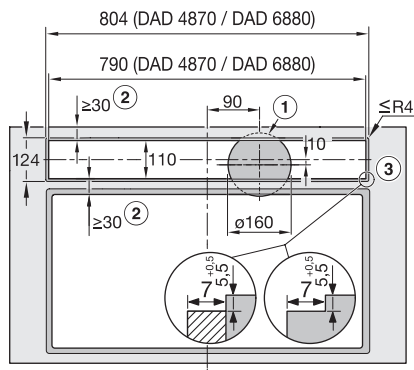
DAD4870, DAD6880, Installation drawings



DAD4370, DAD4870, DAD4970, DAD6880, DAD6980, Installation drawings



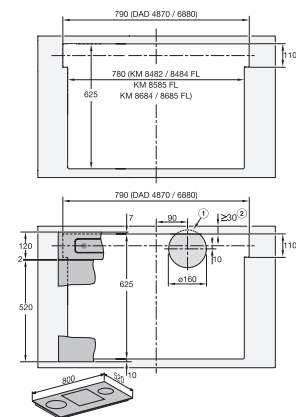
DAD4370, DAD4870, DAD4970, DAD6880, DAD6980, Installation drawings



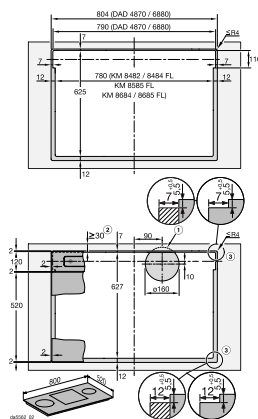
DAD4870, DAD6880, flush, Installation drawings



DAD4370, DAD4970, DAD6980, overlying, Installation drawings



DAD4870, DAD6880, surface mounted installation, common cutout, Installation drawings



DAD4870, DAD6880, flush, Installation drawings