

DAD 4970 Levantar

Απορροφητήρας πάγκου

936 mm | 450 m³/h | 62.0 dB(a) | Λειτουργία αφής | Con@ctivity | DynamicWhite | Μοτέρ ECO



- Απλή εγκατάσταση συστήματος ανακυκλοφορίας αέρα με σετ plug&play
- Βυθιζόμενη πλάκα εκτροπέα με μοτέρ – Hood in Motion
- -
- DynamicWhite – εναρμόνιση θερμοκρασίας χρώματος με τις υπόλοιπες πηγές φωτός
- Αποτελεσματικό φιλτράρισμα-10πλό ανοξειδωτο φίλτρο λίπους



EAN: 4002516966937 / Αριθμός υλικού: 12934710 / Παλαιός αριθμός υλικού: 28D4970BD

Γενικές πληροφορίες	
Αναγνωριστικό μοντέλου	DAD 4970 Levantar
Κωδικός προϊόντος κατασκευαστή	12934710
Αριθμός EAN	4002516966937
Κατηγορία μάρκετινγκ	Gold
Τύπος κατασκευής	
Απορροφητήρας πάγκου	•
Τύπος και σχεδιασμός της συσκευής	
Χρώμα συσκευής	Μαύρο obsidian
Τρόποι λειτουργίας	
Τύπος αεραγωγού	Τοποθ. εκ των υστέρων
Σετ μετατροπής για ανακύκλωση αέρα (ξεχωριστή παραγγελία)	DUU 600, DUP 150
Φίλτρο ενεργού άνθρακα (ξεχωριστή παραγγελία)	DKF 30-P, DKF 30-R
Σχεδιασμός	
Εξαγωγή από τα άκρα	•
Άνεση για τον χρήστη	
Miele@home	•
Ηλεκτρονικά χειριστήρια	•
Con@ctivity	Εξατομικευμένο
Διακόπτες αφής σε γυαλί	•
Βαθμίδες ισχύος (αριθμός χωρίς βαθμίδα Booster)	3
Χρόνος παράτασης 5/15 min.	•
Βαθμίδες booster	2
Ένδειξη κορεσμού φίλτρου λίπους	•
Ένδειξη κορεσμού φίλτρου ενεργού άνθρακα	•
Μηχανοκίνητοι απορροφητήρες	•
Εύκολος καθαρισμός εσωτερικού θόλου – CleanCover	•
Απόδοση	
Κλάση ενεργειακής απόδοσης (A+++ -D)	A
Κινητήρας ECO (κινητήρας DC)	•
Σύστημα PowerManagement	•
Ετήσια κατανάλωση ενέργειας σε kWh/έτος	41,1
Ενεργειακή κλάση υδροδυναμικής	A
Ενεργειακή κλάση φωτισμού	A
Κλάση απόδοσης φιλτραρίσματος λίπους	B
Σύστημα φίλτρου	
Πλήθος ανοξειδωτων φίλτρων λίπους που πλένονται στο πλυντήριο πιάτων (10πλά)	2
Φωτισμός	
Αριθμός x W	1 x 12 W
Ένταση φωτισμού σε lx	400 lx
Θερμοκρασία χρώματος σε K	3500 Kelvin
Λειτουργία ρύθμισης έντασης φωτισμού	•
Τουρμπίνα	
Διπλή τουρμπίνα	•
Εξαγωγή	
Ροή αέρα στη βαθμίδα 1 (m ³ /h) σύμφωνα με το EN 61591	205

DAD 4970 Levantar

Απορροφητήρας πάγκου

936 mm | 450 m³/h | 62.0 dB(a) | Λειτουργία αφής | Con@ctivity | DynamicWhite | Μοτέρ ECO



EAN: 4002516966937 / Αριθμός υλικού: 12934710 /

Παλιός αριθμός υλικού: 28D4970BD

Ροή αέρα στη βαθμίδα 2 (m ³ /h) σύμφωνα με το EN 61591	350
Ροή αέρα στη βαθμίδα 3 (m ³ /h) σύμφωνα με το EN 61591	450
Απορροφητική ισχύς στη βαθμίδα Booster 1 (m ³ /h) κατά EN 61591	610
Απορροφητική ισχύς στη βαθμίδα Booster 2 (m ³ /h) κατά EN 61591	655
Ηχητική ισχύς στη βαθμίδα 1 (dB(A) re 1 pW) σύμφωνα με το EN 60704-3	43,0
Ηχητική ισχύς στη βαθμίδα 2 (dB(A) re 1 pW) σύμφωνα με το EN 60704-3	55,0
Ηχητική ισχύς στη βαθμίδα 3 (dB(A) re 1 pW) κατά EN 60704-3	62,0
Ηχητική ισχύς στη βαθμίδα Booster 1 (dB(A) re 1 pW) κατά EN 60704-3	69,0
Ηχητική ισχύς στη βαθμίδα Booster 2 (dB(A) re 1 pW) κατά EN 60704-3	71,0
Ηχητική πίεση στη βαθμίδα 1 (dB(A) re 20 μPa) σύμφωνα με το EN 60704-2-13	30,0
Ηχητική πίεση στη βαθμίδα 2 (dB(A) re 20 μPa) σύμφωνα με το EN 60704-2-13	42,0
Ηχητική πίεση στη βαθμίδα 3 (dB(A) re 20 μPa) κατά EN 60704-2-13	48,0
Ηχητική πίεση στη βαθμίδα Booster 1 (dB(A) re 20 μPa) κατά EN 60704-2-13	55,0
Ηχητική πίεση στη βαθμίδα Booster 2 (dB(A) re 20 μPa) κατά EN 60704-2-13	57,0
Ανακυκλοφορία	
Ροή αέρα στη βαθμίδα 1 (m ³ /h) σύμφωνα με το EN 61591	165
Ροή αέρα στη βαθμίδα 2 (m ³ /h) σύμφωνα με το EN 61591	320
Ροή αέρα στη βαθμίδα 3 (m ³ /h) σύμφωνα με το EN 61591	420
Ροή αέρα στη βαθμίδα Booster 1 (m ³ /h) κατά EN 61591	525
Ροή αέρα στη βαθμίδα Booster 2 (m ³ /h) κατά EN 61591	560
Ηχητική ισχύς στη βαθμίδα 1 (dB(A) re 1 pW) σύμφωνα με το EN 60704-3	49,0
Ηχητική ισχύς στη βαθμίδα 2 (dB(A) re 1 pW) σύμφωνα με το EN 60704-3	63,0
Ηχητική ισχύς στη βαθμίδα 3 (dB(A) re 1 pW) κατά EN 60704-3	69,0
Ηχητική ισχύς στη βαθμίδα Booster 1 (dB(A) re 1 pW) κατά EN 60704-3	74,0
Ηχητική ισχύς στη βαθμίδα Booster 2 (dB(A) re 1 pW) κατά EN 60704-3	75,0
Ηχητική πίεση στη βαθμίδα 1 (dB(A) re 20 μPa) σύμφωνα με το EN 60704-2-13	36,0
Ηχητική πίεση στη βαθμίδα 2 (dB(A) re 20 μPa) σύμφωνα με το EN 60704-2-13	50,0
Ηχητική πίεση στη βαθμίδα 3 (dB(A) re 20 μPa) κατά EN 60704-2-13	55,0
Ηχητική πίεση στη βαθμίδα Booster 1 (dB(A) re 20 μPa) κατά EN 60704-2-13	61,0
Ηχητική πίεση στη βαθμίδα Booster 2 (dB(A) re 20 μPa) κατά EN 60704-2-13	62,0

DAD 4970 Levantar

Απορροφητήρας πάγκου

936 mm | 450 m³/h | 62.0 dB(a) | Λειτουργία αφής | Con@ctivity | DynamicWhite | Μοτέρ ECO



EAN: 4002516966937 / Αριθμός υλικού: 12934710 /
Παλιός αριθμός υλικού: 28D4970BD

Safety

Απενεργοποίηση ασφαλείας	•
Μονό τζάμι ασφαλείας (ESG)	•

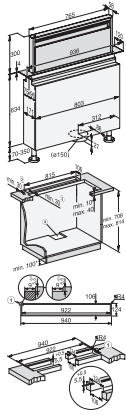
Τεχνικά στοιχεία

Πλάτος θόλου σε mm	936
Συνολικό ύψος για εξαερισμό και εξωτερικό σε in. (mm)	1008
Συνολικό ύψος απορροφητήρων λειτουργίας εξαγωγής και απορροφητήρων εξωτερικής λειτουργίας σε mm	1288
Ύψος θόλου σε mm	708
Συνολικό ύψος για ανακύκλωση σε in. (mm)	1008
Βάθος θόλου σε mm	171
Συνολικό ύψος απορροφητήρων λειτουργίας ανακυκλοφορίας σε mm	1288
Διαστάσεις εντοιχισμού σε mm (πλάτος) για τοποθέτηση σε επιφάνεια	815
Διαστάσεις εντοιχισμού σε mm (βάθος) για τοποθέτηση σε επιφάνεια	106
Διαστάσεις εντοιχισμού σε mm (πλάτος) για κωνευτή τοποθέτηση – εσωτερικά	815
Διαστάσεις εντοιχισμού σε mm (βάθος) για κωνευτή τοποθέτηση – εσωτερικά	106
Διαστάσεις εντοιχισμού σε mm (πλάτος) για κωνευτή τοποθέτηση – εξωτερικά	940
Διαστάσεις εντοιχισμού σε mm (βάθος) για κωνευτή τοποθέτηση – εξωτερικά	124
Καθαρό βάρος σε kg	34,0
Μήκος καλωδίου τροφοδοσίας σε m	1,3
Με κοινό βύσμα	•
Εγκατάσταση στο δάπεδο της μονάδας	Yes
Εγκατάσταση στο δάπεδο	Yes
Ελάχ. πλάτος μονάδας βάσης σε mm	900
Πλάτος γυάλινου πλαισίου σε mm	936
Αριθμός φάσεων	1
Συνολική ισχύς σύνδεσης σε kW	0,25
Τάση σε V	230
Ασφάλεια σε A	10
Συχνότητα σε Hz	50
Σημειώσεις για την τοποθέτηση	
Κάτω αγωγός εξαγωγής αέρα	•
Διάμετρος αγωγού εξαγωγής σε mm	150
Βέλτιστος συνδυασμός με εστία ανάλογα με τη διαθεσιμότητα	KM 8595 FL
Κοινή εγκατάσταση με εστία σε ένα μόνο άνοιγμα	Yes
Χωνευτή τοποθέτηση	Yes
Τοποθέτηση σε επιφάνεια	Yes

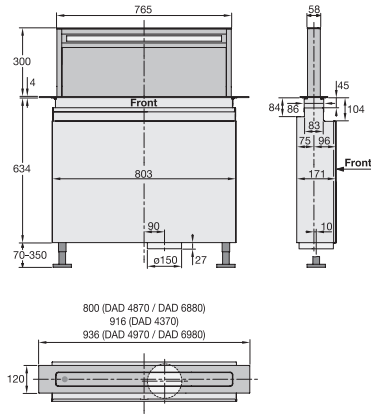
DAD 4970 Levantar

Απορροφητήρας πάγκου

936 mm | 450 m³/h | 62.0 dB(a) | Λειτουργία αφής | Con@ctivity | DynamicWhite | Μοτέρ ECO



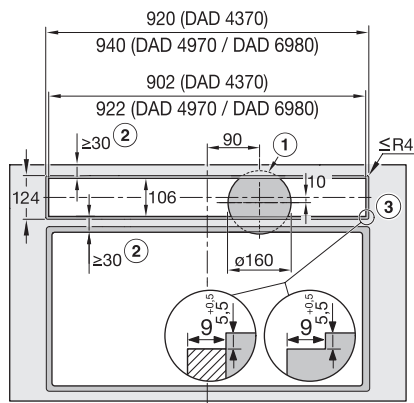
DAD4970, DAD6980, Installation drawings



DAD4370, DAD4870, DAD4970, DAD6880, DAD6980, Installation drawings



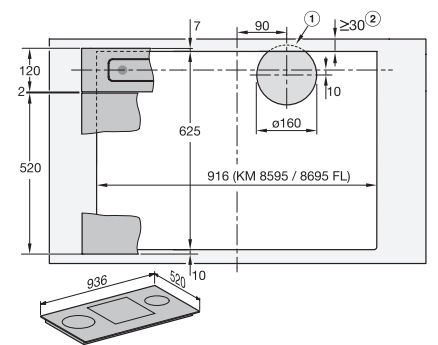
DAD4370, DAD4870, DAD4970, DAD6880, DAD6980, Installation drawings



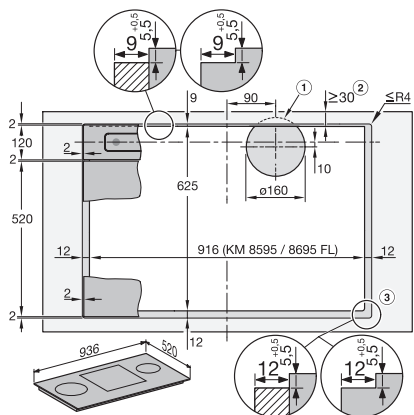
DAD4370, DAD4970, DAD6980, flush, Installation drawings



DAD4370, DAD4970, DAD6980, overlying, Installation drawings



DAD4970, DAD6980, surface mounted installation, common cutout, Installation drawings



DAD4970, DAD6980, flush, Installation drawings