

KM 8885 FL Diamond&MSense

Επαγωγική εστία με χειριστήρια επί της συσκευής

800 mm | Εστία πλήρους επιφάνειας | Κουπόνι για μαγειρικά σκεύη M Sense | DiamondFinish | Light line



- Τίποτα δεν ξεχειλίζει, και δεν καίγεται – Μαγειρικά σκεύη M Sense (κουπόνι σετ)
- Επαγωγική εστία πλήρους επιφάνειας με κομψή φωτεινή γραμμή για έως και 6 σκεύη
- Τελείωμα υψηλής αντοχής – DiamondFinish
- Ρυθμίσεις ακριβείας μέσω 6 ρυθμιστικών MultiSlide περιλ. έξυπνης δικτύωσης
- Πλάτος 800 mm για χωνευτή εφαρμογή ή τοποθέτηση σε επιφάνεια
- Μικρότερη διάρκεια προθέρμανσης χάρη στο Booster

EAN: 4002516951865 / Αριθμός υλικού: 12911710 / Παλιός αριθμός υλικού: 26188851D

Γενικές πληροφορίες	
Αναγνωριστικό μοντέλου	KM 8885 FL Diamond&MSense
Κωδ. προϊόντος κατασκευαστή	12911710
Αριθμός EAN	4002516951865
Κατηγορία μάρκετινγκ	Diamond
Τύπος θέρμανσης	
Τύπος θέρμανσης	Επαγωγική
Τύπος κατασκευής	
Ανεξάρτητο της κουζίνας	•
Σχεδιασμός	
Κομψή κεραμική επιφάνεια	•
Χρώμα κεραμικής επιφάνειας	Μαύρο γραφίτη
Επιφάνεια ανθεκτική στις γρατζουνιές	DiamondFinish
Χωνευτό	•
Επιδαπέδια εγκατάσταση	•
Ελαφριά γραμμή	•
Στοιχεία ζώνης μαγειρέματος	
Αριθμός ζωνών μαγειρέματος	1
Αριθμός περιοχών μαγειρέματος	1
Μέγιστος αριθμός σκευών	6
1η ζώνη/περιοχή μαγειρέματος	
Θέση	Μπορεί να επιλεγεί ελεύθερα
Τύπος	Ολόκληρη η περιοχή
Μέγεθος σε mm	740x380
Μέγ. ισχύς σε W	2600
Μέγ. ονομαστική ισχύς Booster σε W	3650
Άνεση για τον χρήστη	
Δικτύωση με το Miele@home	•
Con@ctivity	•
Αναγνώριση σκεύους και μεγέθους σκεύους	•
M Sense διαθέσιμο	•
Χειρισμός μέσω πλήκτρων αφής	MultiSlide
Χρώμα οθόνης	Λευκό
Έξυπνη αναγνώριση σκευών	•
Επαγγελματισμός	•
Λειτουργία Stop & Go	•
Προστασία σκουπίσματος	•
Λειτουργία ανάκλησης	•
Χρονόμετρο	•
Απενεργοποίηση ασφαλείας	•
Αυτόματη προθέρμανση	•
Διατήρηση θερμότητας	•
Δυνατότητα εξατομικευμένων ρυθμίσεων (π.χ. βομβητές)	•
Προγράμματα υποβοήθησης	•
Αποδοτικότητα και βιωσιμότητα	
Ονομαστική ισχύς σε κατάσταση OFF σε W	0,3

KM 8885 FL Diamond&MSense

Επαγωγική εστία με χειριστήρια επί της συσκευής

800 mm | Εστία πλήρους επιφάνειας | Κουπόνι για μαγειρικά σκεύη M Sense | DiamondFinish | Light line



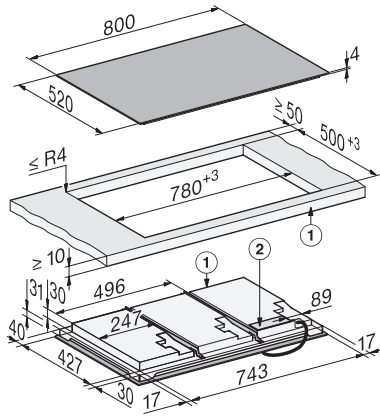
EAN: 4002516951865 / Αριθμός υλικού: 12911710 / Παλιός αριθμός υλικού: 26188851D

Ονομαστική ισχύς σε κατάσταση αναμονής σε W	0,8
Ονομαστική ισχύς σε δικτυωμένη κατάσταση αναμονής σε W	2,0
Χρόνος έως την αυτόματη μετάβαση σε κατάσταση OFF σε min	10
Χρόνος έως την αυτόματη μετάβαση σε κατάσταση αναμονής σε min	10
Χρόνος έως την αυτόματη μετάβαση σε δικτυωμένη κατάσταση αναμονής σε min	10
Ευκολία στο καθάρισμα	
Κεραμικό γυαλί που καθαρίζεται εύκολα	•
Safety	
Απενεργοποίηση ασφαλείας	•
Λειτουργία κλειδώματος	•
Κλείδωμα συστήματος	•
Εντοχισμένος ανεμιστήρας ψύξης	•
Προστασία από υπερθέρμανση	•
Ένδειξη υπολειπόμενης θερμότητας	•
Τεχνικά στοιχεία	
Διαστάσεις (Υ x Π x Β) σε mm	66 x 800 x 520
Διαστάσεις (Π x Β) σε mm	800 x 66 x 520
Διαστάσεις σε mm (πλάτος)	800
Διαστάσεις σε mm (ύψος)	66
Διαστάσεις σε mm (βάθος)	520
Διαστάσεις εντοιχισμού (Π x Β) για τοποθέτηση σε επιφάνεια σε mm	780 mm x 500 mm
Διαστάσεις εντοιχισμού (Π x Β) για κωνευτή τοποθέτηση σε mm	780/804 x 500/524
Ύψος πλαισίου με κουτί συνδεσμολογίας σε mm	66
Διαστάσεις εντοιχισμού σε mm (πλάτος) για τοποθέτηση σε επιφάνεια	780 mm
Διαστάσεις εντοιχισμού σε mm (βάθος) για τοποθέτηση σε επιφάνεια	500 mm
Εσωτερικές διαστάσεις εντοιχισμού σε mm (πλάτος) με κωνευτή τοποθέτηση	780
Εσωτερικές διαστάσεις εντοιχισμού σε mm (βάθος) με κωνευτή τοποθέτηση	500
Βάρος σε kg	24
Εξωτερικές διαστάσεις εντοιχισμού σε mm (πλάτος) με κωνευτή τοποθέτηση	804
Εξωτερικές διαστάσεις εντοιχισμού σε mm (βάθος) με κωνευτή τοποθέτηση	524
Συνολική ισχύς σύνδεσης σε kW	11,00
Μήκος καλωδίου τροφοδοσίας σε m	1,6
Τάση σε V	230
Συχνότητα σε Hz	50-60
Παρεχόμενα εξαρτήματα	
Καλώδιο τροφοδοσίας	Ναι
Κουπόνι για το σετ εκκίνησης M Sense	•

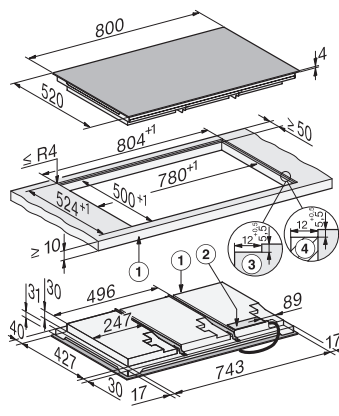
KM 8885 FL Diamond&MSense

Επαγωγική εστία με χειριστήρια επί της συσκευής

800 mm | Εστία πλήρους επιφάνειας | Κουπόνι για μαγειρικά σκεύη M Sense | DiamondFinish | Light line



KM8885FL Diamond&MSense, surface-mounted
(*Fußnote) Installation drawing



KM8885FL Diamond&MSense, flush (*Fußnote)
(Installation drawing)