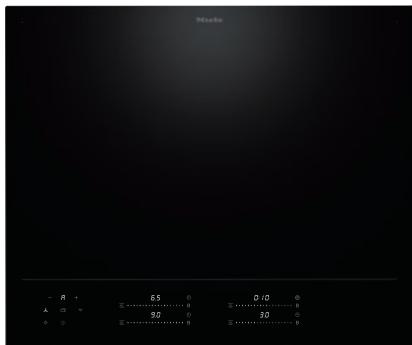


KM 8665 FL

Επαγωγική εστία με χειριστήρια επί της συσκευής
620 mm | Εστία πλήρους επιφάνειας | M Sense ready



- Επαγωγική εστία πλήρους επιφάνειας για έως και 4 μαγειρικά σκεύη
- Ρυθμίσεις ακριβείας μέσω 4 ρυθμιστικών MultiSlide περιλ. έξυπνης δικτύωσης
- Έτοιμο για βοήθεια μαγ. + τηγαν. με το μαγειρικό σκεύος M Sense – M Sense ready
- Μικρότερη διάρκεια προθέρμανσης χάρη στο Booster
- Πλάτος 620 mm για χωνευτή εφαρμογή ή τοποθέτηση σε επιφάνεια

EAN: 4002516951940 / Αριθμός υλικού: 12911610 / Παλιός αριθμός υλικού: 26186651D

Γενικές πληροφορίες	
Αναγνωριστικό μοντέλου	KM 8665 FL
Κωδ. προϊόντος κατασκευαστή	12911610
Αριθμός EAN	4002516951940
Κατηγορία μάρκετινγκ	Platinum
Τύπος θέρμανσης	
Τύπος θέρμανσης	Επαγωγική
Τύπος κατασκευής	
Ανεξάρτητο της κουζίνας	•
Σχεδιασμός	
Κομψή κεραμική επιφάνεια	•
Χρώμα κεραμικής επιφάνειας	Μαύρο
Χωνευτό	•
Επιδαπέδια εγκατάσταση	•
Στοιχεία ζώνης μαγειρέματος	
Αριθμός ζωνών μαγειρέματος	1
Αριθμός περιοχών μαγειρέματος	1
Μέγιστος αριθμός σκευών	4
1η ζώνη/περιοχή μαγειρέματος	
Θέση	Μπορεί να επιλεγεί ελεύθερα
Τύπος	Ολόκληρη η περιοχή
Μέγεθος σε mm	570x380
Μέγ. ισχύς σε W	2600
Μέγ. ονομαστική ισχύς Booster σε W	3650
Άνεση για τον χρήστη	
Δικτύωση με το Miele@home	•
Con@ctivity	•
Αναγνώριση σκεύους και μεγέθους σκεύους	•
M Sense διαθέσιμο	•
Χειρισμός μέσω πλήκτρων αφής	MultiSlide
Χρώμα οθόνης	Λευκό
Έξυπνη αναγνώριση σκευών	•
Επαγγελματισμός	•
Λειτουργία Stop & Go	•
Προστασία σκουπίσματος	•
Λειτουργία ανάκλησης	•
Χρονόμετρο	•
Απενεργοποίηση ασφαλείας	•
Αυτόματη προθέρμανση	•
Διατήρηση θερμότητας	•
Δυνατότητα εξατομικευμένων ρυθμίσεων (π.χ. βομβητές)	•
Προγράμματα υποβοήθησης	•
Αποδοτικότητα και βιωσιμότητα	
Ονομαστική ισχύς σε κατάσταση OFF σε W	0,3
Ονομαστική ισχύς σε κατάσταση αναμονής σε W	0,8
Ονομαστική ισχύς σε δικτυωμένη κατάσταση αναμονής σε W	2,0

KM 8665 FL

Επαγωγική εστία με χειριστήρια επί της συσκευής
620 mm | Εστία πλήρους επιφάνειας | M Sense ready

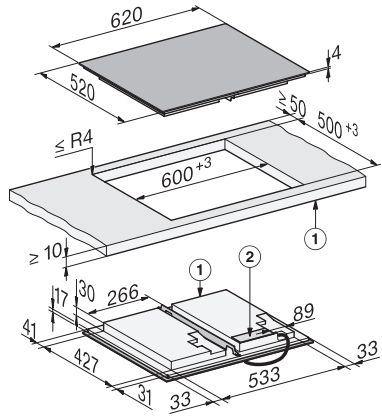


EAN: 4002516951940 / Αριθμός υλικού: 12911610 / Παλιός αριθμός υλικού: 26186651D

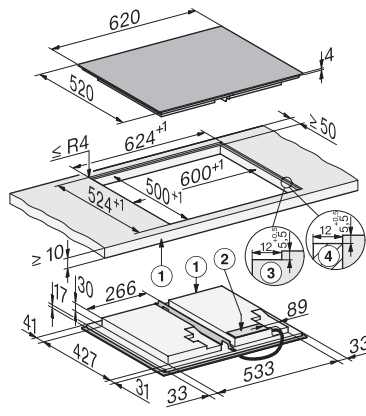
Χρόνος έως την αυτόματη μετάβαση σε κατάσταση OFF σε min	10
Χρόνος έως την αυτόματη μετάβαση σε κατάσταση αναμονής σε min	10
Χρόνος έως την αυτόματη μετάβαση σε δικτυωμένη κατάσταση αναμονής σε min	10
Ευκολία στο καθάρισμα	
Κεραμικό γυαλί που καθαρίζεται εύκολα	•
Safety	
Απενεργοποίηση ασφαλείας	•
Λειτουργία κλειδώματος	•
Κλείδωμα συστήματος	•
Εντοκισμένος ανεμιστήρας ψύξης	•
Προστασία από υπερθέρμανση	•
Ένδειξη υπολειπόμενης θερμότητας	•
Τεχνικά στοιχεία	
Διαστάσεις (Υ x Π x Β) σε mm	51 x 620 x 520
Διαστάσεις (Π x Β) σε mm	620 x 51 x 520
Διαστάσεις σε mm (πλάτος)	620
Διαστάσεις σε mm (ύψος)	51
Διαστάσεις σε mm (βάθος)	520
Διαστάσεις εντοιχισμού (Π x Β) για τοποθέτηση σε επιφάνεια σε mm	600 mm x 500 mm
Διαστάσεις εντοιχισμού (Π x Β) για κωνευτή τοποθέτηση σε mm	600/624 x 500/524
Ύψος πλαισίου με κουτί συνδεσμολογίας σε mm	51
Διαστάσεις εντοιχισμού σε mm (πλάτος) για τοποθέτηση σε επιφάνεια	600 mm
Διαστάσεις εντοιχισμού σε mm (βάθος) για τοποθέτηση σε επιφάνεια	500 mm
Εσωτερικές διαστάσεις εντοιχισμού σε mm (πλάτος) με κωνευτή τοποθέτηση	600
Εσωτερικές διαστάσεις εντοιχισμού σε mm (βάθος) με κωνευτή τοποθέτηση	500
Βάρος σε kg	13
Εξωτερικές διαστάσεις εντοιχισμού σε mm (πλάτος) με κωνευτή τοποθέτηση	624
Εξωτερικές διαστάσεις εντοιχισμού σε mm (βάθος) με κωνευτή τοποθέτηση	524
Συνολική ισχύς σύνδεσης σε kW	7,30
Τάση σε V	230
Συχνότητα σε Hz	50-60
Παρεχόμενα εξαρτήματα	
Καλώδιο τροφοδοσίας	Ναι

KM 8665 FL

Επαγωγική εστία με χειριστήρια επί της συσκευής
620 mm | Εστία πλήρους επιφάνειας | M Sense ready



KM8665FL surface-mounted (*Fußnote) Installation drawing



KM8665FL flush (*Fußnote) (Installation drawing)