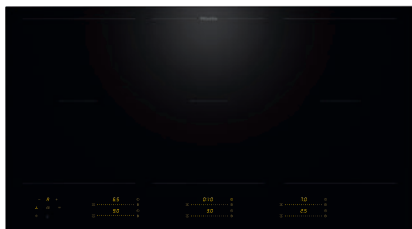


KM 8595 FL

Επαγωγική εστία με χειριστήρια επί της συσκευής
936 mm | Επιφάνειες μαγειρέματος PowerFlex | M Sense ready



- 6 ζώνες μαγειρέματος με 3 ισχυρές επιφάνειες μαγειρέματος PowerFlex
- Ρυθμίσεις ακριβείας μέσω 6 ρυθμιστικών MultiSlide περιλ. έξυπνης δικτύωσης
- Έτοιμο για βοήθεια μαγ. + τηγαν. με το μαγειρικό σκεύος M Sense – M Sense ready
- Μικρότερη διάρκεια προθέρμανσης χάρη στο Booster
- Πλάτος 936 mm για χωνευτή εφαρμογή ή τοποθέτηση σε επιφάνεια

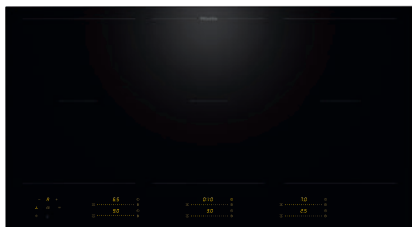
EAN: 4002516951919 / Αριθμός υλικού: 12911500 / Παλιός αριθμός υλικού: 26185951D

Γενικές πληροφορίες	
Αναγνωριστικό μοντέλου	KM 8595 FL
Κωδ. προϊόντος κατασκευαστή	12911500
Αριθμός EAN	4002516951919
Κατηγορία μάρκετινγκ	Gold
Τύπος θέρμανσης	
Τύπος θέρμανσης	Επαγωγική
Τύπος κατασκευής	
Ανεξάρτητο της κουζίνας	•
Σχεδιασμός	
Κομψή κεραμική επιφάνεια	•
Χρώμα κεραμικής επιφάνειας	Μαύρο
Χωνευτό	•
Επιδαπέδια εγκατάσταση	•
Στοιχεία ζώνης μαγειρέματος	
Αριθμός ζωνών μαγειρέματος	6
Αριθμός περιοχών μαγειρέματος	3
Μέγιστος αριθμός σκευών	6
Ζώνες μαγειρέματος PowerFlex	
Αρ.	6
Τύπος	Ζώνη μαγειρέματος PowerFlex
Μέγεθος σε mm	Ø 120 – 230
Μέγ. ισχύς σε W	2100
Μέγ. ονομαστική ισχύς Booster σε W	3650
1η ζώνη/περιοχή μαγειρέματος	
Θέση	Αριστερά
Τύπος	Γέφυρα PowerFlex
Μέγεθος σε mm	230x390
Μέγ. ισχύς σε W	4200
Μέγ. ονομαστική ισχύς Booster σε W	7360
2η ζώνη/περιοχή μαγειρέματος	
Θέση	Στο κέντρο
Τύπος	Γέφυρα PowerFlex
Μέγεθος σε mm	230x390
Μέγ. ισχύς σε W	4200
Μέγ. ονομαστική ισχύς Booster σε W	7360
3η ζώνη/περιοχή μαγειρέματος	
Θέση	δεξιά
Τύπος	Γέφυρα PowerFlex
Μέγεθος σε mm	230x390
Μέγ. ισχύς σε W	3400
Μέγ. ονομαστική ισχύς Booster σε W	3650
Άνεση για τον χρήστη	
Δικτύωση με το Miele@home	•
Con@ctivity	•
Αναγνώριση σκεύους και μεγέθους σκεύους	•
M Sense διαθέσιμο	•

KM 8595 FL

Επαγωγική εστία με χειριστήρια επί της συσκευής

936 mm | Επιφάνειες μαγειρέματος PowerFlex | M Sense ready



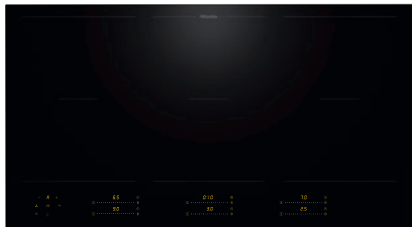
EAN: 4002516951919 / Αριθμός υλικού: 12911500 / Παλιός αριθμός υλικού: 26185951D

Χειρισμός μέσω πλήκτρων αφής	MultiSlide
Χρώμα οθόνης	Κίτρινο
Έξυπνη αναγνώριση σκευών	•
Λειτουργία Stop & Go	•
Προστασία σκουπίσματος	•
Λειτουργία ανάκλησης	•
Χρονόμετρο	•
Απενεργοποίηση ασφαλείας	•
Αυτόματη προθέρμανση	•
Διατήρηση θερμότητας	•
Δυνατότητα εξατομικευμένων ρυθμίσεων (π.χ. βομβητές)	•
Προγράμματα υποβοήθησης	•
Αποδοτικότητα και βιωσιμότητα	
Ονομαστική ισχύς σε κατάσταση OFF σε W	0,3
Ονομαστική ισχύς σε κατάσταση αναμονής σε W	0,8
Ονομαστική ισχύς σε δικτυωμένη κατάσταση αναμονής σε W	2,0
Χρόνος έως την αυτόματη μετάβαση σε κατάσταση OFF σε min	10
Χρόνος έως την αυτόματη μετάβαση σε κατάσταση αναμονής σε min	10
Χρόνος έως την αυτόματη μετάβαση σε δικτυωμένη κατάσταση αναμονής σε min	10
Ευκολία στο καθάρισμα	
Κεραμικό γυαλί που καθαρίζεται εύκολα	•
Safety	
Απενεργοποίηση ασφαλείας	•
Λειτουργία κλειδώματος	•
Κλειδωμα συστήματος	•
Εντοκισμένος ανεμιστήρας ψύξης	•
Προστασία από υπερθέρμανση	•
Ένδειξη υπολειπόμενης θερμότητας	•
Τεχνικά στοιχεία	
Διαστάσεις (Υ x Π x Β) σε mm	51 x 936 x 520
Διαστάσεις (Π x Β) σε mm	936 x 51 x 520
Διαστάσεις σε mm (πλάτος)	936
Διαστάσεις σε mm (ύψος)	51
Διαστάσεις σε mm (βάθος)	520
Διαστάσεις εντοκισμού (Π x Β) για τοποθέτηση σε επιφάνεια σε mm	916 mm x 500 mm
Διαστάσεις εντοκισμού (Π x Β) για κωνευτή τοποθέτηση σε mm	916/940 x 500/524
Ύψος πλαισίου με κουτί συνδεσμολογίας σε mm	51
Διαστάσεις εντοκισμού σε mm (πλάτος) για τοποθέτηση σε επιφάνεια	916 mm
Διαστάσεις εντοκισμού σε mm (βάθος) για τοποθέτηση σε επιφάνεια	500 mm
Εσωτερικές διαστάσεις εντοκισμού σε mm (πλάτος) με κωνευτή τοποθέτηση	916

KM 8595 FL

Επαγωγική εστία με χειριστήρια επί της συσκευής

936 mm | Επιφάνειες μαγειρέματος PowerFlex | M Sense ready

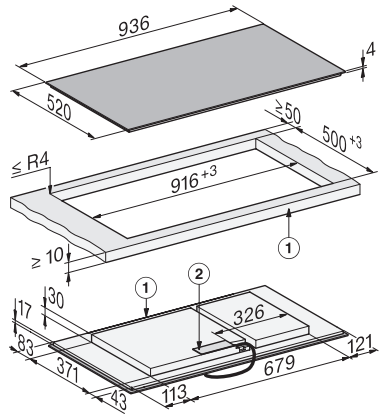


EAN: 4002516951919 / Αριθμός υλικού: 12911500 / Παλιός αριθμός υλικού: 26185951D

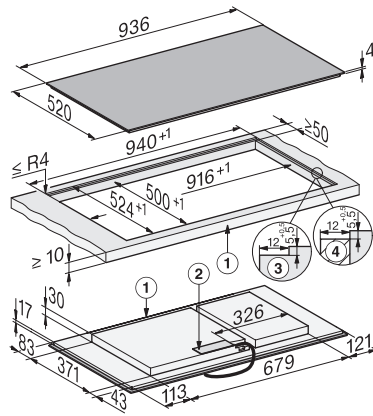
Εσωτερικές διαστάσεις εντοιχισμού σε mm (βάθος) με χωνευτή τοποθέτηση	500
Βάρος σε kg	16
Εξωτερικές διαστάσεις εντοιχισμού σε mm (πλάτος) με χωνευτή τοποθέτηση	940
Εξωτερικές διαστάσεις εντοιχισμού σε mm (βάθος) με χωνευτή τοποθέτηση	524
Συνολική ισχύς σύνδεσης σε kW	11,04
Μήκος καλωδίου τροφοδοσίας σε m	1,6
Τάση σε V	230
Συχνότητα σε Hz	50-60
Παρεχόμενα εξαρτήματα	
Καλώδιο τροφοδοσίας	Ναι

KM 8595 FL

Επαγωγική εστία με χειριστήρια επί της συσκευής
 936 mm | Επιφάνειες μαγειρέματος PowerFlex | M Sense ready



KM8595FL, KM8595FL MattFinish, KM8595-2FL,
 KM8595-2FL MattFinish, surface-mounted (*Fußnote)
 Installation drawing



KM8595FL, KM8595FL MattFinish, KM8595-2FL,
 KM8595-2FL MattFinish, flush (*Fußnote) (Installation
 drawing)