

KM 8484 FL

Επαγωγική εστία με χειριστήρια επί της συσκευής

806 mm | Μεμονωμένες ζώνες και επιφάνειες μαγειρέματος PowerFlex XL



- 5 εστίες, συμπεριλαμβανομένης 1 ισχυρής επιφάνειας μαγειρέματος PowerFlex XL
- Ακριβείς ρυθμίσεις μέσω του κεντρικού ρυθμιστή SingleSlide περιλ. δικτύωσης
- Μικρότερη διάρκεια προθέρμανσης χάρη στο Booster
- Πλάτος 806 mm για χωνευτή εφαρμογή ή τοποθέτηση σε επιφάνεια

EAN: 4002516951711 / Αριθμός υλικού: 12911460 / Παλιός αριθμός υλικού: 26184841D

Γενικές πληροφορίες	
Αναγνωριστικό μοντέλου	KM 8484 FL
Κωδ. προϊόντος κατασκευαστή	12911460
Αριθμός EAN	4002516951711
Κατηγορία μάρκετινγκ	Gold
Τύπος θέρμανσης	
Τύπος θέρμανσης	Επαγωγική
Τύπος κατασκευής	
Ανεξάρτητο της κουζίνας	•
Σχεδιασμός	
Κομψή κεραμική επιφάνεια	•
Χρώμα κεραμικής επιφάνειας	Μαύρο
Χωνευτό	•
Επιδαπέδια εγκατάσταση	•
Στοιχεία ζώνης μαγειρέματος	
Αριθμός ζωνών μαγειρέματος	5
Αριθμός περιοχών μαγειρέματος	1
Μέγιστος αριθμός σκευών	5
Ζώνες μαγειρέματος PowerFlex	
Αρ.	2
Τύπος	Ζώνη μαγειρέματος PowerFlex XL
Μέγεθος σε mm	Ø 120 – 230
Μέγ. ισχύς σε W	2100
Μέγ. ονομαστική ισχύς Booster σε W	3650
1η ζώνη/περιοχή μαγειρέματος	
Θέση	εμπρός αριστερά
Τύπος	Δακτύλιος διπλού κυκλώματος
Μέγεθος σε mm	Ø 100-160
Μέγ. ισχύς σε W	1400
Μέγ. ονομαστική ισχύς Booster σε W	2200
2η ζώνη/περιοχή μαγειρέματος	
Θέση	πίσω αριστερά
Τύπος	Δακτύλιος διπλού κυκλώματος
Μέγεθος σε mm	Ø 120 – 190
Μέγ. ισχύς σε W	1850
Μέγ. ονομαστική ισχύς Booster σε W	3000
3η ζώνη/περιοχή μαγειρέματος	
Θέση	Στο κέντρο
Τύπος	Δακτύλιος διπλού κυκλώματος
Μέγεθος σε mm	Ø 140-220
Μέγ. ισχύς σε W	2300
Μέγ. ονομαστική ισχύς Booster σε W	3650
4η ζώνη/περιοχή μαγειρέματος	
Θέση	δεξιά
Μέγεθος σε mm	230x460

KM 8484 FL

Επαγωγική εστία με χειριστήρια επί της συσκευής

806 mm | Μεμονωμένες ζώνες και επιφάνειες μαγειρέματος PowerFlex XL



EAN: 4002516951711 / Αριθμός υλικού: 12911460 / Παλιός αριθμός υλικού: 26184841D

Μέγ. ισχύς σε W	4200
Μέγ. ονομαστική ισχύς Booster σε W	7360
Άνεση για τον χρήστη	
Δικτύωση με το Miele@home	•
Con@ctivity	•
Αναγνώριση σκεύους και μεγέθους σκεύους	•
Χειρισμός μέσω πλήκτρων αφής	SingleSlide
Χρώμα οθόνης	Κίτρινο
Μόνιμη αναγνώριση σκευών	•
Λειτουργία Stop & Go	•
Προστασία σκουπίσματος	•
Λειτουργία ανάκλησης	•
Χρονόμετρο	•
Απενεργοποίηση ασφαλείας	•
Αυτόματη προθέρμανση	•
Διατήρηση θερμότητας	•
Δυνατότητα εξατομικευμένων ρυθμίσεων (π.χ. βομβητές)	•
Αποδοτικότητα και βιωσιμότητα	
Ονομαστική ισχύς σε κατάσταση OFF σε W	0,3
Ονομαστική ισχύς σε κατάσταση αναμονής σε W	0,8
Ονομαστική ισχύς σε δικτυωμένη κατάσταση αναμονής σε W	2,0
Χρόνος έως την αυτόματη μετάβαση σε κατάσταση OFF σε min	10
Χρόνος έως την αυτόματη μετάβαση σε κατάσταση αναμονής σε min	10
Χρόνος έως την αυτόματη μετάβαση σε δικτυωμένη κατάσταση αναμονής σε min	10
Ευκολία στο καθάρισμα	
Κεραμικό γυαλί που καθαρίζεται εύκολα	•
Safety	
Απενεργοποίηση ασφαλείας	•
Λειτουργία κλειδώματος	•
Κλείδωμα συστήματος	•
Εντοχισμένος ανεμιστήρας ψύξης	•
Προστασία από υπερθέρμανση	•
Ένδειξη υπολειπόμενης θερμότητας	•
Τεχνικά στοιχεία	
Διαστάσεις (Υ x Π x Β) σε mm	51 x 800 x 520
Διαστάσεις (Π x Β) σε mm	800 x 51 x 520
Διαστάσεις σε mm (πλάτος)	800
Διαστάσεις σε mm (ύψος)	51
Διαστάσεις σε mm (βάθος)	520
Διαστάσεις εντοιχισμού (Π x Β) για τοποθέτηση σε επιφάνεια σε mm	750 mm - 780 mm x 490 mm - 500 mm
Διαστάσεις εντοιχισμού (Π x Β) για κωνευτή τοποθέτηση σε mm	780/804 x 500/524
Ύψος πλαισίου με κουτί συνδεσμολογίας σε mm	51
Διαστάσεις εντοιχισμού σε mm (πλάτος) για τοποθέτηση σε επιφάνεια	750 mm - 780 mm

ΚΜ 8484 FL

Επαγωγική εστία με χειριστήρια επί της συσκευής

806 mm | Μεμονωμένες ζώνες και επιφάνειες μαγειρέματος PowerFlex XL



EAN: 4002516951711 / Αριθμός υλικού: 12911460 / Παλιός αριθμός υλικού: 26184841D

Διαστάσεις εντοιχισμού σε mm (βάθος) για τοποθέτηση σε επιφάνεια 490 mm - 500 mm

Εσωτερικές διαστάσεις εντοιχισμού σε mm (πλάτος) με χωνευτή τοποθέτηση 780

Εσωτερικές διαστάσεις εντοιχισμού σε mm (βάθος) με χωνευτή τοποθέτηση 500

Βάρος σε kg 13

Εξωτερικές διαστάσεις εντοιχισμού σε mm (πλάτος) με χωνευτή τοποθέτηση 804

Εξωτερικές διαστάσεις εντοιχισμού σε mm (βάθος) με χωνευτή τοποθέτηση 524

Συνολική ισχύς σύνδεσης σε kW 7,36

Τάση σε V 230

Συχνότητα σε Hz 50-60

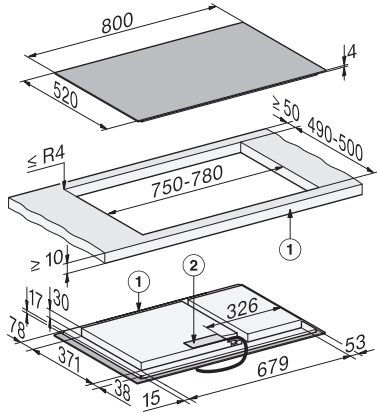
Παρεχόμενα εξαρτήματα

Καλώδιο τροφοδοσίας Ναι

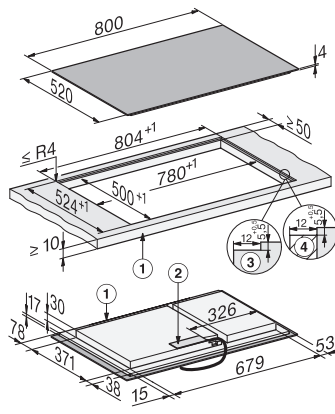
KM 8484 FL

Επαγωγική εστία με χειριστήρια επί της συσκευής

806 mm | Μεμονωμένες ζώνες και επιφάνειες μαγειρέματος PowerFlex XL



KM8484FL surface-mounted (*Fußnote) Installation drawing



KM8484FL flush (*Fußnote) (Installation drawing)