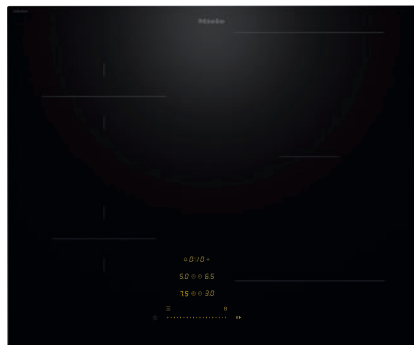


KM 8462 FL

Επαγωγική εστία με χειριστήρια επί της συσκευής

620 mm | Μεμονωμένες ζώνες και επιφάνειες μαγειρέματος PowerFlex



- 4 εστίες, συμπεριλαμβανομένης 1 ισχυρής περιοχής μαγειρέματος PowerFlex
- Ακριβείς ρυθμίσεις μέσω του κεντρικού ρυθμιστή SingleSlide περιλ. δικτύωσης
- Μικρότερη διάρκεια προθέρμανσης χάρη στο Booster
- Πλάτος 620 mm για χωνευτή εφαρμογή ή τοποθέτηση σε επιφάνεια

EAN: 4002516950943 / Αριθμός υλικού: 12911380 / Παλιός αριθμός υλικού: 26184621D

Γενικές πληροφορίες	
Αναγνωριστικό μοντέλου	KM 8462 FL
Κωδ. προϊόντος κατασκευαστή	12911380
Αριθμός EAN	4002516950943
Κατηγορία μάρκετινγκ	Gold
Τύπος θέρμανσης	
Τύπος θέρμανσης	Επαγωγική
Τύπος κατασκευής	
Ανεξάρτητο της κουζίνας	•
Σχεδιασμός	
Κομψή κεραμική επιφάνεια	•
Χρώμα κεραμικής επιφάνειας	Μαύρο
Χωνευτό	•
Επιδαπέδια εγκατάσταση	•
Στοιχεία ζώνης μαγειρέματος	
Αριθμός ζωνών μαγειρέματος	4
Αριθμός περιοχών μαγειρέματος	1
Μέγιστος αριθμός σκευών	4
Ζώνες μαγειρέματος PowerFlex	
Αρ.	2
Τύπος	Ζώνη μαγειρέματος PowerFlex
Μέγεθος σε mm	Ø 120 – 230
Μέγ. ισχύς σε W	2100
Μέγ. ονομαστική ισχύς Booster σε W	3650
1η ζώνη/περιοχή μαγειρέματος	
Θέση	εμπρός αριστερά
Τύπος	Δακτύλιος διπλού κυκλώματος
Μέγεθος σε mm	Ø 100-160
Μέγ. ισχύς σε W	1400
Μέγ. ονομαστική ισχύς Booster σε W	2200
2η ζώνη/περιοχή μαγειρέματος	
Θέση	πίσω αριστερά
Τύπος	Δακτύλιος διπλού κυκλώματος
Μέγεθος σε mm	Ø 120 – 190
Μέγ. ισχύς σε W	1850
Μέγ. ονομαστική ισχύς Booster σε W	3000
3η ζώνη/περιοχή μαγειρέματος	
Θέση	δεξιά
Τύπος	Γέφυρα PowerFlex
Μέγεθος σε mm	230x390
Μέγ. ισχύς σε W	4200
Μέγ. ονομαστική ισχύς Booster σε W	7360
Άνεση για τον χρήστη	
Δικτύωση με το Miele@home	•
Con@ctivity	•
Αναγνώριση σκεύους και μεγέθους σκεύους	•

KM 8462 FL

Επαγωγική εστία με χειριστήρια επί της συσκευής

620 mm | Μεμονωμένες ζώνες και επιφάνειες μαγειρέματος PowerFlex



EAN: 4002516950943 / Αριθμός υλικού: 12911380 / Παλιός αριθμός υλικού: 26184621D

Χειρισμός μέσω πλήκτρων αφής	SingleSlide
Χρώμα οθόνης	Κίτρινο
Μόνιμη αναγνώριση σκευών	•
Λειτουργία Stop & Go	•
Προστασία σκουπίσματος	•
Λειτουργία ανάκλησης	•
Χρονόμετρο	•
Απενεργοποίηση ασφαλείας	•
Αυτόματη προθέρμανση	•
Διατήρηση θερμότητας	•
Δυνατότητα εξατομικευμένων ρυθμίσεων (π.χ. βομβητές)	•
Αποδοτικότητα και βιωσιμότητα	
Ονομαστική ισχύς σε κατάσταση OFF σε W	0,3
Ονομαστική ισχύς σε κατάσταση αναμονής σε W	0,8
Ονομαστική ισχύς σε δικτυωμένη κατάσταση αναμονής σε W	2,0
Χρόνος έως την αυτόματη μετάβαση σε κατάσταση OFF σε min	10
Χρόνος έως την αυτόματη μετάβαση σε κατάσταση αναμονής σε min	10
Χρόνος έως την αυτόματη μετάβαση σε δικτυωμένη κατάσταση αναμονής σε min	10
Ευκολία στο καθάρισμα	
Κεραμικό γυαλί που καθαρίζεται εύκολα	•
Safety	
Απενεργοποίηση ασφαλείας	•
Λειτουργία κλειδώματος	•
Κλειδώμα συστήματος	•
Εντοχισμένος ανεμιστήρας ψύξης	•
Προστασία από υπερθέρμανση	•
Ένδειξη υπολειπόμενης θερμότητας	•
Τεχνικά στοιχεία	
Διαστάσεις (Υ x Π x Β) σε mm	51 x 620 x 520
Διαστάσεις (Π x Β) σε mm	620 x 51 x 520
Διαστάσεις σε mm (πλάτος)	620
Διαστάσεις σε mm (ύψος)	51
Διαστάσεις σε mm (βάθος)	520
Διαστάσεις εντοιχισμού (Π x Β) για τοποθέτηση σε επιφάνεια σε mm	560 mm - 600 mm x 490 mm - 500 mm
Διαστάσεις εντοιχισμού (Π x Β) για κωνευτή τοποθέτηση σε mm	600/624 x 500/524
Ύψος πλαισίου με κουτί συνδεσμολογίας σε mm	51
Διαστάσεις εντοιχισμού σε mm (πλάτος) για τοποθέτηση σε επιφάνεια	560 mm - 600 mm
Διαστάσεις εντοιχισμού σε mm (βάθος) για τοποθέτηση σε επιφάνεια	490 mm - 500 mm
Εσωτερικές διαστάσεις εντοιχισμού σε mm (πλάτος) με κωνευτή τοποθέτηση	600
Εσωτερικές διαστάσεις εντοιχισμού σε mm (βάθος) με κωνευτή τοποθέτηση	500

KM 8462 FL

Επαγωγική εστία με χειριστήρια επί της συσκευής

620 mm | Μεμονωμένες ζώνες και επιφάνειες μαγειρέματος PowerFlex



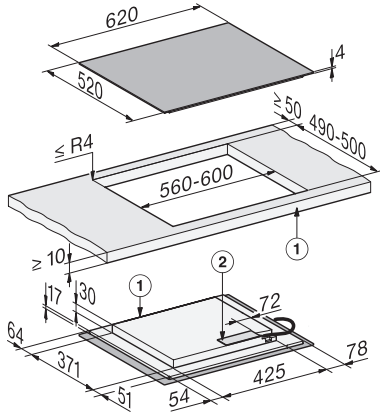
ΕΑΝ: 4002516950943 / Αριθμός υλικού: 12911380 / Παλιός αριθμός υλικού: 26184621D

Βάρος σε kg	10
Εξωτερικές διαστάσεις εντοιχισμού σε mm (πλάτος) με χωνευτή τοποθέτηση	624
Εξωτερικές διαστάσεις εντοιχισμού σε mm (βάθος) με χωνευτή τοποθέτηση	524
Συνολική ισχύς σύνδεσης σε kW	7,36
Μήκος καλωδίου τροφοδοσίας σε m	1,6
Τάση σε V	230
Συχνότητα σε Hz	50-60
Παρεχόμενα εξαρτήματα	
Καλώδιο τροφοδοσίας	Ναι

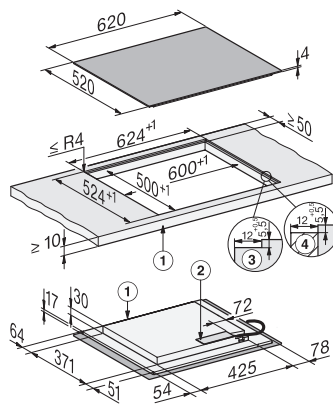
KM 8462 FL

Επαγωγική εστία με χειριστήρια επί της συσκευής

620 mm | Μεμονωμένες ζώνες και επιφάνειες μαγειρέματος PowerFlex



KM8462FL surface-mounted (*Fußnote) Installation drawing



KM8462FL flush (*Fußnote) (Installation drawing)