

KMDA 7473-1 FR Silence

Επαγωγική εστία με ενσωματωμένο απορροφητήρα

806 mm | Εξαγωγή και ανακύκλωση αέρα | SilenceMotor | Ευέλικτη επιφάνεια μαγειρέματος



- Το πιο ήσυχο TwoInOne από τη Miele— Silence Motor
- Ευρυχωρία: 4 μεγάλες εστίες με 2 ζώνες Flex
- Αυτόματη ρύθμιση ισχύος του απορροφητήρα Con@ctivity
- Μικρό σύστημα ελέγχου με την οθόνη αριθμών—ComfortSelect Plus
- Ευέλικτη εγκατάσταση – Plug&Play, ανακύκλωση αέρα με αγωγό ή σύστημα εξαερισμού



EAN: 4002516943150 / Αριθμός υλικού: 12904800 / Παλιός αριθμός υλικού: 26747376D

Γενικές πληροφορίες	
Αναγνωριστικό μοντέλου	KMDA 7473-1 FR Silence
Κωδ. προϊόντος κατασκευαστή	12904800
Αριθμός EAN	4002516943150
Κατηγορία μάρκετινγκ	Gold
Τύπος κατασκευής	
Επαγωγική εστία με ενσωματωμένη εξαγωγή υδρατμών	•
Τρόποι λειτουργίας	
Εξαγόμενος αέρας καθοδηγούμενος από προαιρετικά εξαρτήματα	DFK-xxxx,DMK 150-1
Αέρας ανακύκλωσης καθοδηγούμενος από προαιρετικά εξαρτήματα	DFK-xxxx,DUU 1500,DUU 600
Μη καθοδηγούμενος αέρας ανακύκλωσης (εγκατάσταση Plug&Play)	•
Σχεδιασμός	
Κομψή κεραμική επιφάνεια	•
Χωρίς πλαίσιο – τοποθέτηση σε επιφάνεια	•
Χρώμα κεραμικής επιφάνειας	Μαύρο
Ανοξείδωτο πλαίσιο	•
Χωνευτός απορροφητήρας	•
Χρώμα σχάρας κάλυψης	Ανοξείδωτος χάλυβας
Στοιχεία ζώνης μαγειρέματος	
Αριθμός ζωνών μαγειρέματος	4
Αριθμός περιοχών μαγειρέματος	2
Μέγιστος αριθμός σκευών	4
Ζώνες μαγειρέματος PowerFlex	
Αρ.	4
Τύπος	Ευέλικτη ζώνη μαγειρέματος
Μέγεθος σε mm	Ø 110-210
Μέγ. ισχύς σε W	2100
Μέγ. ονομαστική ισχύς Booster σε W	3000
1η ζώνη/περιοχή μαγειρέματος	
Θέση	Αριστερά
Τύπος	Ευέλικτη επιφάνεια μαγειρέματος
Μέγεθος σε mm	210x420
Μέγ. ισχύς σε W	3000
Μέγ. ονομαστική ισχύς Booster σε W	3700
2η ζώνη/περιοχή μαγειρέματος	
Θέση	δεξιά
Τύπος	Ευέλικτη ζώνη μαγειρέματος
Μέγεθος σε mm	210x420
Μέγ. ισχύς σε W	3000
Μέγ. ονομαστική ισχύς Booster σε W	3700
Άνεση για τον χρήστη	
Δικτύωση με το Miele@home	•
Con@ctivity	•

KMDA 7473-1 FR Silence

Επαγωγική εστία με ενσωματωμένο απορροφητήρα

806 mm | Εξαγωγή και ανακύκλωση αέρα | SilenceMotor | Ευέλικτη επιφάνεια μαγειρέματος



EAN: 4002516943150 / Αριθμός υλικού: 12904800 /

Παλιός αριθμός υλικού: 26747376D

Ψηφιακή ένδειξη βαθμίδας ισχύος	•
Χειρισμός μέσω πλήκτρων αφής	ComfortSelect Plus
Χρώμα οθόνης	Κίτρινο
Μόνιμη αναγνώριση σκευών	•
Χρόνος παράτασης 5/15 min.	•
Ένδειξη κορεσμού φίλτρου ενεργού άνθρακα	•
Λειτουργία Stop & Go	•
Προστασία σκουπίσματος	•
Λειτουργία ανάκλησης	•
Ένδειξη κορεσμού φίλτρου λίπους	•
Χρονόμετρο	•
Απενεργοποίηση ασφαλείας	•
Αυτόματη προθέρμανση	•
Διατήρηση θερμότητας	•
Δυνατότητα εξατομικευμένων ρυθμίσεων (π.χ. βομβητές)	•
Εύκολος καθαρισμός εσωτερικού θόλου – CleanCover	•
Αποδοτικότητα και βιωσιμότητα	
Κλάση ενεργειακής απόδοσης (A+++ - D)	A+
Ονομαστική ισχύς σε κατάσταση OFF σε W	0,5
Ονομαστική ισχύς σε κατάσταση αναμονής σε W	0,8
Ονομαστική ισχύς σε δικτυωμένη κατάσταση αναμονής σε W	2,0
Μοτέρ ECO	•
Χρόνος έως την αυτόματη μετάβαση σε κατάσταση αναμονής σε min	10
Ετήσια κατανάλωση ενέργειας σε kWh/έτος	31,3
Χρόνος έως την αυτόματη μετάβαση σε δικτυωμένη κατάσταση αναμονής σε min	10
Χρόνος έως την αυτόματη μετάβαση σε κατάσταση OFF σε min	10
Ενεργειακή κλάση υδροδυναμικής	A
Ενεργειακή κλάση φωτισμού	NA
Κλάση απόδοσης φιλτραρίσματος λίπους	A
Ευκολία στο καθάρισμα	
Κεραμικό γυαλί που καθαρίζεται εύκολα	•
Σύστημα φίλτρου	
Πλήθος ανοξειδωτων φίλτρων λίπους που πλένονται στο πλυντήριο πιάτων (10πλά)	1
Εξαγωγή	
Ροή αέρα στην ελάχ. βαθμίδα (m ³ /h) κατά EN 61591	205
Ροή αέρα στη μέγ. βαθμίδα (m ³ /h) κατά EN 61591	533
Ροή αέρα στην εντατική βαθμίδα (m ³ /h) κατά EN 61591	606
Ηχητική ισχύς στην ελάχ. βαθμίδα (dB(A) re 1 pW) κατά EN 60704-3	41
Ηχητική ισχύς στη μέγ. βαθμίδα (dB(A) re 1 pW) κατά EN 60704-3	64
Ηχητική ισχύς στη βαθμίδα Booster (dB(A) re 1 pW) σύμφωνα με το EN 60704-3	68
Ηχητική πίεση στην ελάχ. βαθμίδα (dB(A) re 20 μPa) κατά EN 60704-2-13	28,0

KMDA 7473-1 FR Silence

Επαγωγική εστία με ενσωματωμένο απορροφητήρα

806 mm | Εξαγωγή και ανακύκλωση αέρα | SilenceMotor | Ευέλικτη επιφάνεια μαγειρέματος



EAN: 4002516943150 / Αριθμός υλικού: 12904800 /

Παλιός αριθμός υλικού: 26747376D

Ηχητική πίεση στη μέγ. βαθμίδα (dB(A) re 20 μPa) κατά EN 60704-2-13 51,0

Επίπεδο ηχητικής πίεσης στην εντατική βαθμίδα (dB(A) re 20 μPa) κατά EN 60704-2-13 54,0

Ανακυκλοφορία

Ροή αέρα στην ελάχ. βαθμίδα (m³/h) κατά EN 61591 160

Ροή αέρα στη μέγ. βαθμίδα (m³/h) κατά EN 61591 475

Ροή αέρα στη βαθμίδα Booster 1 (m³/h) κατά EN 61591 510

Ηχητική ισχύς στην ελάχ. βαθμίδα (dB(A) re 1 pW) κατά EN 60704-3 46,0

Ηχητική ισχύς στη μέγ. βαθμίδα (dB(A) re 1 pW) κατά EN 60704-3 68,0

Ηχητική ισχύς στη βαθμίδα Booster 1 (dB(A) re 1 pW) κατά EN 60704-3 70,0

Ηχητική πίεση στην ελάχ. βαθμίδα (dB(A) re 20 μPa) κατά EN 60704-2-13 33,0

Ηχητική πίεση στη μέγ. βαθμίδα (dB(A) re 20 μPa) κατά EN 60704-2-13 55,0

Ηχητική πίεση στη βαθμίδα Booster 1 (dB(A) re 20 μPa) κατά EN 60704-2-13 57,0

Safety

Απενεργοποίηση ασφαλείας •

Λειτουργία κλειδώματος •

Κλείδωμα συστήματος •

Εντοκισμένος ανεμιστήρας ψύξης •

Προστασία από υπερθέρμανση •

Ένδειξη υπολειπόμενης θερμότητας •

Σύνδεση για διακόπτη επαφής παραθύρου •

Τεχνικά στοιχεία

Διαστάσεις σε mm (πλάτος) 806

Διαστάσεις σε mm (ύψος) 194

Διαστάσεις σε mm (βάθος) 526

Ύψος πλαισίου με κουτί συνδεσμολογίας σε mm 201

Διαστάσεις εντοκισμού σε mm (πλάτος) για τοποθέτηση σε επιφάνεια 780 mm

Διαστάσεις εντοκισμού σε mm (βάθος) για τοποθέτηση σε επιφάνεια 500 mm

Βάρος σε kg 16

Συνολική ισχύς σύνδεσης σε kW 7,50

Τάση σε V 230

Συχνότητα σε Hz 50-60

Μήκος καλωδίου τροφοδοσίας σε m 1,6

Παρεχόμενα εξαρτήματα

Καλώδιο τροφοδοσίας Ναι

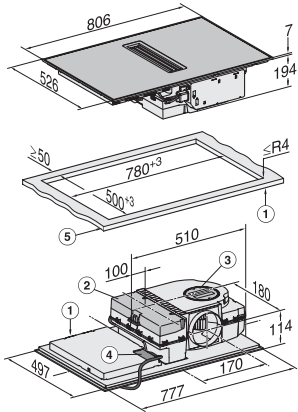
Φίλτρο ενεργού άνθρακα DKF 35-P •

Προσαρμογέας Plug & Play •

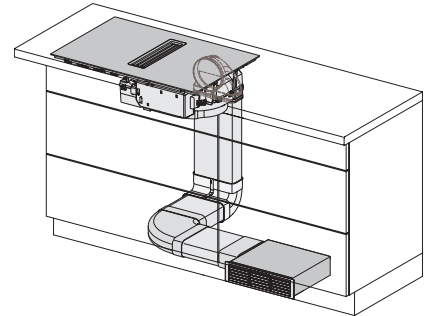
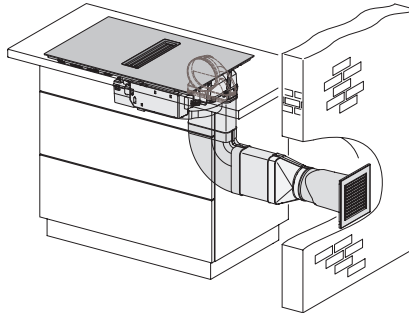
KMDA 7473-1 FR Silence

Επαγωγική εστία με ενσωματωμένο απορροφητήρα

806 mm | Εξαγωγή και ανακύκλωση αέρα | SilenceMotor | Ευέλικτη επιφάνεια μαγειρέματος

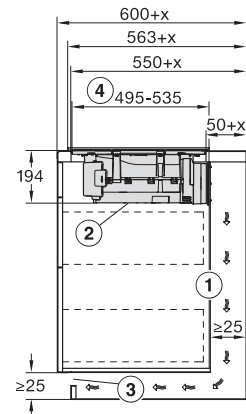
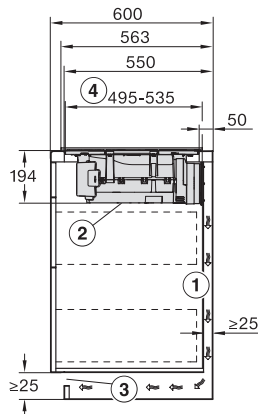
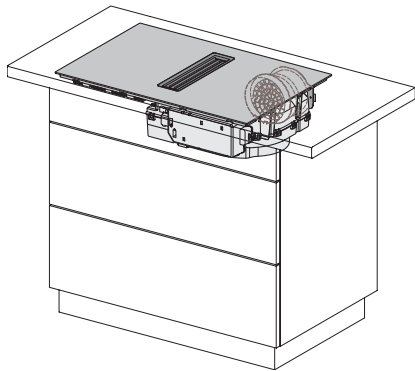


KMDA7272-1FR, KMDA7272FR, KMDA7473FR, KMDA7473-1FR



KMDA7272-1FL/FR, KMDA7473-1FL/FR, KMDA7272FL/FR, KMDA7473FL/FR, Exhaust air

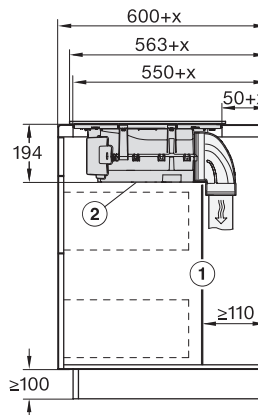
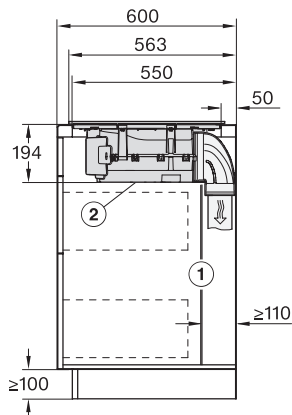
KMDA7272-1FL/FR, KMDA7473-1FL/FR, KMDA7272FL/FR, KMDA7473FL/FR, Air circulation



KMDA7272-1FL/FR, KMDA7473-1FL/FR, KMDA7272FL/FR, KMDA7473FL/FR, Plug&Play

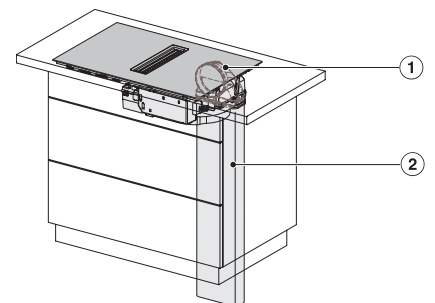
KMDA7272-1FR, KMDA7473-1FR, KMDA7272FR, KMDA7473FR – Side view lying on top, Plug&Play

KMDA7272-1FR, KMDA7473-1FR, KMDA7272FR, KMDA7473FR – Side view lying on top+x, Plug&Play



KMDA7272-1FR, KMDA7473-1FR, KMDA7272FR, KMDA7473FR – Side view lying on top

KMDA7272-1FR, KMDA7272FR, KMDA7473FR – Side view lying on top+x

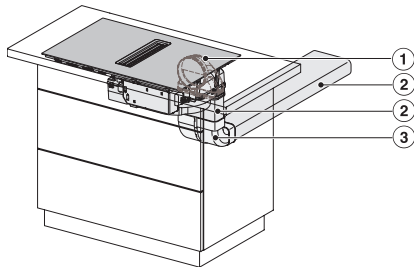


KMDA7272-1FL/FR, KMDA7473-1FL/FR, KMDA7272FL/FR, KMDA7473FL/FR – Installation variant 1 Basis

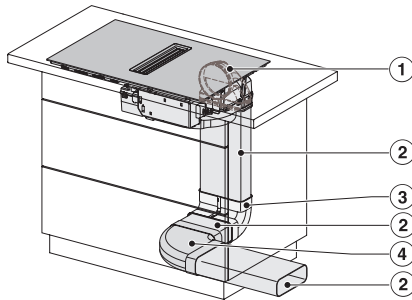
KMDA 7473-1 FR Silence

Επαγωγική εστία με ενσωματωμένο απορροφητήρα

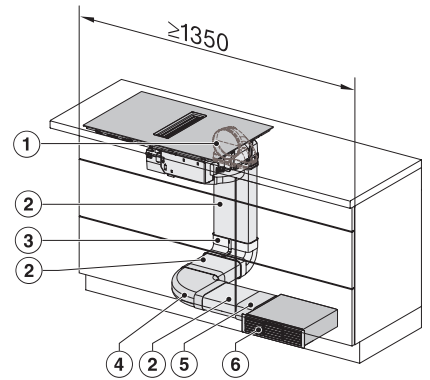
806 mm | Εξαγωγή και ανακύκλωση αέρα | SilenceMotor | Ευέλικτη επιφάνεια μαγειρέματος



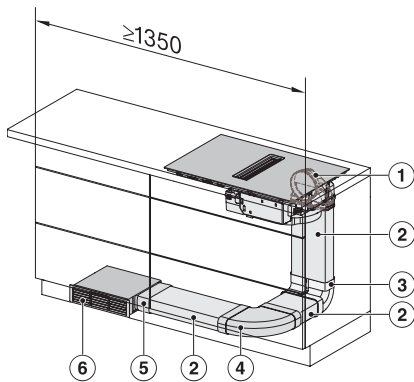
KMDA7272-1FL/FR, KMDA7473-1FL/FR, KMDA7272FL/FR, KMDA7473FL/FR – Installation variant 2 Basis



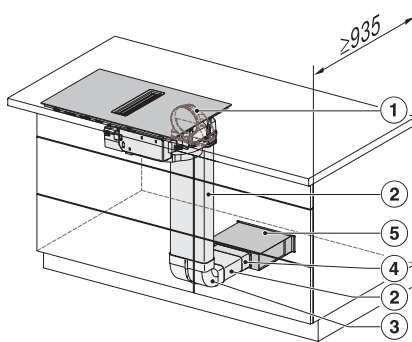
KMDA7272-1FL/FR, KMDA7473-1FL/FR, KMDA7272FL/FR, KMDA7473FL/FR - Installation variant 3 Basis



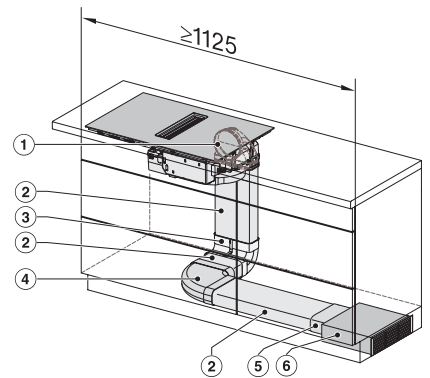
KMDA7272-1FL/FR, KMDA7473-1FL/FR, KMDA7272FL/FR, KMDA7473FL/FR – Installation variant 4 Circulating air



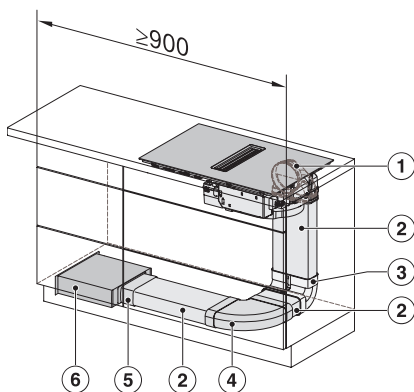
KMDA7272-1FL/FR, KMDA7473-1FL/FR, KMDA7272FL/FR, KMDA7473FL/FR – Installation variant 5 Circulating air



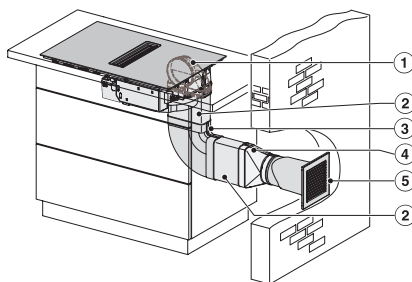
KMDA7272-1FL/FR, KMDA7473-1FL/FR, KMDA7272FL/FR, KMDA7473FL/FR – Installation variant 6 Circulating air



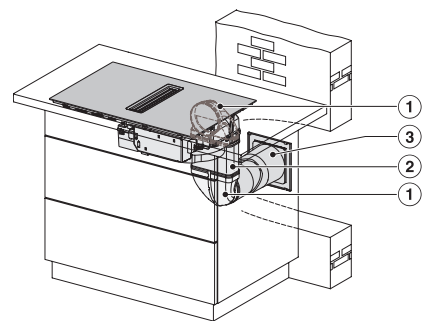
KMDA7272-1FL/FR, KMDA7473-1FL/FR, KMDA7272FL/FR, KMDA7473FL/FR – Installation variant 13 Circulating air



KMDA7272-1FL/FR, KMDA7473-1FL/FR, KMDA7272FL/FR, KMDA7473FL/FR – Installation variant 14 Circulating air



KMDA7272-1FL/FR, KMDA7473-1FL/FR, KMDA7272FL/FR, KMDA7473FL/FR – Installation variant 9 Exhaust air

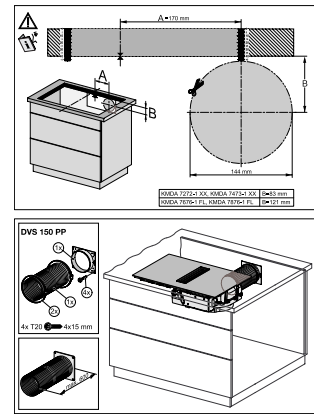
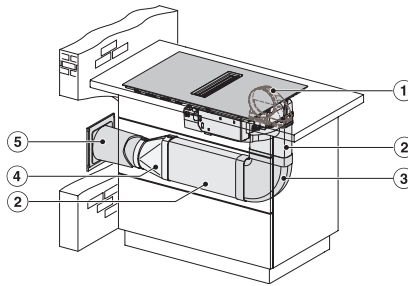
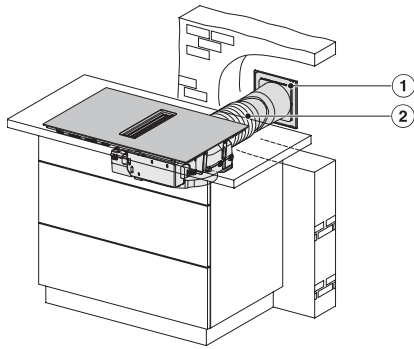


KMDA7272-1FL/FR, KMDA7473-1FL/FR, KMDA7272FL/FR, KMDA7473FL/FR – Installation variant 10 Exhaust air

KMDA 7473-1 FR Silence

Επαγωγική εστία με ενσωματωμένο απορροφητήρα

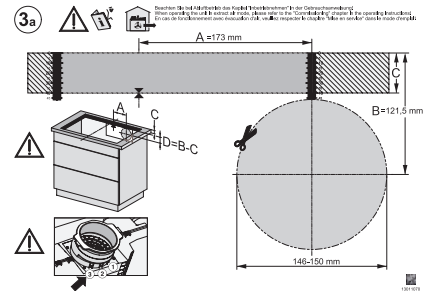
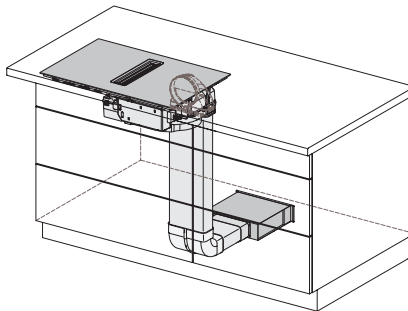
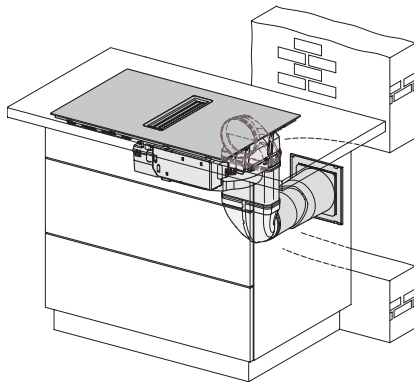
806 mm | Εξαγωγή και ανακύκλωση αέρα | SilenceMotor | Ευέλικτη επιφάνεια μαγειρέματος



KMDA7272-1FL/FR, KMDA7473-1FL/FR, KMDA7272FL/FR, KMDA7473FL/FR – Installation variant 11 Exhaust air

KMDA7272-1FL/FR, KMDA7473-1FL/FR, KMDA7272FL/FR, KMDA7473FL/FR – Installation variant 12 Exhaust air

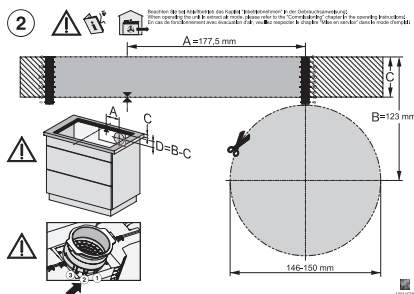
Installation plan DVS150PP



KMDA7272-1FL/FR, KMDA7473-1FL/FR, KMDA7272FL/FR, KMDA7473FL/FR, Exhaust air

KMDA7272-1FL/FR, KMDA7473-1FL/FR, KMDA7272FL/FR, KMDA7473FL/FR, Air circulation

KMDA7272-1FL/FR, KMDA7473-1FL/FR – surface installation, 21 cm, drilling template



KMDA7272-1FL/FR, KMDA7473-1FL/FR – surface installation, drilling template