

DAE 1530
Μονάδα εξαγωγής
με στοιχεία ελέγχου EasySwitch για άνετο χειρισμό



- Προσαρμοσμένος σχεδιασμός κουζίνας – πλήρης ενσωμάτωση σε 532 mm
- Πανίσχυρο – 415 m³/h στο ύψιστο επίπεδο
- Ζώνη LED για ομοιόμορφο φωτισμό
- Αποτελεσματικό φιλτράρισμα- 10πλό ανοξείδωτο φίλτρο λίπους
- Ασφάλεια και εύκολος καθαρισμός – Miele CleanCover



EAN: 4002516872016 / Αριθμός υλικού: 12760940 /
Παλιός αριθμός υλικού: 28E1530SD

Γενικές πληροφορίες	
Αναγνωριστικό μοντέλου	DAE 1530
Κωδ. προϊόντος κατασκευαστή	12760940
Αριθμός EAN	4002516872016
Κατηγορία μάρκετινγκ	Silver
Τύπος κατασκευής	
Εντοιχισμένος απορροφητήρας	•
Τύπος & σχεδιασμός κατασκευής	
Χρώμα	Ανοξείδωτο
Τρόποι λειτουργίας	
Τύπος αεραγωγού	Τοποθ. εκ των υστέρων
Σετ μετατροπής για ανακύκλωση αέρα (ξεχωριστή παραγγελία)	DUU 150,DUU 151
Φίλτρο ενεργού άνθρακα (ξεχωριστή παραγγελία)	DKF 32-P
Άνεση για τον χρήστη	
Ηλεκτρονικά χειριστήρια	•
Διακόπτες αφής σε γυαλί	•
Στοιχεία ελέγχου	EasySwitch
Βαθμίδες ισχύος (αριθμός χωρίς βαθμίδα Booster)	3
Βαθμίδες booster	1
Εύκολος καθαρισμός εσωτερικού θόλου – CleanCover	•
Αποδοτικότητα και βιωσιμότητα	
Κλάση ενεργειακής απόδοσης (A+++ -D)	B
Ετήσια κατανάλωση ενέργειας σε kWh/έτος	72,2
Κλάση απόδοσης φιλτραρίσματος λίπους	B
Ενεργειακή κλάση υδροδυναμικής	B
Ενεργειακή κλάση φωτισμού	A
Σύστημα φίλτρου	
Πλήθος ανοξείδωτων φίλτρων λίπους που πλένονται στο πλυντήριο πιάτων (10πλά)	1
Φωτισμός	
Αριθμός x W	1 x 3,2 W
Ένταση φωτισμού σε Lx	360 lx
Θερμοκρασία χρώματος σε K	3500 Kelvin
Τουρμπίνα	
Αριθμός ανεμιστήρων	1
Διπλή τουρμπίνα	•
Εξαγωγή	
Ροή αέρα στη βαθμίδα 1 (m ³ /h) σύμφωνα με το EN 61591	215
Ροή αέρα στη βαθμίδα 2 (m ³ /h) σύμφωνα με το EN 61591	315
Ροή αέρα στη βαθμίδα 3 (m ³ /h) σύμφωνα με το EN 61591	415
Απορροφητική ισχύς στη βαθμίδα Booster 1 (m ³ /h) κατά EN 61591	675
Ηχητική ισχύς στη βαθμίδα 1 (dB(A) re 1 pW) σύμφωνα με το EN 60704-3	45,0
Ηχητική ισχύς στη βαθμίδα 2 (dB(A) re 1 pW) σύμφωνα με το EN 60704-3	48,0
Ηχητική ισχύς στη βαθμίδα 3 (dB(A) re 1 pW) κατά EN 60704-3	53,0

DAE 1530
Μονάδα εξαγωγής
με στοιχεία ελέγχου EasySwitch για άνετο χειρισμό



EAN: 4002516872016 / Αριθμός υλικού: 12760940 /
Παλιός αριθμός υλικού: 28E1530SD

Ηχητική ισχύς στη βαθμίδα Booster 1 (dB(A) re 1 pW) κατά EN 60704-3 65,0

Ηχητική πίεση στη βαθμίδα 1 (dB(A) re 20 μPa) σύμφωνα με το EN 60704-2-13 30,0

Ηχητική πίεση στη βαθμίδα 2 (dB(A) re 20 μPa) σύμφωνα με το EN 60704-2-13 34,0

Ηχητική πίεση στη βαθμίδα 3 (dB(A) re 20 μPa) κατά EN 60704-2-13 39,0

Ηχητική πίεση στη βαθμίδα Booster 1 (dB(A) re 20 μPa) κατά EN 60704-2-13 51,0

Ανακυκλοφορία

Ροή αέρα στη βαθμίδα 1 (m³/h) σύμφωνα με το EN 61591 200

Ροή αέρα στη βαθμίδα 2 (m³/h) σύμφωνα με το EN 61591 295

Ροή αέρα στη βαθμίδα 3 (m³/h) σύμφωνα με το EN 61591 395

Ροή αέρα στη βαθμίδα Booster 1 (m³/h) κατά EN 61591 630

Ηχητική ισχύς στη βαθμίδα 1 (dB(A) re 1 pW) σύμφωνα με το EN 60704-3 46,0

Ηχητική ισχύς στη βαθμίδα 2 (dB(A) re 1 pW) σύμφωνα με το EN 60704-3 53,0

Ηχητική ισχύς στη βαθμίδα 3 (dB(A) re 1 pW) κατά EN 60704-3 59,0

Ηχητική ισχύς στη βαθμίδα Booster 1 (dB(A) re 1 pW) κατά EN 60704-3 71,0

Ηχητική πίεση στη βαθμίδα 1 (dB(A) re 20 μPa) σύμφωνα με το EN 60704-2-13 32,0

Ηχητική πίεση στη βαθμίδα 2 (dB(A) re 20 μPa) σύμφωνα με το EN 60704-2-13 39,0

Ηχητική πίεση στη βαθμίδα 3 (dB(A) re 20 μPa) κατά EN 60704-2-13 45,0

Ηχητική πίεση στη βαθμίδα Booster 1 (dB(A) re 20 μPa) κατά EN 60704-2-13 57,0

Safety

Απενεργοποίηση ασφαλείας •

Τεχνικά στοιχεία

Πλάτος θόλου σε mm 532

Ύψος θόλου σε mm 50

Βάθος θόλου σε mm 372

Καθαρό βάρος σε kg 9,0

Μήκος καλωδίου τροφοδοσίας σε m 1,5

Με κοινό βύσμα •

Ελάχιστο ύψος πάνω από ηλεκτρικές εστίες σε mm 450

Ελάχιστη απόσταση ασφαλείας επάνω από εστίες αερίου (έως 12,6 kW συνολική ισχύς, καυστήρας ≤ 4,5 kW) σε mm 650

Αριθμός φάσεων 1

Συνολική ισχύς σύνδεσης σε kW 0,20

Τάση σε V 230

Ασφάλεια σε A 10

Συχνότητα σε Hz 50

Σημειώσεις για την τοποθέτηση

Σύνδεση αεραγωγού εξαγωγής επάνω •

Διάμετρος αγωγού εξαγωγής σε mm 150

DAE 1530

Μονάδα εξαγωγής

με στοιχεία ελέγχου EasySwitch για άνετο χειρισμό



EAN: 4002516872016 / Αριθμός υλικού: 12760940 /
Παλιός αριθμός υλικού: 28E1530SD

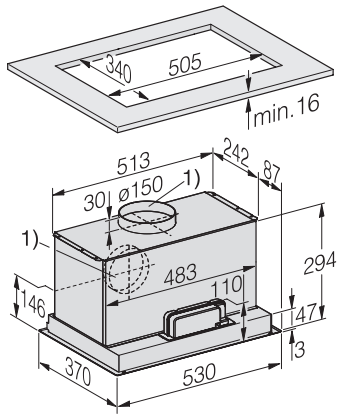
Παρεχόμενα εξαρτήματα

Κλαπέτο αντεπιστροφής

DAE 1530

Μονάδα εξαγωγής

με στοιχεία ελέγχου EasySwitch για άνετο χειρισμό



DAE1530, DAE1535 Installation drawing