

TEH795WP EcoSpeed&9kg

Στεγνωτήριο με αντλία θερμότητας T1:

9 kg | DirectSensor | SilenceDrum | DryCare 40 | HygieneDry



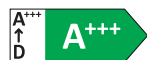
- Δοκιμασμένα για άριστη φροντίδα ματισμού 20 ετών\*
- Τεχνολογία αντλίας θερμότητας – χαμηλή κατανάλωση, ήπιο στέγνωμα
- Το SilenceDrum\*\* μειώνει τους θορύβους για πολύ πιο αθόρυβο στέγνωμα
- Τέρμα στο ξεδιάλεγμα των ρούχων με το DryCare 40 για πλύσεις 40°C\*\*\*
- Το EcoSpeed μειώνει αποτελεσματικά τον χρόνο στεγνώματος κατά 20 λεπτά\*\*\*\*

\* Κατά τη φάση ανάπτυξης της σειράς πλυντηρίων ρούχων W1, η Miele εκτελεί δοκιμές αντοχής σε μοντέλα και βασικά εξαρτήματα σε 5000 φορτία πλύσης (= 5 φορτία πλύσης ανά εβδομάδα για 50 εβδομάδες τον χρόνο) σε διάφορα προγράμματα. Για περισσότερες πληροφορίες: [miele.com/20years](http://miele.com/20years)

\*\* Ευρεσιτεχνία EP 4 163 433

\*\*\* Δεν είναι κατάλληλο για μάλλινα ή μεταξωτά.

\*\*\*\* Σε σύγκριση με τα στεγνωτήρια Miele χωρίς EcoSpeed με το ίδιο φορτίο και την ίδια κατηγορία ενεργειακής απόδοσης. Πραγματοποιήθηκαν δοκιμές στο πρόγραμμα «Βαμβακερά» με πλήρες φορτίο.



EAN: 4002516871880 / Αριθμός υλικού: 12729730 / Παλαιός αριθμός υλικού: 12EH7952EU1

<b>Τύπος κατασκευής</b>	
Δυνατότητα τοποθέτησης σε κολόνα	•
Παράπλευρη τοποθέτηση	•
Χωνευτή τοποθέτηση	•
Άρθρωση πόρτας	αριστερά
<b>Μοντέλο</b>	
Στεγνωτήριο με αντλία θερμού αέρα	•
<b>Σχεδιασμός</b>	
Χρώμα συσκευής	Λευκό λωτού
Χρώμα πίνακα χειρισμού	Λευκό λωτού
Χρώμα περιστροφικού επιλογέα	Λευκό λωτού/δακτ. χρωμίου
Έκδοση πίνακα χειρισμού	Κεκλιμένο
Τύπος χειρισμού	Περιστροφικό χειριστήριο
Οθόνη	DirectSensor λευκή, 7 τμημ.
<b>Αποτελέσματα στεγνώματος</b>	
Στέγνωμα ακριβείας PerfectDry	•
Σύστημα αρώματος FragranceDos <sup>2</sup>	•
Έξυπνη αντιστροφή κάδου	•
HygieneDry	•
<b>Απαλή φροντίδα των ρούχων</b>	
SilenceDrum	•
Φορτίο σε kg	9,0
<b>Άνεση για τον χρήστη</b>	
Δικτύωση με το Miele@home	•
Wash2Dry	•
Προγραμματισμός έναρξης προγράμματος έως 24 ώρες	•
Οθόνη ένδειξης υπόλοιπου χρόνου	•
Ένδειξη προόδου προγράμματος	Όχι
Φωτισμός κάδου	LED
Πακέτο ακουστικής για τις χαμηλότερες δυνατές εκπομπές θορύβου	•
Δοχείο συλλογής συμπυκνώματος	•
Εντοχισμένη αποχέτευση συμπυκνωμένων υδρατμών	•
AddLoad	•
<b>Αποδοτικότητα και βιωσιμότητα</b>	
Κλάση ενεργειακής απόδοσης (A+++ -D)	A+++
Ετήσια κατανάλωση ενέργειας σε kWh	185
Διάρκεια κανονικού προγράμματος σε λεπτά	184
Επίπεδο θορύβου στο πρόγραμμα για βαμβακερά με πλήρες φορτίο σε dB(A) <sub>re1pW</sub>	64
Κλάση απόδοσης συμπίκνωσης	A
Ενεργειακή κατανάλωση σε kWh στο κανονικό πρόγραμμα στεγνώματος για βαμβακερά με πλήρες φορτίο	1,55
Τεχνολογία EcoDry	•
Εναλλάκτης θερμότητας που δεν χρειάζεται συντήρηση	•
Μοτέρ ProfiEco	•
EcoSpeed	•

TEH795WP EcoSpeed&9kg

Στεγνωτήριο με αντλία θερμότητας T1:

9 kg | DirectSensor | SilenceDrum | DryCare 40 | HygieneDry



EAN: 4002516871880 / Αριθμός υλικού: 12729730 /

Παλιός αριθμός υλικού: 12EH7952EU1

<b>Προγράμματα στεγνώματος</b>	
Βαμβακερά (χρωματιστά)	•
ECO	•
Προστασία από τσαλάκωμα	•
Ευαίσθητα	•
Πουκάμισα	•
Ευαίσθητα μάλλινα	•
Express	•
Αδιαβροχοποίηση	•
Σεντόνια	•
Ζεστός αέρας/DryFresh	•
<b>Πρόσθετα στεγνώματος</b>	
Προστασία από το τσαλάκωμα	•
Βομβητής	•
DryCare 40	•
<b>Ποιότητα</b>	
Απαλές ραβδώσεις	•
<b>Safety</b>	
Κωδικός PIN	•
Ένδειξη «αδειάστε το δοχείο»	•
Ένδειξη «καθαρίστε το φίλτρο»	•
Οπτική διεπαφή	•
<b>Τεχνικά στοιχεία</b>	
Διαστάσεις σε mm (πλάτος)	596
Διαστάσεις σε mm (ύψος)	850
Διαστάσεις σε mm (βάθος)	636
Βάθος συσκευής με ανοικτή πόρτα	1054
Βάρος σε kg	55
Συνολική ισχύς σύνδεσης σε kW	1,10
Τάση σε V	220-240
Ασφάλεια σε A	10
Συχνότητα σε Hz	50
Μήκος καλωδίου τροφοδοσίας σε m	2,0
Ερμητικό στεγανό	•
Τύπος ψυκτικού	R290
Ποσότητα ψυκτικού υγρού σε kg	0,14
Δυναμικό πλανητικής υπερθέρμανσης του ψυκτικού σε CO <sub>2</sub> e	3
Δυναμικό πλανητικής υπερθέρμανσης της συσκευής σε CO <sub>2</sub> e	0,42
Αντικατάσταση λυχνιών	Εξυπηρέτηση πελατών
<b>Παρεχόμενα εξαρτήματα</b>	
Φιαλίδιο αρώματος	•
Κουπόνι για δεύτερο φιαλίδιο αρώματος	•

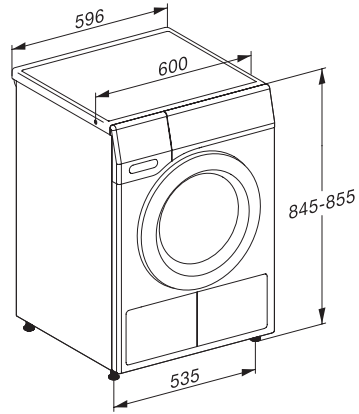
TEH795WP EcoSpeed&9kg

Στεγνωτήριο με αντλία θερμότητας T1:

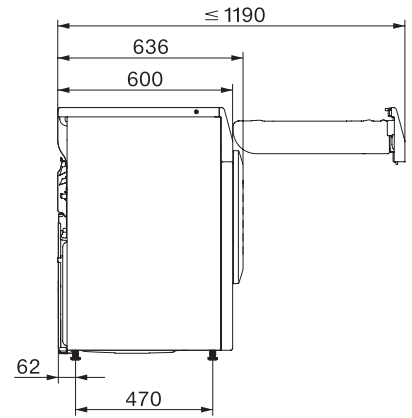
9 kg | DirectSensor | SilenceDrum | DryCare 40 | HygieneDry



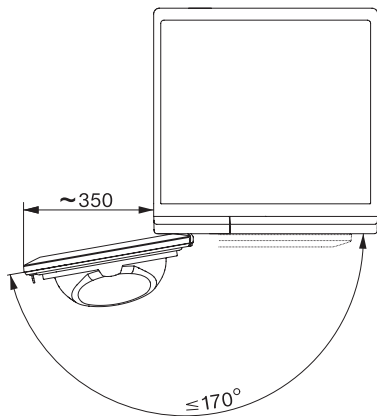
T1 installation drawing, slanted facia or straight facia, measures in mm



T1 drawing, slanted facia or straight facia, measures in mm



T1 drawing, slanted facia or straight facia, with porthole, measures in mm



T1 drawing, slanted facia or straight facia, measures in mm