

TSH783WP EcoSpeed&9kg

Στεγνωτήριο με αντλία θερμότητας T1:

9 kg | DirectSensor | SilenceDrum | DryCare 40 | HygieneDry



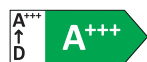
- Δοκιμασμένα για άριστη φροντίδα ματισμού 20 ετών*
- Τεχνολογία αντλίας θερμότητας – χαμηλή κατανάλωση, ήπιο στέγνωμα
- Το SilenceDrum** μειώνει τους θορύβους για πολύ πιο αθόρυβο στέγνωμα
- Τέρμα στο ξεδιάλεγμα των ρούχων με το DryCare 40 για πλύσεις 40°C***
- HygieneDry απομακρύνει έως και 99,99% των βακτηρίων* και 99,9% των ιών****

* Κατά τη φάση ανάπτυξης της σειράς πλυντηρίων ρούχων W1, η Miele εκτελεί δοκιμές αντοχής σε μοντέλα και βασικά εξαρτήματα σε 5000 φορτία πλύσης (= 5 φορτία πλύσης ανά εβδομάδα για 50 εβδομάδες τον χρόνο) σε διάφορα προγράμματα. Για περισσότερες πληροφορίες: miele.com/20years

** Ευρεσιτεχνία EP 4 163 433

*** Δεν είναι κατάλληλο για μάλλινα ή μεταξωτά.

**** Πραγματοποιήθηκαν έλεγχοι για βακτήρια *Bacillus subtilis* και *Saccharomyces cerevisiae* στο επίπεδο στεγνώματος HygieneDry με μισό φορτίο. Περιγραφή της σχετικής μεθοδολογίας μπορείτε να βρείτε στον παρακάτω σύνδεσμο: <https://www.miele.de/testkriterien-trockner>



EAN: 4002516872795 / Αριθμός υλικού: 12729710 / Παλαιός αριθμός υλικού: 12SH7832EU1

Τύπος κατασκευής	
Δυνατότητα τοποθέτησης σε κολόνα	•
Παράπλευρη τοποθέτηση	•
Χωνευτή τοποθέτηση	•
Άρθρωση πόρτας	αριστερά, Αναστρέψιμο
Δυνατότητα αλλαγής φοράς πόρτας	•
Μοντέλο	
Στεγνωτήριο με αντλία θερμού αέρα	•
Σχεδιασμός	
Χρώμα συσκευής	Λευκό λωτού
Χρώμα πίνακα χειρισμού	Λευκό λωτού
Σχεδίαση πόρτας	Μαύρο obsidian με λευκό δακτύλιο
Χρώμα περιστροφικού επιλογέα	Λευκό λωτού
Έκδοση πίνακα χειρισμού	Κλίση 5°
Τύπος χειρισμού	Περιστροφικό χειριστήριο
Οθόνη	DirectSensor λευκή, 7 τμημ.
Αποτελέσματα στεγνώματος	
Στέγνωμα ακριβείας PerfectDry	•
Σύστημα αρώματος FragranceDos ²	•
Έξυπνη αντιστροφή κάδου	•
HygieneDry	•
Απαλή φροντίδα των ρούχων	
SilenceDrum	•
Φορτίο σε kg	9,0
Άνεση για τον χρήστη	
Δικτύωση με το Miele@home	•
Wash2Dry	•
Προγραμματισμός έναρξης προγράμματος έως 24 ώρες	•
Οθόνη ένδειξης υπόλοιπου χρόνου	•
Ένδειξη προόδου προγράμματος	Όχι
Φωτισμός κάδου	LED
Πακέτο ακουστικής για τις χαμηλότερες δυνατές εκπομπές θορύβου	•
Δοχείο συλλογής συμπυκνώματος	•
Εντοικισμένη αποχέτευση συμπυκνωμένων υδρατμών	•
AddLoad	•
Αποδοτικότητα και βιωσιμότητα	
Κλάση ενεργειακής απόδοσης (A+++ -D)	A+++
Ετήσια κατανάλωση ενέργειας σε kWh	185
Διάρκεια κανονικού προγράμματος σε λεπτά	184
Επίπεδο θορύβου στο πρόγραμμα για βαμβακερά με πλήρες φορτίο σε dB(A) _{re1pW}	64
Κλάση απόδοσης συμπύκνωσης	A
Ενεργειακή κατανάλωση σε kWh στο κανονικό πρόγραμμα στεγνώματος για βαμβακερά με πλήρες φορτίο	1,55
Τεχνολογία EcoDry	•
Εναλλάκτης θερμότητας που δεν χρειάζεται συντήρηση	•
Μοτέρ ProfiEco	•

TSH783WP EcoSpeed&9kg

Στεγνωτήριο με αντλία θερμότητας T1:

9 kg | DirectSensor | SilenceDrum | DryCare 40 | HygieneDry



EAN: 4002516872795 / Αριθμός υλικού: 12729710 /

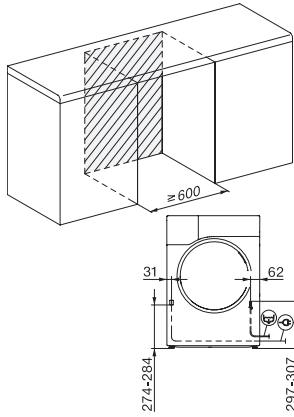
Παλιός αριθμός υλικού: 12SH7832EU1

EcoSpeed	•
Προγράμματα στεγνώματος	
Βαμβακερά (χρωματιστά)	•
ECO	•
Προστασία από τσαλάκωμα	•
Ευαίσθητα	•
Πουκάμισα	•
Ευαίσθητα μάλλινα	•
Express	•
Αδιαβροχοποίηση	•
Σεντόνια	•
Ζεστός αέρας/DryFresh	•
Πρόσθετα στεγνώματος	
Προστασία από το τσαλάκωμα	•
Βομβητής	•
DryCare 40	•
Ποιότητα	
Απαλές ραβδώσεις	•
Safety	
Κωδικός PIN	•
Ένδειξη «αδειάστε το δοχείο»	•
Ένδειξη «καθαρίστε το φίλτρο»	•
Οπτική διεπαφή	•
Τεχνικά στοιχεία	
Διαστάσεις σε mm (πλάτος)	596
Διαστάσεις σε mm (ύψος)	850
Διαστάσεις σε mm (βάθος)	643
Βάθος συσκευής με ανοικτή πόρτα	1077
Βάρος σε kg	55
Συνολική ισχύς σύνδεσης σε kW	1,10
Τάση σε V	220-240
Ασφάλεια σε A	10
Συχνότητα σε Hz	50
Μήκος καλωδίου τροφοδοσίας σε m	2,0
Ερμητικό στεγανό	•
Τύπος ψυκτικού	R290
Ποσότητα ψυκτικού υγρού σε kg	0,14
Δυναμικό πλανητικής υπερθέρμανσης του ψυκτικού σε CO ₂ e	3
Δυναμικό πλανητικής υπερθέρμανσης της συσκευής σε CO ₂ e	0,42
Αντικατάσταση λυχνιών	Εξυπηρέτηση πελατών
Παρεχόμενα εξαρτήματα	
Φιαλίδιο αρώματος	•
Κουπόνι για δεύτερο φιαλίδιο αρώματος	•

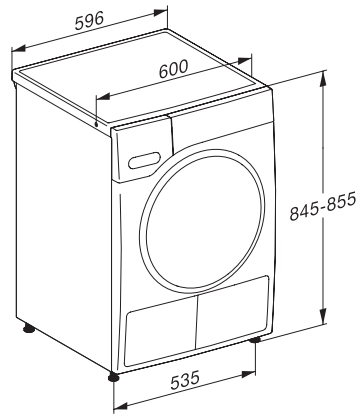
TSH783WP EcoSpeed&9kg

Στεγνωτήριο με αντλία θερμότητας T1:

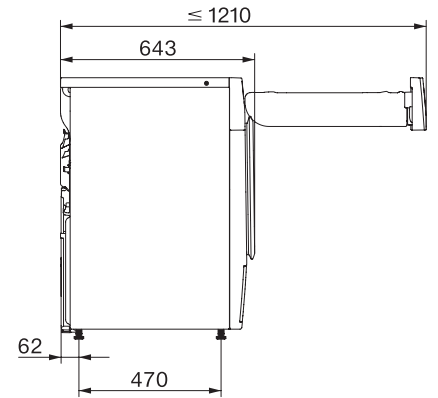
9 kg | DirectSensor | SilenceDrum | DryCare 40 | HygieneDry



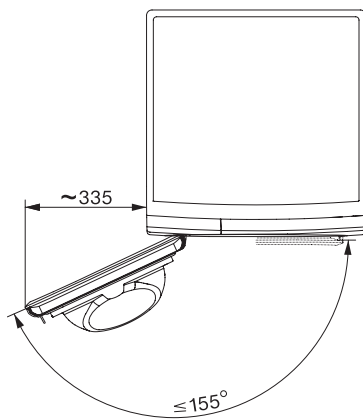
T1 installation drawing, facia 5 degree, measures in mm



T1 drawing, facia 5 degree, measures in mm



T1 drawing, facia 5 degree, with porthole, measures in mm



T1 drawing, facia 5 degree, measures in mm