

## TSA523WP 8kg Active

Στεγνωτήριο με αντλία θερμότητας T1:

8 kg | EasyControl | EcoSpeed | Τεχνολογία EcoDry | FragranceDos



- Δοκιμασμένα για άριστη φροντίδα ματισμού 20 ετών\*
- Τεχνολογία αντλίας θερμότητας – χαμηλή κατανάλωση, ήπιο στέγνωμα
- Το EcoSpeed μειώνει αποτελεσματικά τον χρόνο στεγνώματος κατά 20 λεπτά\*\*
- EcoDry για σίγουρη αποδοτικότητα σε όλη τη διάρκεια ζωής του στεγνωτηρίου\*\*\*
- Το FragranceDos διασφαλίζει ότι τα ρούχα μυρίζουν υπέροχα μετά το στέγνωμα\*\*\*\*

\* Κατά τη φάση ανάπτυξης της σειράς πλυντηρίων ρούχων W1, η Miele εκτελεί δοκιμές αντοχής σε μοντέλα και βασικά εξαρτήματα σε 5000 φορτία πλύσης (= 5 φορτία πλύσης ανά εβδομάδα για 50 εβδομάδες τον χρόνο) σε διάφορα προγράμματα. Για περισσότερες πληροφορίες: [miele.com/20years](http://miele.com/20years)

\*\* Σε σύγκριση με τα στεγνωτήρια Miele χωρίς EcoSpeed με το ίδιο φορτίο και την ίδια κατηγορία ενεργειακής απόδοσης. Πραγματοποιήθηκαν δοκιμές στο πρόγραμμα «Βαμβακερά» με πλήρες φορτίο.

\*\*\* Ευρεσιτεχνία EP 2 455 537

\*\*\*\* Ευρεσιτεχνία EP 2 431 516



EAN: 4002516871699 / Αριθμός υλικού: 12729640 / Παλιός αριθμός υλικού: 12SA5232EU1

### Γενικές πληροφορίες

Αναγνωριστικό μοντέλου	TSA523WP 8kg Active
Κωδ. προϊόντος κατασκευαστή	12729640
Αριθμός EAN	4002516871699
Βαθμίδα προϊόντος	Silver

### Τύπος κατασκευής

Δυνατότητα τοποθέτησης σε κολόνα	•
Αρθρώσεις πόρτας	αριστερά, Αναστρέψιμο
Παράπλευρη τοποθέτηση	•
Χωρευτή τοποθέτηση	•
Δυνατότητα αλλαγής φοράς πόρτας	•

### Μοντέλο

Στεγνωτήριο με αντλία θερμού αέρα	•
-----------------------------------	---

### Σχεδιασμός

Χρώμα συσκευής	Λευκό λωτού
Χρώμα πίνακα χειρισμού	Λευκό λωτού
Σχεδίαση πόρτας	Λευκό
Χρώμα περιστροφικού επιλογέα	Λευκό λωτού
Έκδοση πίνακα χειρισμού	Κλίση 5°
Τύπος χειρισμού	Περιστροφικό χειριστήριο
Οθόνη	Κίτρινο EasyControl

### Αποτελέσματα στεγνώματος

Στέγνωμα ακριβείας PerfectDry	•
Σύστημα αρώματος FragranceDos	•
Έξυπνη αντιστροφή κάδου	•

### Απαλή φροντίδα των ρούχων

Κυψελωτός κάδος	•
Φορτίο σε kg	8

### Άνεση για τον χρήστη

Προγραμματισμός έναρξης προγράμματος έως 24 ώρες	•
Οθόνη ένδειξης υπόλοιπου χρόνου	•
Ένδειξη προόδου προγράμματος	Όχι
Φωτισμός κάδου	LED
Δοχείο συλλογής συμπυκνώματος	•
Εντοικισμένη αποχέτευση συμπυκνωμένων υδρατμών	•
AddLoad	•

### Αποδοτικότητα και βιωσιμότητα

Τεχνολογία EcoDry	•
Εναλλάκτης θερμότητας που δεν χρειάζεται συντήρηση	•
Μοτέρ ProfiEco	•
EcoSpeed	•

### Αποδοτικότητα και βιωσιμότητα

Κατηγορία ενεργειακής απόδοσης (A-G)	C
Κλάση απόδοσης συμπύκνωσης (A-D)	A
Απόδοση συμπύκνωσης σε %	95
Σταθμισμένη κατανάλωση ηλεκτρικού ρεύματος ανά 100 κύκλους στο πρόγραμμα «ECO Normal» σε kWh	95

TSA523WP 8kg Active

Στεγνωτήριο με αντλία θερμότητας T1:

8 kg | EasyControl | EcoSpeed | Τεχνολογία EcoDry | FragranceDos



ΕΑΝ: 4002516871699 / Αριθμός υλικού: 12729640 /

Παλιός αριθμός υλικού: 12SA5232EU1

Εκπομπές αερόφερτου θορύβου στο κανονικό πρόγραμμα «ECO Normal» σε dB(A) re 1 pW	64
Κατηγορία εκπομπών αερόφερτου θορύβου (A-D)	B
Διάρκεια προγράμματος «ECO Normal» σε min	170
<b>Προγράμματα στεγνωμάτος</b>	
Βαμβακερά (χρωματιστά)	•
ECO	•
Προστασία από τσαλάκωμα	•
Ευαίσθητα	•
Πουκάμισα	•
Ευαίσθητα μάλλινα	•
Express	•
Τζιν	•
Αδιαβροχοποίηση	•
Άνετη αφαίρεση τσαλακώματος	•
Σεντόνια	•
Ζεστός αέρας/DryFresh	•
<b>Πρόσθετα στεγνωμάτος</b>	
Προστασία από το τσαλάκωμα	•
Απαλό στύψιμο	•
Βομβητής	•
<b>Ποιότητα</b>	
Απαλές ραβδώσεις	•
<b>Safety</b>	
Κωδικός PIN	•
Ένδειξη «αδειάστε το δοχείο»	•
Ένδειξη «καθαρίστε το φίλτρο»	•
Οπτική διεπαφή	•
<b>Τεχνικά στοιχεία</b>	
Διαστάσεις (Υ x Π x Β) σε mm	850 x 596 x 655
Διαστάσεις σε mm (πλάτος)	596
Διαστάσεις σε mm (ύψος)	850
Διαστάσεις σε mm (βάθος)	655
Βάρος σε kg	52
Τάση σε V	220-240
Ασφάλεια σε A	10
Συχνότητα σε Hz	50
Συνολική ισχύς σύνδεσης σε kW	1,10
Μήκος καλωδίου τροφοδοσίας σε m	2,0
Ερμητικό στεγανό	•
Τύπος ψυκτικού	R290
Ποσότητα ψυκτικού υγρού σε kg	0,14
Δυναμικό πλανητικής υπερθέρμανσης του ψυκτικού σε CO <sub>2</sub> e	3
Δυναμικό πλανητικής υπερθέρμανσης της συσκευής σε CO <sub>2</sub> e	0,42
Αντικατάσταση λυχνιών	Εξυπηρέτηση πελατών
<b>Παρεχόμενα εξαρτήματα</b>	
Φιαλίδιο αρώματος	•

**Miele**

TSA523WP 8kg Active

Στεγνωτήριο με αντλία θερμότητας T1:

8 kg | EasyControl | EcoSpeed | Τεχνολογία EcoDry | FragranceDos



EAN: 4002516871699 / Αριθμός υλικού: 12729640 /

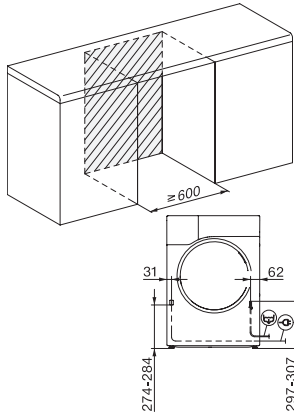
Παλιός αριθμός υλικού: 12SA5232EU1

Κουπόνι για δεύτερο φιαλίδιο αρώματος

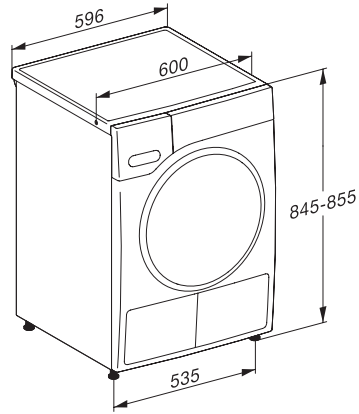
TSA523WP 8kg Active

Στεγνωτήριο με αντλία θερμότητας T1:

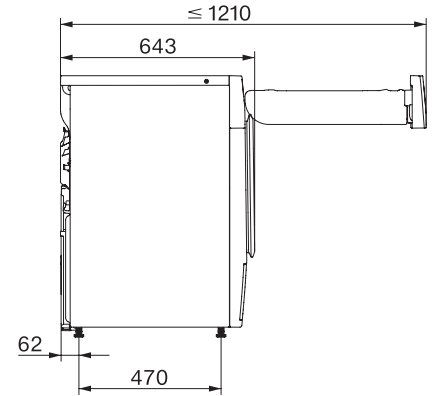
8 kg | EasyControl | EcoSpeed | Τεχνολογία EcoDry | FragranceDos



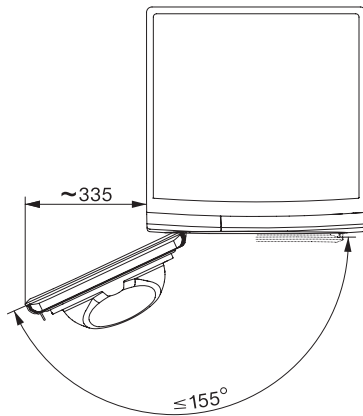
T1 installation drawing, facia 5 degree, measures in mm



T1 drawing, facia 5 degree, measures in mm



T1 drawing, facia 5 degree, with porthole, measures in mm



T1 drawing, facia 5 degree, measures in mm