

TWC640WP EcoSpeed&8kg

Στεγνωτήριο με αντλία θερμότητας T1:

8 kg | DirectSensor | Miele@home | Τεχνολογία EcoDry | FragranceDos



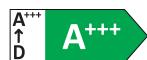
- Δοκιμασμένα για άριστη φροντίδα ματισμού 20 ετών*
- Τεχνολογία αντλίας θερμότητας – χαμηλή κατανάλωση, ήπιο στέγνωμα
- Το EcoSpeed μειώνει αποτελεσματικά τον χρόνο στεγνώματος κατά 20 λεπτά**
- Πλήρης έλεγχος του στεγνωτηρίου σας μέσω εφαρμογής με το Miele@home***
- EcoDry για σίγουρη αποδοτικότητα σε όλη τη διάρκεια ζωής του στεγνωτηρίου****

* Κατά τη φάση ανάπτυξης της σειράς πλυντηρίων ρούχων W1, η Miele εκτελεί δοκιμές αντοχής σε μοντέλα και βασικά εξαρτήματα σε 5000 φορτία πλύσης (= 5 φορτία πλύσης ανά εβδομάδα για 50 εβδομάδες τον χρόνο) σε διάφορα προγράμματα. Για περισσότερες πληροφορίες: miele.com/20years

** Σε σύγκριση με το στεγνωτήριο Miele χωρίς EcoSpeed με το ίδιο φορτίο και την ίδια κατηγορία ενεργειακής απόδοσης. Πραγματοποιήθηκαν δοκιμές στο πρόγραμμα «Βαμβακερά» με πλήρες φορτίο.

*** Επιπλέον ψηφιακή προσφορά από τη Miele & Cie. KG. Όλες οι έξυπνες εφαρμογές λειτουργούν με το σύστημα Miele@home. Το εύρος λειτουργιών εξαρτάται από το μοντέλο και τη χώρα.

**** Ευρεσιτεχνία EP 2 455 537



EAN: 4002516874928 / Αριθμός υλικού: 12729630 / Παλιός αριθμός υλικού: 12WC6402EU1

Τύπος κατασκευής	
Δυνατότητα τοποθέτησης σε κολόνα	•
Παράπλευρη τοποθέτηση	•
Χωνευτή τοποθέτηση	•
Άρθρωση πόρτας	αριστερά, Αναστρέψιμο
Δυνατότητα αλλαγής φοράς πόρτας	•
Μοντέλο	
Στεγνωτήριο με αντλία θερμού αέρα	•
Σχεδιασμός	
Χρώμα συσκευής	Λευκό λωτού
Χρώμα πίνακα χειρισμού	Λευκό λωτού
Σχεδίαση πόρτας	Μαύρο obsidian με λευκό δακτύλιο
Χρώμα περιστροφικού επιλογέα	Λευκό λωτού
Έκδοση πίνακα χειρισμού	Κλίση 5°
Τύπος χειρισμού	Περιστροφικό χειριστήριο
Οθόνη	DirectSensor λευκή, 7 τμημ.
Αποτελέσματα στεγνώματος	
Στέγνωμα ακριβείας PerfectDry	•
Σύστημα αρώματος FragranceDos	•
Έξυπνη αντιστροφή κάδου	•
Απαλή φροντίδα των ρούχων	
Κυψελωτός κάδος	•
Φορτίο σε kg	8,0
Άνεση για τον χρήστη	
Δικτύωση με το Miele@home	•
Wash2Dry	•
Προγραμματισμός έναρξης προγράμματος έως 24 ώρες	•
Οθόνη ένδειξης υπόλοιπου χρόνου	•
Ένδειξη προόδου προγράμματος	Όχι
Φωτισμός κάδου	LED
Δοχείο συλλογής συμπυκνώματος	•
Εντοικισμένη αποχέτευση συμπυκνωμένων υδρατμών	•
AddLoad	•
Αποδοτικότητα και βιωσιμότητα	
Κλάση ενεργειακής απόδοσης (A+++ -D)	A+++
Ετήσια κατανάλωση ενέργειας σε kWh	172
Διάρκεια κανονικού προγράμματος σε λεπτά	170
Επίπεδο θορύβου στο πρόγραμμα για βαμβακερά με πλήρες φορτίο σε dB(A)re1pW	66
Κλάση απόδοσης συμπίκνωσης	A
Ενεργειακή κατανάλωση σε kWh στο κανονικό πρόγραμμα στεγνώματος για βαμβακερά με πλήρες φορτίο	1,40
Τεχνολογία EcoDry	•
Εναλλάκτης θερμότητας που δεν χρειάζεται συντήρηση	•
Μοτέρ ProfiEco	•
EcoSpeed	•

TWC640WP EcoSpeed&8kg

Στεγνωτήριο με αντλία θερμότητας T1:

8 kg | DirectSensor | Miele@home | Τεχνολογία EcoDry | FragranceDos



EAN: 4002516874928 / Αριθμός υλικού: 12729630 /

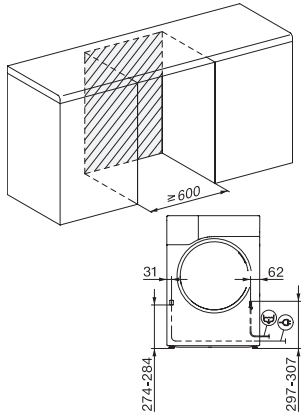
Παλιός αριθμός υλικού: 12WC6402EU1

Προγράμματα στεγνώματος	
Βαμβακερά (χρωματιστά)	•
ECO	•
Προστασία από τσαλάκωμα	•
Ευαίσθητα	•
Πουκάμισα	•
Ευαίσθητα μάλλινα	•
Express	•
Αδιαβροχοποίηση	•
Σεντόνια	•
Ζεστός αέρας/DryFresh	•
Πρόσθετα στεγνώματος	
Προστασία από το τσαλάκωμα	•
Απαλό στύψιμο	•
Βομβητής	•
Ποιότητα	
Απαλές ραβδώσεις	•
Safety	
Κωδικός PIN	•
Ένδειξη «αδειάστε το δοχείο»	•
Ένδειξη «καθαρίστε το φίλτρο»	•
Οπτική διεπαφή	•
Τεχνικά στοιχεία	
Διαστάσεις σε mm (πλάτος)	596
Διαστάσεις σε mm (ύψος)	850
Διαστάσεις σε mm (βάθος)	643
Βάθος συσκευής με ανοικτή πόρτα	1077
Βάρος σε kg	54
Συνολική ισχύς σύνδεσης σε kW	1,10
Τάση σε V	220-240
Ασφάλεια σε A	10
Συχνότητα σε Hz	50
Μήκος καλωδίου τροφοδοσίας σε m	2,0
Ερμητικό στεγανό	•
Τύπος ψυκτικού	R290
Ποσότητα ψυκτικού υγρού σε kg	0,14
Δυναμικό πλανητικής υπερθέρμανσης του ψυκτικού σε CO ₂ e	3
Δυναμικό πλανητικής υπερθέρμανσης της συσκευής σε CO ₂ e	0,42
Αντικατάσταση λυχνιών	Εξυπηρέτηση πελατών
Παρεχόμενα εξαρτήματα	
Φιαλίδιο αρώματος	•
Κουπόνι για δεύτερο φιαλίδιο αρώματος	•

TWC640WP EcoSpeed&8kg

Στεγνωτήριο με αντλία θερμότητας T1:

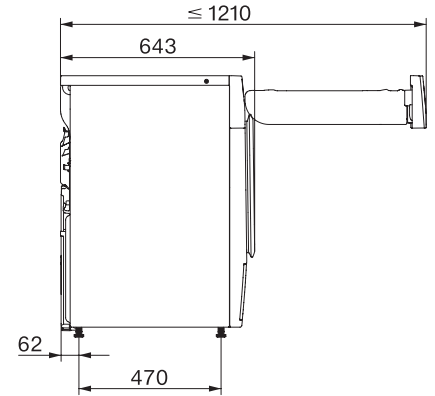
8 kg | DirectSensor | Miele@home | Τεχνολογία EcoDry | FragranceDos



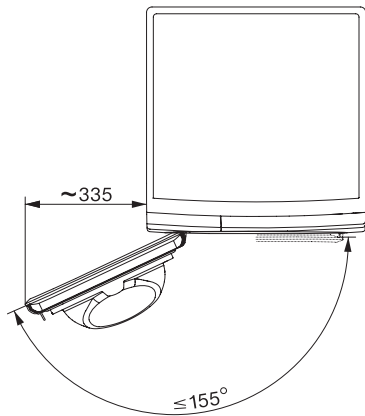
T1 installation drawing, facia 5 degree, measures in mm



T1 drawing, facia 5 degree, measures in mm



T1 drawing, facia 5 degree, with porthole, measures in mm



T1 drawing, facia 5 degree, measures in mm