

WSG883 WCS PWash&TDos&Steam

Πλυντήριο ρούχων μπροστινής φόρτωσης W1:

A -20% | 9 kg | 1400 σ.α.λ. | SteamCare | Αυτόματη δοσολογία | QuickPowerWash



- Δοκιμασμένα για άριστη φροντίδα ματισμού 20 ετών*
- Εξοικονομήστε ακόμη περισσότερη ενέργεια με A -20%**
- Το SteamCare μειώνει τον χρόνο σιδερώματος έως και 50% και φρεσκάρει τα ρούχα
- Ακριβής και αυτόματη δοσομέτρηση απορρυπαντικού με TwinDos®***
- QuickPowerWash για γρήγορα αποδοτικά αποτελέσματα σε μόλις 49 λεπτά****

* Κατά τη φάση ανάπτυξης της σειράς πλυντηρίων ρούχων W1, η Miele εκτελεί δοκιμές αντοχής σε μοντέλα και βασικά εξαρτήματα σε 5000 φορτία πλύσης (= 5 φορτία πλύσης ανά εβδομάδα για 50 εβδομάδες τον χρόνο) σε διάφορα προγράμματα. Για περισσότερες πληροφορίες: miele.com/20years

** 20% πιο οικονομικό από την οριακή τιμή (52) της κλάσης ενεργειακής απόδοσης A.

*** Για αποκλειστική χρήση με το απορρυπαντικό Miele UltraPhase.

**** Αυτό ισχύει για όλα τα πλυντήρια ρούχων Miele με δυνατότητα ορισμού για τη διαδικασία και τη συσκευή των παραμέτρων που ορίζονται στην περιληψη της έκθεσης δοκιμής WL 1110/18.



EAN: 4002516868804 / Αριθμός υλικού: 12729580 / Παλαιός αριθμός υλικού: 11SG8831EU1

Τύπος κατασκευής	
Παράπλευρη τοποθέτηση	•
Χωνευτή τοποθέτηση	•
Άρθρωση πόρτας	δεξιά
Στύψιμο	
Μέγιστες στροφές στύψιματος	1400
Σχεδιασμός	
Χρώμα συσκευής	Λευκό λωτού
Χρώμα πίνακα χειρισμού	Λευκό λωτού
Χρώμα περιστροφικού επιλογέα	Λευκό λωτού
Οθόνη	DirectSensor λευκή, 7 τμημ.
Απαλή φροντίδα των ρούχων	
Φορτίο σε kg	9,0
Άνεση για τον χρήστη	
Δικτύωση με το Miele@home	•
Αποδοτικότητα και βιωσιμότητα	
Κατηγορία ενεργειακής απόδοσης (A-G)	A
Πιο οικονομικό από την τιμή ορίου (52) της κλάσης ενεργειακής απόδοσης A	20%
Σταθμισμένη ενεργειακή κατανάλωση ανά 100 κύκλους λειτουργίας για τον κύκλο πλύσης σε kWh	40
Σταθμισμένη κατανάλωση νερού ανά κύκλο σε l	50
Κλάση απόδοσης στύψιματος (A-G)	B
Κατηγορία εκπομπών αερόφερτου θορύβου (κύκλος στύψιματος, A-D)	A
Διάρκεια προγράμματος ECO 40-60 με ονομαστική χωρητικότητα	229
Ονομαστική ισχύς σε κατάσταση OFF σε W	0,40
Ονομαστική ισχύς σε δικτυωμένη κατάσταση αναμονής σε W	0,80
Προγράμματα πλύσης	
QuickPowerWash	•
Βαμβακερά (χρωματιστά)	•
Βαμβακερά με πρόπλυση	•
Προστασία από τσαλάκωμα	•
Ευαίσθητα	•
Πουκάμισα	•
Μάλλινα (που πλένονται στο χέρι)	•
Express 20	•
Φρεσκάρισμα (ατμός)	•
Άντληση/στύψιμο	•
ECO 40-60	•
Safety	
Σύστημα προστασίας κατά των διαρροών	Watercontrol-System
Τεχνικά στοιχεία	
Διαστάσεις σε mm (πλάτος)	596
Διαστάσεις σε mm (ύψος)	850
Διαστάσεις σε mm (βάθος)	643
Βάθος συσκευής με ανοικτή πόρτα	1077

WSG883 WCS PWash&TDos&Steam

Πλυντήριο ρούχων μπροστινής φόρτωσης W1:

A -20% | 9 kg | 1400 σ.α.λ. | SteamCare | Αυτόματη δοσολογία | QuickPowerWash



EAN: 4002516868804 / Αριθμός υλικού: 12729580 /

Παλιός αριθμός υλικού: 11SG8831EU1

Βάρος σε kg	80
Συνολική ισχύς σύνδεσης σε kW	2,10-2,40
Τάση σε V	220-240
Ασφάλεια σε A	10
Συχνότητα σε Hz	50
Μήκος καλωδίου τροφοδοσίας σε m	2
Παρεχόμενα εξαρτήματα	
UltraPhase 1 + 2	•
Κουπόνι για 5 δοχεία UltraPhase Miele	•

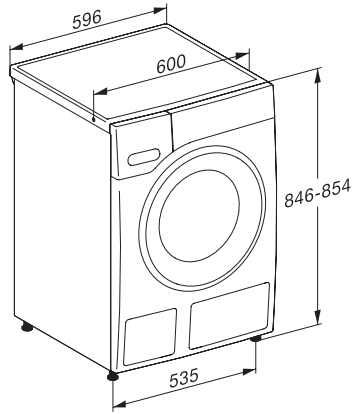
WSG883 WCS PWash&TDos&Steam

Πλυντήριο ρούχων μπροστινής φόρτωσης W1:

A -20% | 9 kg | 1400 σ.α.λ. | SteamCare | Αυτόματη δοσολογία | QuickPowerWash



W1 drawing, facia 5 degree, measures in mm



W1 drawing, facia 5 degree, measures in mm



W1 drawing, facia 5 degree, measures in mm



W1 drawing, facia 5 degree, measures in mm