

## WWG880 WCS PWash&TDos&Steam

Πλυντήριο ρούχων μπροστινής φόρτωσης W1:

A -20% | 9 kg | 1400 σ.α.λ. | SteamCare | Αυτόματη δοσολογία | QuickPowerWash



- Δοκιμασμένα για άριστη φροντίδα ματισμού 20 ετών\*
- Εξοικονομήστε ακόμη περισσότερη ενέργεια με A -20%\*\*
- Το SteamCare μειώνει τον χρόνο σιδερώματος έως και 50% και φρεσκάρει τα ρούχα
- Ακριβής και αυτόματη δοσομέτρηση απορρυπαντικού με TwinDos®\*\*\*
- QuickPowerWash για γρήγορα αποδοτικά αποτελέσματα σε μόλις 49 λεπτά\*\*\*\*

\* Κατά τη φάση ανάπτυξης της σειράς πλυντηρίων ρούχων W1, η Miele εκτελεί δοκιμές αντοχής σε μοντέλα και βασικά εξαρτήματα σε 5000 φορτία πλύσης (= 5 φορτία πλύσης ανά εβδομάδα για 50 εβδομάδες τον χρόνο) σε διάφορα προγράμματα. Για περισσότερες πληροφορίες: [miele.com/20years](http://miele.com/20years)

\*\* 20% πιο οικονομικό από την οριακή τιμή (52) της κλάσης ενεργειακής απόδοσης A.

\*\*\* Για αποκλειστική χρήση με το απορρυπαντικό Miele UltraPhase.

\*\*\*\* Αυτό ισχύει για όλα τα πλυντήρια ρούχων Miele με δυνατότητα ορισμού για τη διαδικασία και τη συσκευή των παραμέτρων που ορίζονται στην περιληψη της έκθεσης δοκιμής WL 1110/18.



EAN: 4002516869344 / Αριθμός υλικού: 12729560 /  
Παλιός αριθμός υλικού: 11WG8801EU1

<b>Τύπος κατασκευής</b>	
Δυνατότητα τοποθέτησης σε κολόνα	•
Παράπλευρη τοποθέτηση	•
Χωνευτή τοποθέτηση	•
Άρθρωση πόρτας	δεξιά
<b>Μοντέλο</b>	
Μάρκα προϊόντος	W1 White Edition
Πόρτα εμπρός	•
<b>Στύψιμο</b>	
Μέγιστες στροφές στυψίματος	1400
Παύση ξεβγάλματος	•
Λειτουργία χωρίς στύψιμο	•
<b>Σχεδιασμός</b>	
Χρώμα συσκευής	Λευκό λωτού
Χρώμα πίνακα χειρισμού	Λευκό λωτού
Σχεδίαση πόρτας	Μαύρο obsidian με δακτύλιο χρωμίου
Χρώμα περιστροφικού επιλογέα	Λευκό λωτού/δακτ. χρωμίου
Έκδοση πίνακα χειρισμού	Κλίση 5°
Τύπος χειρισμού	Περιστροφικό χειριστήριο
Οθόνη	DirectSensor λευκή, 7 τμημ.
<b>Απόδοση καθαρισμού</b>	
Πρωτοποριακή τεχνολογία PowerWash	•
Αυτόματος δοσομετρητής απορρυπαντικού TwinDos	•
Δοσομετρημένη παροχή CapDosing	•
<b>Απαλή φροντίδα των ρούχων</b>	
Κυψελωτός κάδος	•
Φορτίο σε kg	9,0
<b>Άνεση για τον χρήστη</b>	
Δικτύωση με το Miele@home	•
Προγραμματισμός έναρξης προγράμματος έως 24 ώρες	•
Οθόνη ένδειξης υπόλοιπου χρόνου	•
Ένδειξη προόδου προγράμματος	•
Αυτοκαθαριζόμενη θήκη απορρυπαντικού	•
AddLoad	•
<b>Αποδοτικότητα και βιωσιμότητα</b>	
Κατηγορία ενεργειακής απόδοσης (A-G)	A
Πιο οικονομικό από την τιμή ορίου (52) της κλάσης ενεργειακής απόδοσης A	20%
Σταθμισμένη ενεργειακή κατανάλωση ανά 100 κύκλους λειτουργίας για τον κύκλο πλύσης σε kWh	40
Σταθμισμένη κατανάλωση νερού ανά κύκλο σε l	50
Κλάση απόδοσης στυψίματος (A-G)	B
Κατηγορία εκπομπών αερόφερτου θορύβου (κύκλος στυψίματος, A-D)	A
Διάρκεια προγράμματος ECO 40-60 με ονομαστική χωρητικότητα	229
Ονομαστική ισχύς σε κατάσταση OFF σε W	0,40

WWG880 WCS PWash&TDos&Steam

Πλυντήριο ρούχων μπροστινής φόρτωσης W1:

A -20% | 9 kg | 1400 σ.α.λ. | SteamCare | Αυτόματη δοσολογία | QuickPowerWash



EAN: 4002516869344 / Αριθμός υλικού: 12729560 /

Παλιός αριθμός υλικού: 11WG8801EU1

Ονομαστική ισχύς σε δικτυωμένη κατάσταση αναμονής σε W 0,80

Πλύσιμο σε χαμηλή θερμοκρασία «Κρύο» και «20°C»

Αυτόματος έλεγχος φορτίου

Έλεγχος εισερχόμενου νερού

Ρύθμιση αφρού

Μοτέρ ProfiEco

#### Προγράμματα πλύσης

QuickPowerWash

Βαμβακερά (χρωματιστά)

Βαμβακερά με πρόπλυση

Προστασία από τσαλάκωμα

Ευαίσθητα

Πουκάμισα

Μάλλινα (που πλένονται στο χέρι)

Express 20

Φρεσκάρισμα (ατμός)

Άντληση/στύψιμο

ECO 40-60

#### Πρόσθετα πλύσης

Σύντομο

Άνετη αφαίρεση τσαλακώματος με ατμό

Βομβητής

#### Safety

Σύστημα προστασίας κατά των διαρροών

Watercontrol-System

Κλείδωμα ασφαλείας

Κωδικός PIN

Οπτική διεπαφή

#### Τεχνικά στοιχεία

Διαστάσεις σε mm (πλάτος)

596

Διαστάσεις σε mm (ύψος)

850

Διαστάσεις σε mm (βάθος)

643

Βάθος συσκευής με ανοικτή πόρτα

1077

Βάρος σε kg

80

Συνολική ισχύς σύνδεσης σε kW

2,10-2,40

Τάση σε V

220-240

Ασφάλεια σε A

10

Συχνότητα σε Hz

50

Μήκος καλωδίου τροφοδοσίας σε m

2

#### Παρεχόμενα εξαρτήματα

3 Caps

UltraPhase 1 + 2

Κουπόνι για 5 δοχεία UltraPhase Miele

WWG880 WCS PWash&TDos&Steam

Πλυντήριο ρούχων μπροστινής φόρτωσης W1:

A -20% | 9 kg | 1400 σ.α.λ. | SteamCare | Αυτόματη δοσολογία | QuickPowerWash



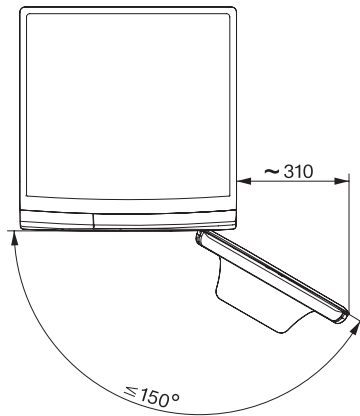
W1 drawing, facia 5 degree, measures in mm



W1 drawing, facia 5 degree, measures in mm



W1 drawing, facia 5 degree, measures in mm



W1 drawing, facia 5 degree, measures in mm