

## DAZ 1620

Εντοιχιζόμενος απορροφητήρας με ενεργειακά αποδοτικό φωτισμό LED & διακόπτες απαλής αφής για ευκολία χρήσης.



- Αόρατος – γίνεται ένα με το ντεκόρ της κουζίνας
- Powerful – ?? σε βαθμίδα Booster
- Ενεργειακή απόδοση και ομοιόμορφος φωτισμός – 2 προβολείς LED
- Ασφάλεια και εύκολος καθαρισμός – Miele CleanCover
- Για τέλεια λειτουργικότητα – εξαρτήματα για σωστό εξαερισμό



EAN: 4002516852582 / Αριθμός υλικού: 12697760 / Παλαιός αριθμός υλικού: 28Z1620SD

Γενικές πληροφορίες	
Αναγνωριστικό μοντέλου	DAZ 1620
Κωδ. προϊόντος κατασκευαστή	12697760
Αριθμός EAN	4002516852582
Κατηγορία μάρκετινγκ	Silver
Τύπος κατασκευής	
Συρταρωτός απορροφητήρας	•
Τύπος & σχεδιασμός κατασκευής	
Χρώμα	Ανοξειδωτος χάλυβας (PF)
Τρόποι λειτουργίας	
Τύπος αεραγωγού	Τοποθ. εκ των υστέρων
Άνεση για τον χρήστη	
Ηλεκτρονικά χειριστήρια	•
Στοιχεία ελέγχου	Διακόπτες φωτισμού αφής με LED
Βαθμίδες ισχύος (αριθμός χωρίς βαθμίδα Booster)	3
Βαθμίδες booster	1
Αποδοτικότητα και βιωσιμότητα	
Κλάση ενεργειακής απόδοσης (A+++ έως D)	B
Ετήσια κατανάλωση ενέργειας σε kWh/έτος	75,9
Ενεργειακή κλάση υδροδυναμικής	B
Ενεργειακή κλάση φωτισμού	A
Κλάση απόδοσης φιλτραρίσματος λίπους	B
Σύστημα φίλτρου	
Αριθμός μεταλλικών φίλτρων λίπους που πλένονται στο πλυντήριο πιάτων	2
Φωτισμός	
Αριθμός x W	2 x 1,0 W
Ένταση φωτισμού σε Lx	170 lx
Τουρμπίνα	
Διπλή τουρμπίνα	•
Εξαγωγή	
Ροή αέρα στη βαθμίδα 1 (m <sup>3</sup> /h) σύμφωνα με το EN 61591	300
Ροή αέρα στη βαθμίδα 2 (m <sup>3</sup> /h) σύμφωνα με το EN 61591	470
Ροή αέρα στη βαθμίδα 3 (m <sup>3</sup> /h) σύμφωνα με το EN 61591	620
Απορροφητική ισχύς στη βαθμίδα Booster 1 (m <sup>3</sup> /h) κατά EN 61591	730
Ηχητική ισχύς στη βαθμίδα 1 (dB(A) re 1 pW) σύμφωνα με το EN 60704-3	47,0
Ηχητική ισχύς στη βαθμίδα 2 (dB(A) re 1 pW) σύμφωνα με το EN 60704-3	58,0
Ηχητική ισχύς στη βαθμίδα 3 (dB(A) re 1 pW) κατά EN 60704-3	64,0
Ηχητική ισχύς στη βαθμίδα Booster 1 (dB(A) re 1 pW) κατά EN 60704-3	68,0
Ηχητική πίεση στη βαθμίδα 1 (dB(A) re 20 μPa) σύμφωνα με το EN 60704-2-13	39,0
Ηχητική πίεση στη βαθμίδα 2 (dB(A) re 20 μPa) σύμφωνα με το EN 60704-2-13	49,0

## DAZ 1620

Εντοιχιζόμενος απορροφητήρας

με ενεργειακά αποδοτικό φωτισμό LED & διακόπτες απαλής αφής για ευκολία χρήσης.



EAN: 4002516852582 / Αριθμός υλικού: 12697760 /  
Παλιός αριθμός υλικού: 28Z1620SD

Ηχητική πίεση στη βαθμίδα 3 (dB(A) re 20 μPa) κατά EN 60704-2-13 55,0

Ηχητική πίεση στη βαθμίδα Booster 1 (dB(A) re 20 μPa) κατά EN 60704-2-13 59,0

### Ανακυκλοφορία

Ροή αέρα στη βαθμίδα 1 (m<sup>3</sup>/h) σύμφωνα με το EN 61591 255

Ροή αέρα στη βαθμίδα 2 (m<sup>3</sup>/h) σύμφωνα με το EN 61591 355

Ροή αέρα στη βαθμίδα 3 (m<sup>3</sup>/h) σύμφωνα με το EN 61591 410

Ροή αέρα στη βαθμίδα Booster 1 (m<sup>3</sup>/h) κατά EN 61591 430

Ηχητική ισχύς στη βαθμίδα 1 (dB(A) re 1 pW) σύμφωνα με το EN 60704-3 64,0

Ηχητική ισχύς στη βαθμίδα 2 (dB(A) re 1 pW) σύμφωνα με το EN 60704-3 71,0

Ηχητική ισχύς στη βαθμίδα 3 (dB(A) re 1 pW) κατά EN 60704-3 74,0

Ηχητική ισχύς στη βαθμίδα Booster 1 (dB(A) re 1 pW) κατά EN 60704-3 75,0

Ηχητική πίεση στη βαθμίδα 1 (dB(A) re 20 μPa) σύμφωνα με το EN 60704-2-13 55,0

Ηχητική πίεση στη βαθμίδα 2 (dB(A) re 20 μPa) σύμφωνα με το EN 60704-2-13 62,0

Ηχητική πίεση στη βαθμίδα 3 (dB(A) re 20 μPa) κατά EN 60704-2-13 65,0

Ηχητική πίεση στη βαθμίδα Booster 1 (dB(A) re 20 μPa) κατά EN 60704-2-13 66,0

### Τεχνικά στοιχεία

Πλάτος θόλου σε mm 599

Ύψος θόλου σε mm 450

Βάθος θόλου σε mm 275

Καθαρό βάρος σε kg 11,8

Μήκος καλωδίου τροφοδοσίας σε m 1,2

Με κοινό βύσμα •

Ελάχιστο ύψος πάνω από ηλεκτρικές εστίες σε mm 650

Ελάχιστη απόσταση ασφαλείας επάνω από εστίες αερίου (έως 12,6 kW συνολική ισχύς, καυστήρας ≤ 4,5 kW) σε mm 650

Αριθμός φάσεων 1

Συνολική ισχύς σύνδεσης σε kW 0,25

Τάση σε V 230

Ασφάλεια σε A 10

Συχνότητα σε Hz 50

### Σημειώσεις για την τοποθέτηση

Σύνδεση αεραγωγού εξαγωγής επάνω •

Διάμετρος αγωγού εξαγωγής σε mm 150

Πρότυπο τοποθέτησης •

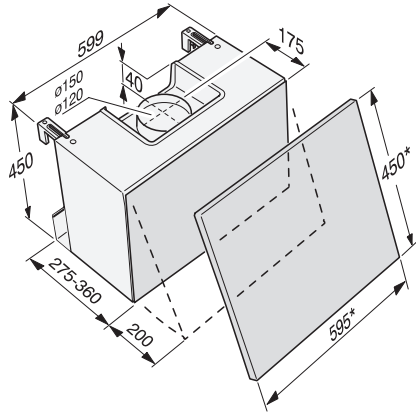
### Παρεχόμενα εξαρτήματα

Κλαπέτο αντεπιστροφής •

DAZ 1620

Εντοιχιζόμενος απορροφητήρας

με ενεργειακά αποδοτικό φωτισμό LED & διακόπτες απαλής αφής για ευκολία χρήσης.



DA1867, DAZ1620 (Installation drawing)