

KFN 7844 C

Εντοιχιζόμενος ψυγειοκαταψύκτης

με PerfectFresh Pro και NoFrost σε ύψος 194 cm για μεγάλο αποθηκευτικό χώρο.



- 17% περισσότερος όγκος στο τμήμα του ψυγείου – Εντοιχιζόμενο XL
- Επαγγελματική αποθήκευση – φρεσκάδα διαρκείας με PerfectFresh Pro
- Βέλτιστος εσωτερικός φωτισμός LED χωρίς ανάγκη συντήρησης
- Δεν σχηματίζεται πάγος και δεν χρειάζεται απόψυξη με το NoFrost
- Ομοιόμορφη κατανομή θερμοκρασίας σε όλη τη συσκευή – DynaCool



EAN: 4002516840619 / Αριθμός υλικού: 12665240 / Παλιός αριθμός υλικού: 38784400EU1

Κατηγορία συσκευής	
Ψυγειοκαταψύκτης	•
Τύπος κατασκευής	
Εντοιχιζόμενη συσκευή	•
Εντοιχισμένη συσκευή	•
Άρθρωση πόρτας	δεξιά
Δυνατότητα αλλαγής φοράς πόρτας	•
Σχεδιασμός	
Φωτισμός συντήρησης	LED
Άνεση για τον χρήστη	
Δικτύωση με το Miele@home	•
Σύστημα φρεσκάδας	PerfectFresh Pro
ComfortClean	•
DynaCool	•
NoFrost	•
DuplexCool	•
ComfortSize	•
VarioRoom	•
SoftClose	•
Στοιχεία ελέγχου	
Αρχή λειτουργίας	SensorTouch
Δυνατότητα απενεργοποίησης τμήματος συντήρησης	Ναι
Ανεξάρτητη ρύθμιση θερμοκρασίας ζωνών συντήρησης και κατάψυξης	Ναι
Αυτόματο SuperCool	•
Εντατική κατάψυξη	•
Αριθμός ζωνών θερμοκρασίας	3
Λειτουργία Sabbath	•
Λειτουργία πάρτυ	•
Λειτουργία διακοπών	•
Ψυγείο/τμήμα συντήρησης	
Αριθμός ραφιών	4
με αναδιπλούμενα ράφια (FlexiBoard)	1
Χρωμιωμένη μεταλλική φιαλοθήκη	•
Αριθμός ψυχρότερων συρταριών	2
Στεγνό πίσω τοίχωμα	CleanSteel
Πλήθος εσωτερικών ραφιών πόρτας για κονσέρβες τροφίμων	2
Ράφι πόρτας για φιάλες	1
Ράφια πόρτας	3
Καταψύκτης/τμήμα κατάψυξης	
Πλήθος συρταριών καταψύκτη	3
Αποδοτικότητα και βιωσιμότητα	
Κατηγορία ενεργειακής απόδοσης (A-G)	C
Ετήσια κατανάλωση ενέργειας σε kWh	162,06
24ωρη ενεργειακή κατανάλωση σε kWh	0,44
Safety	
Λειτουργία κλειδώματος	•
Ηχητική ειδοποίηση πόρτας	•
Ηχητική ειδοποίηση θερμοκρασίας	•

KFN 7844 C

Εντοιχιζόμενος ψυγείοκαταψύκτης

με PerfectFresh Pro και NoFrost σε ύψος 194 cm για μεγάλο αποθηκευτικό χώρο.



EAN: 4002516840619 / Αριθμός υλικού: 12665240 /

Παλιός αριθμός υλικού: 38784400EU1

Οπτική ειδοποίηση πόρτας •

Οπτική ειδοποίηση θερμοκρασίας •

Ένδειξη διακοπής ρεύματος για το τμήμα κατάψυξης •

Τεχνικά στοιχεία

Ελάχιστο πλάτος ανοίγματος εντοιχισμού σε mm 560

Μέγιστο πλάτος ανοίγματος εντοιχισμού σε mm 570

Ελάχιστο ύψος ανοίγματος εντοιχισμού σε mm 1940

Μέγιστο ύψος ανοίγματος εντοιχισμού σε mm 1950

Βάθος ανοίγματος εντοιχισμού σε mm 550

Πλάτος συσκευής σε mm 559

Ύψος συσκευής σε mm 1938

Βάθος συσκευής σε mm 546

Βάρος σε kg 71,7

Τεχνολογία άρθρωσης πόρτας Σταθερή πόρτα

Μέγιστο βάρος πρόσφυσης πόρτας – ψυγείο, σε kg 18

Μέγιστο βάρος πόρτας – καταψύκτης σε kg 12

Κλιματική κλάση SN-T

Τμήμα συντήρησης σε l 204

με ζώνη PerfectFresh σε l 71

4* τμήμα κατάψυξης σε l 70

Συνολική ωφέλιμη χωρητικότητα σε l 273

Χρόνος συντήρησης σε περίπτωση βλάβης σε ώρες 9

Χωρητικότητα κατάψυξης σε kg/24 h 6,00

Επίπεδο εκπομπών αερόφερτου θορύβου (A-D) B

Εκπομπές ήχου σε dB(A) re 1 pW 33

Κατανάλωση ρεύματος (mA) 1400

Τάση σε V 220-240

Ασφάλεια σε A 10

Αριθμός φάσεων 1

Συχνότητα σε Hz 50-60

Μήκος καλωδίου τροφοδοσίας σε m 2,2

Αντικατάσταση λυχνιών Εξυπηρέτηση πελατών

Παρεχόμενα εξαρτήματα

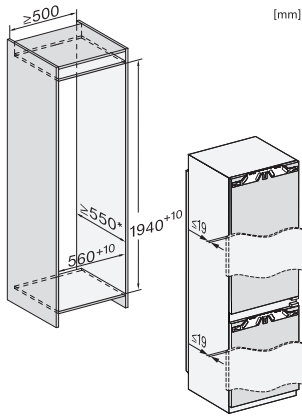
Αυγοθήκη •

Παγοθήκη •

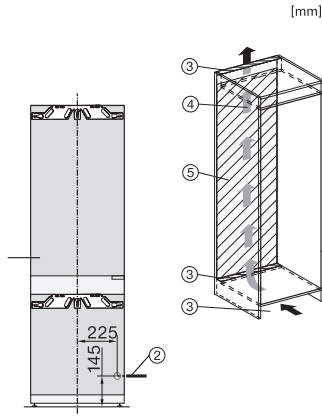
KFN 7844 C

Εντοιχιζόμενος ψυγείοκαταψύκτης

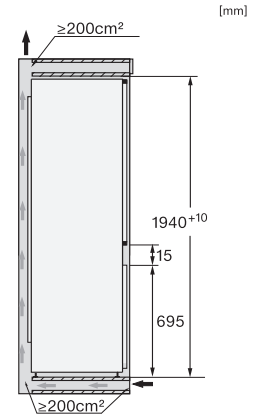
με PerfectFresh Pro και NoFrost σε ύψος 194 cm για μεγάλο αποθηκευτικό χώρο.



KFN7844C, built-in (footnote*) (drawings)



KFN7844C, installation (footnote*) (drawings)



KFN7844C, side view (drawings)