

CVA 7845

Εντοιχιζόμενη καφετιέρα με DirectWater

Άψογος σχεδιασμός συνδυα. με το CoffeeSelect + AutoDescale για υψηλ. απαιτήσεις.



- Μεγάλη οθόνη αφής με αισθητήρα κίνησης – M Touch + MotionReact
- Ατομική απόλαυση καφέ με 3 δοχεία κόκκων – CoffeeSelect
- Ίδανική φροντίδα – πλήρως αυτοματοπ. με AutoDescale και AutoClean
- Τέλεια τοποθέτηση: χάρη στο πατενταρισμένο CupSensor
- Δύο καφέδες αμέσως με το άγγιγμα ενός κουμπιού – OneTouch for Two

EAN: 4002516826347 / Αριθμός υλικού: 12642440 / Παλιός αριθμός υλικού: 29784550A

| Τύπος κατασκευής | |
|---|------------|
| Χρώμα συσκευής | Μπεζ περλέ |
| Τύπος & σχεδιασμός κατασκευής | |
| Εντοιχιζόμενη καφετιέρα με άλεσμα κόκκων καφέ | • |
| VitroLine | • |
| ArtLine | • |
| Χαρακτηριστικά άνεσης | |
| AromaticSystemFresh | • |
| CoffeeSelect | • |
| Προετοιμασία OneTouch | • |
| Προετοιμασία OneTouch for Two | • |
| DoubleShot | • |
| Προγραμματιζόμενα προφίλ χρηστών | 10 |
| Κωνικός μύλος με προστασία αρώματος | • |
| Επιλέξιμη ρύθμιση μύλου | • |
| Προγραμματιζόμενη ποσότητα καφέ | • |
| Προγραμματιζόμενη ποσότητα νερού | • |
| Προγραμματιζόμενη θερμοκρασία νερού | • |
| Η ποσότητα γάλακτος μπορεί να προγραμματιστεί | • |
| Προγραμματιζόμενη ποσότητα αφρόγαλου | • |
| Προγραμματιζόμενη προπαρασκευή | • |
| TeaTimer | • |
| Άνεση για τον χρήστη | |
| Δικτύωση με το Miele@home | • |
| Οθόνη | M Touch |
| MotionReact: το φως ανάβει όταν ανιχνεύεται κίνηση | • |
| MotionReact: η οθόνη ανάβει όταν ανιχνεύεται κίνηση | • |
| CupSensor | • |
| PerformanceMode | • |
| Δοχείο γάλακτος EasyClick | • |
| DirectWater | • |
| ComfortDoor | • |
| Κρυφή λαβή πόρτας | • |
| BrilliantLight | • |
| Φωτισμός μονάδας βρασμού | • |
| Λειτουργία εξπέρ | • |
| MultiLingua | • |
| MyMiele | • |
| Λειτουργία βοήθειας | • |
| Αρ. τύπων κόκκων | 3 |
| Αρ. δοχείων κόκκων | 3 |
| Χωρητικότητα δοχείου κόκκων καφέ Α σε g | 150 |
| Χωρητικότητα δοχείου κόκκων καφέ Β σε g | 300 |
| Χωρητικότητα δοχείου κόκκων καφέ C σε g | 150 |
| Χωρητικότητα δοχείων κόκκων, συνολικά σε g | 600 |
| Αφαιρούμενο δοχείο κόκκων καφέ | • |
| Χωρητικότητα δοχείου νερού σε l | 2,7 |
| Χωρητικότητα δοχείου γάλακτος σε l | 0,7 |
| Χωρητικότητα δοχείου απορριμμάτων σε κάψουλες | 17 |
| Χωρητικότητα δίσκου συλλογής | 1,6 |

CVA 7845

Εντοιχιζόμενη καφετιέρα με DirectWater

Άψογος σχεδιασμός συνδυα. με το CoffeeSelect + AutoDescale για υψηλ. απαιτήσεις.



EAN: 4002516826347 / Αριθμός υλικού: 12642440 / Παλιός αριθμός υλικού: 29784550A

| | |
|--|---|
| Εύκολα προσβάσιμα δοχεία | • |
| Ένδειξη ώρας | • |
| Συγχρονισμός ρολογιού | • |
| Ένδειξη ημερομηνίας | • |
| Προγραμματιζόμενος χρόνος έναρξης λειτουργίας | • |
| Προγραμματιζόμενος χρόνος διακοπής λειτουργίας | • |
| Προγραμματιζόμενος χρόνος αναμονής | • |
| Προγραμματιζόμενες ρυθμίσεις | • |

Ροφήματα

| | |
|--|--------|
| Επιλεγμένο μέγεθος μερίδας ροφήματος σε ml | 20-300 |
| Ristretto, μονός | • |
| Ristretto, διπλός | • |
| Espresso, μονός | • |
| Espresso, διπλός | • |
| Καφές, μονός | • |
| Καφές, διπλός | • |
| Καφές lungo, μονός | • |
| Καφές lungo, διπλός | • |
| Cappuccino, μονός | • |
| Cappuccino, διπλός | • |
| Latte macchiato, μονός | • |
| Latte macchiato, διπλός | • |
| Ζεστό γάλα, μονό | • |
| Latte macchiato, διπλός | • |
| Αφρόγαλα, μονό | • |
| Αφρόγαλα, διπλό | • |
| Espresso macchiato, μονός | • |
| Espresso macchiato, διπλός | • |
| Cappuccino italiano, μονός | • |
| Cappuccino italiano, διπλός | • |
| Flat white, μονός | • |
| Flat white, διπλός | • |
| Café au lait, μονός | • |
| Café au lait, διπλός | • |
| Caffè latte, μονός | • |
| Caffè latte, διπλός | • |
| Caffè americano, μονός | • |
| Caffè Americano, διπλός | • |
| Long black, μονός | • |
| Long black, διπλός | • |
| Ζεστό νερό, μονό | • |
| Ζεστό νερό, διπλό | • |
| Καυτό νερό, μονό | • |
| Καυτό νερό, διπλό | • |
| Μαύρο τσάι, μονό | • |
| Μαύρο τσάι, διπλό | • |
| Τσάι με βότανα, μονό | • |
| Τσάι με βότανα, διπλό | • |
| Τσάι με φρούτα, μονό | • |
| Τσάι με φρούτα, διπλό | • |
| Πράσινο τσάι, μονό | • |

CVA 7845

Εντοιχιζόμενη καφετιέρα με DirectWater

Άψογος σχεδιασμός συνδυα. με το CoffeeSelect + AutoDescalce για υψηλ. απαιτήσεις.

EAN: 4002516826347 / Αριθμός υλικού: 12642440 / Παλιός αριθμός υλικού: 29784550A

| | |
|--|---------|
| Πράσινο τσάι, διπλό | • |
| Λευκό τσάι, μονό | • |
| Λευκό τσάι, διπλό | • |
| Ιαπωνικό τσάι, μονό | • |
| Ιαπωνικό τσάι, διπλό | • |
| Τσάι latte, μονό | • |
| Τσάι latte, διπλό | • |
| Κανάτα καφέ | • |
| Τσαγιέρα | • |
| Αποδοτικότητα και βιωσιμότητα | |
| Δυνατότητα επιλογής λειτουργίας Eco για εξοικονόμηση ενέργειας | • |
| Ονομαστική ισχύς σε κατάσταση αναμονής σε W | 0,8 |
| Ονομαστική ισχύς σε δικτυωμένη κατάσταση αναμονής σε W | 1,4 |
| Χρόνος έως την αυτόματη μετάβαση σε κατάσταση OFF σε min | 20 |
| Χρόνος έως την αυτόματη μετάβαση σε κατάσταση αναμονής σε min | 20 |
| Χρόνος έως την αυτόματη μετάβαση σε δικτυωμένη κατάσταση αναμονής σε min | 20 |
| Ευκολία στο καθάρισμα | |
| Λειτουργία AutoDescalce | • |
| Χειροκίνητη αφαίρεση αλάτων | • |
| AutoClean | • |
| Αυτόματο ξέβγαλμα σωληνώσεων γάλακτος με νερό από το δοχείο νερού | • |
| Εύχρηστα προγράμματα καθαρισμού | • |
| Αυτόματη λειτουργία ξεβγάλματος | • |
| ComfortClean | • |
| Αφαιρούμενες σωληνώσεις γάλακτος | • |
| Αφαιρούμενη μονάδα παρασκευής καφέ | • |
| Προγραμματιζόμενη σκληρότητα νερού | • |
| Safety | |
| Κλείδωμα συστήματος | • |
| Τεχνικά στοιχεία | |
| Ελάχιστο πλάτος ανοίγματος εντοιχισμού σε mm | 560 |
| Μέγιστο πλάτος ανοίγματος εντοιχισμού σε mm | 568 |
| Ελάχιστο ύψος ανοίγματος εντοιχισμού σε mm | 450 |
| Μέγιστο ύψος ανοίγματος εντοιχισμού σε mm | 452 |
| Βάθος ανοίγματος εντοιχισμού σε mm | 550 |
| Στόμιο σερβιρίσματος ρυθμιζόμενου ύψους σε cm | 16,5 |
| Στόμιο σερβιρίσματος ρυθμιζόμενου ύψους σε cm | 4,0 |
| Πλάτος συσκευής σε mm | 595 |
| Ύψος συσκευής σε mm | 455 |
| Βάθος συσκευής σε mm | 475 |
| Βάθος σε cm με την πόρτα ανοιχτή | 108,0 |
| Συνολική ισχύς σύνδεσης σε kW | 1,45 |
| Τάση σε V | 220-240 |
| Ασφάλεια σε A | 10 |
| Αριθμός φάσεων | 1 |
| Μήκος σωλήνα παροχής νερού σε m | 1,5 |

CVA 7845

Εντοιχιζόμενη καφετιέρα με DirectWater

Άψογος σχεδιασμός συνδυα. με το CoffeeSelect + AutoDescale για υψηλ. απαιτήσεις.



EAN: 4002516826347 / Αριθμός υλικού: 12642440 / Παλιός αριθμός υλικού: 29784550A

Μήκος καλωδίου τροφοδοσίας σε m

2,0

Παρεχόμενα εξαρτήματα

Γυάλινο δοχείο γάλακτος

•

Φυσίγγιο αφαίρεσης αλάτων

•

AutoCleaner

•

Διαθέσιμες γλώσσες οθόνης

Διαθέσιμες γλώσσες οθόνης μέσω MultiLingua

bahasa malaysia, dansk, deutsch, english, english (AU), english (CA), english (GB), english (US), español, français, français (CA), français (FR), hrvatski, italiano, magyar, nederlands, norsk, polski, portugês, русскии, romãã, slovenčina, slovensčina, srpski, suomi, svenska, türkçe, українська, čeština, ελληνικά,

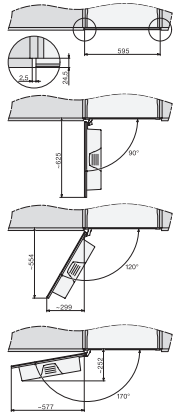
CVA 7845

Εντοιχιζόμενη καφετιέρα με DirectWater

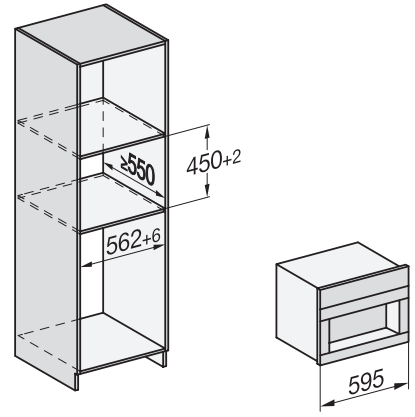
Άψογος σχεδιασμός συνδυα. με το CoffeeSelect + AutoDescal για υψηλ. απαιτήσεις.



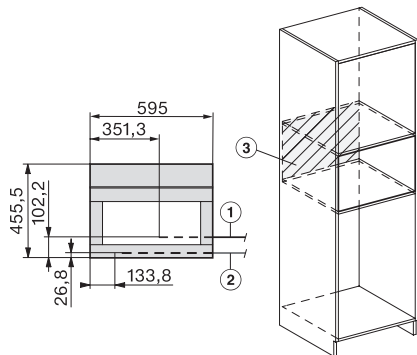
CVA7000, side view (*footnote) (installation drawing)



CVA7000, top view (installation drawings)



CVA7000, Built-in larder unit for appliances with fresh water connection (built in)



CVA7000, installation (installation drawings)