

KWT 6422 iG-1

Εντοιχιζόμενος συντηρητής κρασιών

με FlexiFrame και Push2open για τους πιο απαιτητικούς γευσιγνώστες.



- Ευέλικτη αποθήκευση μεγάλων φιαλών κρασιού με το FlexiFrame
- Τέλειος σχεδιασμός για κουζίνες χωρίς λαβές – Push2open
- Ταυτόχρονη αποθήκευση κρασιών σε ανεξάρτητες ζώνες θερμοκρασίας
- Θάλαμος συντήρησης χωρίς οσμές χάρη στα φίλτρα Active AirClean
- Παρουσιάστε τα κρασιά σας στο ιδανικό φως – φωτισμός LED



EAN: 4002516813385 / Αριθμός υλικού: 12615910 / Παλιός αριθμός υλικού: 36642228EU1

Κατηγορία συσκευής	
Συντηρητής κρασιών	•
Τύπος κατασκευής	
Εντοιχιζόμενη συσκευή	•
Εντοιχισμένη συσκευή	•
Άθρωση πόρτας	δεξιά
Δυνατότητα αλλαγής φοράς πόρτας	•
Με δυνατότητα παράπλευρης τοποθέτησης	•
Σχεδιασμός	
Χρώμα πρόσοψης	Μπεζ περλέ
Φωτισμός τμήματος κρασιών	Φωτισμός LED
Άνεση για τον χρήστη	
Δικτύωση με το Miele@home	•
Απαιτούμενα εξαρτήματα	XKS 3130 W
DynaCool	•
SoftClose	•
Κρυφός μηχανισμός ανοίγματος πόρτας	Push2open
Σύστημα αθόρυβης λειτουργίας Silence System	•
Αριθμός ραφιών	2
Υλικό ραφιών	Οξιά
Πλήθος ραφιών FlexiFrame	2
NoteBoard	Ναι
Βάση φιάλης 3 D	•
Αποθήκευση με χαμηλούς κραδασμούς	•
Στοιχεία ελέγχου	
Αρχή λειτουργίας	TouchControl
Ανεξάρτητη ρύθμιση θερμοκρασίας ζωνών συντήρησης και κατάψυξης	Όχι
Αριθμός ζωνών θερμοκρασίας	2
Ελάχιστο εύρος ρύθμισης θερμοκρασίας σε °C	5
Αποδοτικότητα και βιωσιμότητα	
Κατηγορία ενεργειακής απόδοσης (A-G)	G
Ετήσια κατανάλωση ενέργειας σε kWh	143,00
24ωρη ενεργειακή κατανάλωση σε kWh	0,39
Safety	
Λειτουργία κλειδώματος	•
Ηχητική ειδοποίηση πόρτας	•
Ηχητική ειδοποίηση θερμοκρασίας	•
Οπτική ειδοποίηση πόρτας	•
Οπτική ειδοποίηση θερμοκρασίας	•
Τεχνικά στοιχεία	
Ελάχιστο πλάτος ανοίγματος εντοιχισμού σε mm	560
Μέγιστο πλάτος ανοίγματος εντοιχισμού σε mm	570
Ελάχιστο ύψος ανοίγματος εντοιχισμού σε mm	874
Μέγιστο ύψος ανοίγματος εντοιχισμού σε mm	890
Βάθος ανοίγματος εντοιχισμού σε mm	550
Πλάτος συσκευής σε mm	595
Ύψος συσκευής σε mm	906
Βάθος συσκευής σε mm	572
Βάρος σε kg	54,0

KWT 6422 iG-1

Εντοιχιζόμενος συντηρητής κρασιών

με FlexiFrame και Push2open για τους πιο απαιτητικούς γευσιγνώστες.

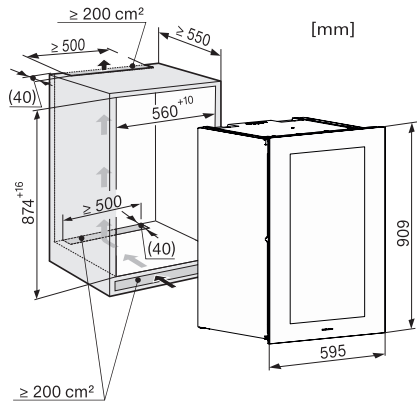


EAN: 4002516813385 / Αριθμός υλικού: 12615910 /
Παλιός αριθμός υλικού: 36642228EU1

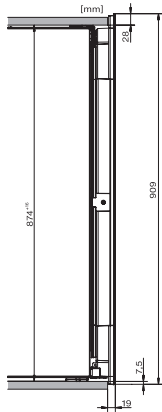
Κλιματική κλάση	SN
Τμήμα κρασιού σε l	104
Συνολική ωφέλιμη χωρητικότητα σε l	104
Χωρητικότητα φιαλών Bordeaux 0,75 l (αρ. φιαλών)	33 φιάλες
Επίπεδο εκπομπών αερόφερτου θορύβου (A-D)	B
Εκπομπές ήχου σε dB(A) re 1 pW	32
Κατανάλωση ρεύματος (mA)	1000
Τάση σε V	220-240
Ασφάλεια σε A	10
Αριθμός φάσεων	1
Συχνότητα σε Hz	50-60
Μήκος καλωδίου τροφοδοσίας σε m	2,0
Παρεχόμενα εξαρτήματα	
Φίλτρο Active AirClean	•

KWT 6422 iG-1

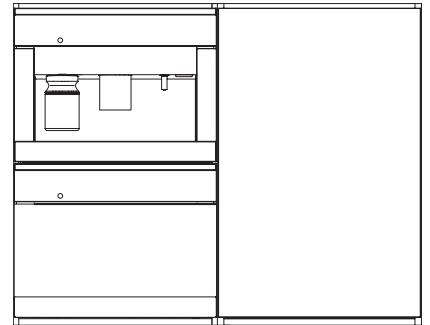
Εντοιχιζόμενος συντηρητής κρασιών
με FlexiFrame και Push2open για τους πιο απαιτητικούς γευσιγνώστες.



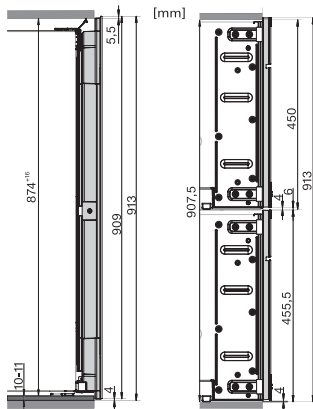
KWT6422iG, KWT6422iG-1, Installation draw



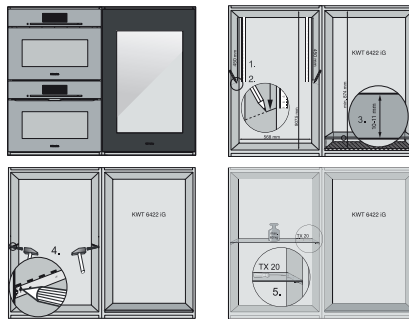
KWT6422iG, KWT6422iG-1, Installation draw, side view



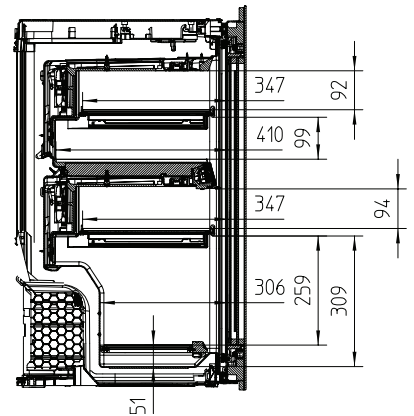
KWT6422iG, KWT6422iG-1, Installation draw



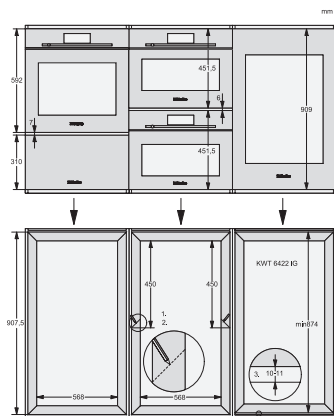
KWT6422iG, KWT6422iG-1, Installation draw, side view



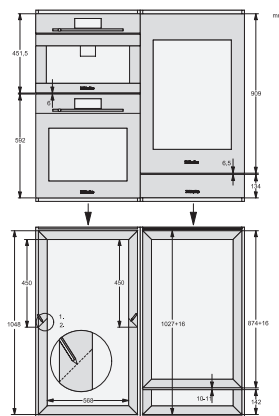
ENB1060, combination 2x45er + KWT6422iG, Installation draw



KWT6422iG, KWT6422iG-1, Interior dimensions (Installation drawings)



ENB1060, combination 60er & 32er ESW + 2x45er + KWT6422iG, Installation draw



ENB1060, combination 45er & 60er + KWT 6422 iG & 14er EVS, Installation draw