

## TWC660WP 125 Edition

Στεγνωτήριο με αντλία θερμότητας T1:

με A+++ και DryCare 40 για αποδοτικό και ήπιο στέγνωμα.



- DryCare 40 – στεγνώνει σχεδόν ό,τι πλένεται στους 40°C
- Ταχύτερο στέγνωμα με μέγιστη ενεργειακή απόδοση – EcoSpeed
- Miele@home – η έξυπνη δικτύωση προσφέρει νέες δυνατότητες\*
- Οικονομία σε όλη τη ζωή του στεγνωτηρίου – Τεχνολογία EcoDry
- Μυρωδάτα ρούχα, όπως σας αρέσουν – FragranceDos

\* Επιπλέον ψηφιακή προσφορά από τη Miele & Cie. KG. Όλες οι έξυπνες εφαρμογές λειτουργούν με το σύστημα Miele@home. Το εύρος λειτουργιών εξαρτάται από το μοντέλο και τη χώρα.

**A+++**

EAN: 4002516785019 / Αριθμός υλικού: 12488150 / Παλιός αριθμός υλικού: 12WC6602EU1

<b>Επετειακή προσφορά</b>	
Επετειακά μοντέλα 125	•
<b>Τύπος κατασκευής</b>	
Δυνατότητα τοποθέτησης σε κολόνα	•
Παράπλευρη τοποθέτηση	•
Χωνευτή τοποθέτηση	•
Άρθρωση πόρτας	αριστερά, Αναστρέψιμο
Δυνατότητα αλλαγής φοράς πόρτας	•
<b>Μοντέλο</b>	
Στεγνωτήριο με αντλία θερμού αέρα	•
<b>Σχεδιασμός</b>	
Χρώμα συσκευής	Λευκό λωτού
Σχεδίαση πόρτας	Λευκό
Χρώμα περιστροφικού επιλογέα	Λευκό λωτού
Έκδοση πίνακα χειρισμού	Κλίση 5°
Τύπος χειρισμού	Περιστροφικό χειριστήριο
Οθόνι	DirectSensor κίτρινη, 7 τμημ.
<b>Αποτελέσματα στεγνώματος</b>	
Στέγνωμα ακριβείας PerfectDry	•
Σύστημα αρώματος FragranceDos	•
Έξυπνη αντιστροφή κάδου	•
<b>Απαλή φροντίδα των ρούχων</b>	
Κυψελωτός κάδος	•
Φορτίο σε kg	8,0
<b>Άνεση για τον χρήστη</b>	
Δικτύωση με το Miele@home	•
Wash2Dry	•
Προγραμματισμός έναρξης προγράμματος έως 24 ώρες	•
Οθόνι ένδειξης υπόλοιπου χρόνου	•
Ένδειξη προόδου προγράμματος	Όχι
Φωτισμός κάδου	LED
Δοχείο συλλογής συμπυκνώματος	•
Εντοχισμένη αποχέτευση συμπυκνωμένων υδρατμών	•
AddLoad	•
<b>Αποδοτικότητα και βιωσιμότητα</b>	
Κλάση ενεργειακής απόδοσης (A+++–D)	A+++
Ετήσια κατανάλωση ενέργειας σε kWh	172
Διάρκεια κανονικού προγράμματος σε λεπτά	170
Επίπεδο θορύβου στο πρόγραμμα για βαμβακερά με πλήρες φορτίο σε dB(A)re1pW	66
Κλάση απόδοσης συμπύκνωσης	A
Ενεργειακή κατανάλωση σε kWh στο κανονικό πρόγραμμα στεγνώματος για βαμβακερά με πλήρες φορτίο	1,40
Τεχνολογία EcoDry	•
Εναλλάκτης θερμότητας που δεν χρειάζεται συντήρηση	•
Μοτέρ ProfiEco	•
EcoSpeed	•
<b>Προγράμματα στεγνώματος</b>	
Βαμβακερά (χρωματιστά)	•
Βαμβακερά Eco	•

## TWC660WP 125 Edition

Στεγνωτήριο με αντλία θερμότητας T1:

με A+++ και DryCare 40 για αποδοτικό και ήπιο στέγνωμα.



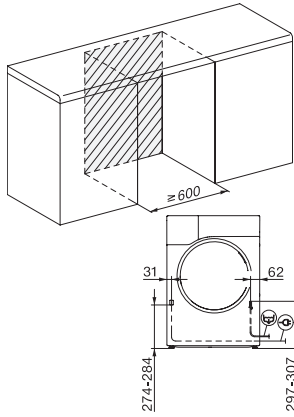
EAN: 4002516785019 / Αριθμός υλικού: 12488150 /

Παλιός αριθμός υλικού: 12WC6602EU1

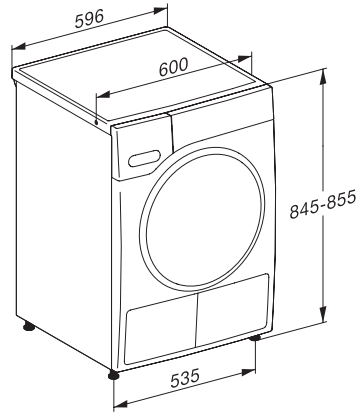
Προστασία από τσαλάκωμα	•
Ευαίσθητα	•
Πουκάμισα	•
Ευαίσθητα μάλλινα	•
Express	•
Αδιαβροχοποίηση	•
Σεντόνια	•
Ζεστός αέρας/DryFresh	•
<b>Πρόσθετα στεγνώματος</b>	
Προστασία από το τσαλάκωμα	•
Βομβητής	•
DryCare 40	•
<b>Ποιότητα</b>	
Απαλές ραβδώσεις	•
<b>Safety</b>	
Κωδικός PIN	•
Ένδειξη «αδειάστε το δοχείο»	•
Ένδειξη «καθαρίστε το φίλτρο»	•
Οπτική διεπαφή	•
<b>Τεχνικά στοιχεία</b>	
Διαστάσεις σε mm (πλάτος)	596
Διαστάσεις σε mm (ύψος)	850
Διαστάσεις σε mm (βάθος)	655
Βάθος συσκευής με ανοικτή πόρτα	1077
Βάρος σε kg	56
Συνολική ισχύς σύνδεσης σε kW	1,10
Τάση σε V	220-240
Ασφάλεια σε A	10
Συχνότητα σε Hz	50
Μήκος καλωδίου τροφοδοσίας σε m	2,0
Ερμητικά στεγανό	•
Τύπος ψυκτικού	R290
Ποσότητα ψυκτικού υγρού σε kg	0,14
Δυναμικό πλανητικής υπερθέρμανσης του ψυκτικού σε CO <sub>2</sub> e	3
Δυναμικό πλανητικής υπερθέρμανσης της συσκευής σε CO <sub>2</sub> e	0,42
Αντικατάσταση λυχνιών	Εξυπηρέτηση πελατών
<b>Παρεχόμενα εξαρτήματα</b>	
Φιαλίδιο αρώματος	•
Κουπόνι για δεύτερο φιαλίδιο αρώματος	•

## TWC660WP 125 Edition

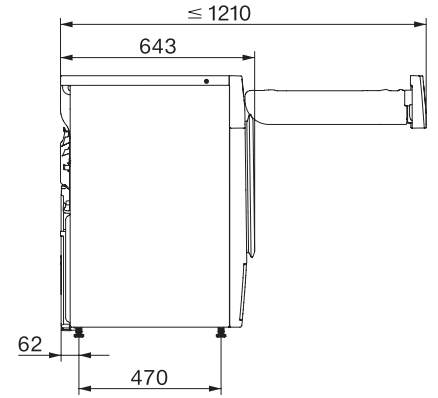
Στεγνωτήριο με αντλία θερμότητας T1:  
με A+++ και DryCare 40 για αποδοτικό και ήπιο στέγνωμα.



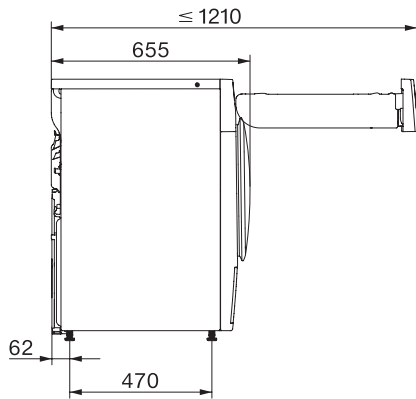
T1 installation drawing, facia 5 degree, measures in mm



T1 drawing, facia 5 degree, measures in mm



T1 drawing, facia 5 degree, with porthole, measures in mm



T1 drawing, facia 5 degree, without porthole, measures in mm