

TEC675WP 125 Edition

Στεγνωτήριο με αντλία θερμότητας T1:

με A+++ και DryCare 40 για αποδοτικό και ήπιο στέγνωμα.



- DryCare 40 – στεγνώνει σχεδόν ό,τι πλένεται στους 40°C
- Ταχύτερο στέγνωμα με μέγιστη ενεργειακή απόδοση – EcoSpeed
- Miele@home – η έξυπνη δικτύωση προσφέρει νέες δυνατότητες*
- Οικονομία σε όλη τη ζωή του στεγνωτηρίου – Τεχνολογία EcoDry
- Μυρωδάτα ρούχα, όπως σας αρέσουν – FragranceDos

* Επιπλέον ψηφιακή προσφορά από τη Miele & Cie. KG. Όλες οι έξυπνες εφαρμογές λειτουργούν με το σύστημα Miele@home. Το εύρος λειτουργιών εξαρτάται από το μοντέλο και τη χώρα.

A+++

EAN: 4002516767985 / Αριθμός υλικού: 12488080 / Παλιός αριθμός υλικού: 12EC6752EU1

Επετειακή προσφορά	
Επετειακά μοντέλα 125	•
Τύπος κατασκευής	
Δυνατότητα τοποθέτησης σε κολόνα	•
Παράπλευρη τοποθέτηση	•
Χωνευτή τοποθέτηση	•
Άρθρωση πόρτας	αριστερά
Μοντέλο	
Στεγνωτήριο με αντλία θερμού αέρα	•
Σχεδιασμός	
Χρώμα συσκευής	Λευκό λωτού
Χρώμα πίνακα χειρισμού	Λευκό λωτού
Σχεδίαση πόρτας	Λευκό
Χρώμα περιστροφικού επιλογέα	Λευκό λωτού
Έκδοση πίνακα χειρισμού	Κεκλιμένο
Τύπος χειρισμού	Περιστροφικό χειριστήριο
Οθόνη	DirectSensor λευκή, 7 τμημ.
Αποτελέσματα στεγνώματος	
Στέγνωμα ακριβείας PerfectDry	•
Σύστημα αρώματος FragranceDos	•
Έξυπνη αντιστροφή κάδου	•
Απαλή φροντίδα των ρούχων	
Κυψελωτός κάδος	•
Φορτίο σε kg	8,0
Άνεση για τον χρήστη	
Δικτύωση με το Miele@home	•
Wash2Dry	•
Προγραμματισμός έναρξης προγράμματος έως 24 ώρες	•
Οθόνη ένδειξης υπόλοιπου χρόνου	•
Ένδειξη προόδου προγράμματος	Όχι
Φωτισμός κάδου	LED
Δοχείο συλλογής συμπυκνώματος	•
Εντοχισμένη αποχέτευση συμπυκνωμένων υδρατμών	•
AddLoad	•
Αποδοτικότητα και βιωσιμότητα	
Κλάση ενεργειακής απόδοσης (A+++-D)	A+++
Ετήσια κατανάλωση ενέργειας σε kWh	172
Διάρκεια κανονικού προγράμματος σε λεπτά	170
Επίπεδο θορύβου στο πρόγραμμα για βαμβακερά με πλήρες φορτίο σε dB(A)re1pW	66
Κλάση απόδοσης συμπύκνωσης	A
Ενεργειακή κατανάλωση σε kWh στο κανονικό πρόγραμμα στεγνώματος για βαμβακερά με πλήρες φορτίο	1,40
Τεχνολογία EcoDry	•
Εναλλάκτης θερμότητας που δεν χρειάζεται συντήρηση	•
Μοτέρ ProfiEco	•
EcoSpeed	•
Προγράμματα στεγνώματος	
Βαμβακερά (χρωματιστά)	•
Προστασία από τσαλάκωμα	•

TEC675WP 125 Edition

Στεγνωτήριο με αντλία θερμότητας T1:

με A+++ και DryCare 40 για αποδοτικό και ήπιο στέγνωμα.



EAN: 4002516767985 / Αριθμός υλικού: 12488080 /

Παλιός αριθμός υλικού: 12EC6752EU1

Ευαίσθητα	•
Πουκάμισα	•
Ευαίσθητα μάλλινα	•
Express	•
Αδιαβροχοποίηση	•
Σεντόνια	•
Ζεστός αέρας/DryFresh	•
Πρόσθετα στεγνώματος	
Προστασία από το τσαλάκωμα	•
Βομβητής	•
DryCare 40	•
Ποιότητα	
Απαλές ραβδώσεις	•
Safety	
Κωδικός PIN	•
Ένδειξη «αδειάστε το δοχείο»	•
Οπτική διεπαφή	•
Τεχνικά στοιχεία	
Διαστάσεις σε mm (πλάτος)	596
Διαστάσεις σε mm (ύψος)	850
Διαστάσεις σε mm (βάθος)	640
Βάθος συσκευής με ανοικτή πόρτα	1054
Βάρος σε kg	55
Συνολική ισχύς σύνδεσης σε kW	1,10
Τάση σε V	220-240
Ασφάλεια σε A	10
Συχνότητα σε Hz	50
Μήκος καλωδίου τροφοδοσίας σε m	2,0
Ερμητικά στεγανό	•
Τύπος ψυκτικού	R290
Ποσότητα ψυκτικού υγρού σε kg	0,14
Δυναμικό πλανητικής υπερθέρμανσης του ψυκτικού σε CO ₂ e	3
Δυναμικό πλανητικής υπερθέρμανσης της συσκευής σε CO ₂ e	0,42
Αντικατάσταση λυχνιών	Εξυπηρέτηση πελατών
Παρεχόμενα εξαρτήματα	
Φιαλίδιο αρώματος	•
Κουπόνι για δεύτερο φιαλίδιο αρώματος	•

TEC675WP 125 Edition

Στεγνωτήριο με αντλία θερμότητας T1:

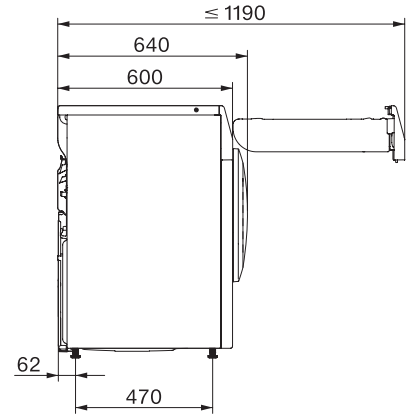
με A+++ και DryCare 40 για αποδοτικό και ήπιο στέγνωμα.



T1 installation drawing, slanted facia or straight facia, measures in mm



T1 drawing, slanted facia or straight facia, measures in mm



T1 drawing, slanted facia or straight facia, without porthole, measures in mm



T1 drawing, slanted facia or straight facia, measures in mm