

KFN 7774 C

Εντοιχιζόμενος ψυγείοκαταψύκτης  
με PerfectFresh Active, DynaCool και NoFrost για βέλτιστη αποθήκευση.



- Τα ράφια πόρτας επιδέχονται ρύθμιση ύψους το καθένα ξεχωριστά
- Φρέσκα έως 5x περισσότ. με ενεργή υγρανση – PerfectFresh Active
- Μεμονωμένα ρυθμιζόμ. φωτισμός γυάλινων ραφιών με FlexiLight 2.0
- Δεν σχηματίζεται πάγος και δεν χρειάζεται απόψυξη με το NoFrost
- Ομοιόμορφη κατανομή θερμοκρασίας σε όλη τη συσκευή – DynaCool



EAN: 4002516748205 / Αριθμός υλικού: 12445190 /  
Παλιός αριθμός υλικού: 38777405EU1

<b>Κατηγορία συσκευής</b>	
Ψυγείοκαταψύκτης	•
<b>Τύπος κατασκευής</b>	
Εντοιχιζόμενη συσκευή	•
Εντοιχισμένη συσκευή	•
Άρθρωση πόρτας	δεξιά
Δυνατότητα αλλαγής φοράς πόρτας	•
<b>Σχεδιασμός</b>	
Φωτισμός συντήρησης	FlexiLight 2,0
Φωτισμός τμήματος κατάψυξης	LED
Φωτισμός τουρμπίνας	•
Φωτισμός συστήματος φρεσκάδας	•
<b>Άνεση για τον χρήστη</b>	
Δικτύωση με το Miele@home	•
Σύστημα φρεσκάδας	PerfectFresh Active
Ενεργή υγρανση στο πάνω συρτάρι	•
Εσωτερική πόρτα άριστης προσαρμογής	•
ComfortClean	•
DynaCool	•
NoFrost	•
DuplexCool	•
ComfortSize	•
VarioRoom	•
SoftClose	•
SelfClose	•
<b>Στοιχεία ελέγχου</b>	
Αρχή λειτουργίας	FreshTouch
Δυνατότητα απενεργοποίησης τμήματος συντήρησης	Ναι
Ανεξάρτητη ρύθμιση θερμοκρασίας ζωνών συντήρησης και κατάψυξης	Ναι
Αυτόματο SuperCool	•
Εντατική κατάψυξη	•
Αριθμός ζωνών θερμοκρασίας	3
Λειτουργία Sabbath	•
Λειτουργία πάρτυ	•
Λειτουργία διακοπών	•
<b>Ψυγείο/τμήμα συντήρησης</b>	
Αριθμός ραφιών	4
με αναδιπλούμενα ράφια (FlexiBoard)	1
εκ των οποίων φωτιζόμενα	2
Αριθμός ψυχρότερων συρταριών	2
Στεγνό πίσω τοίχωμα	CleanSteel
Πλήθος εσωτερικών ραφιών πόρτας για κονσέρβες τροφίμων	1
Ράφι πόρτας για φιάλες	1
Ράφια πόρτας	2
<b>Καταψύκτης/τμήμα κατάψυξης</b>	
Πλήθος συρταριών καταψύκτη	3
εκ των οποίων με ράγες	2

KFN 7774 C

Εντοιχιζόμενος ψυγείοκαταψύκτης  
με PerfectFresh Active, DynaCool και NoFrost για βέλτιστη αποθήκευση.



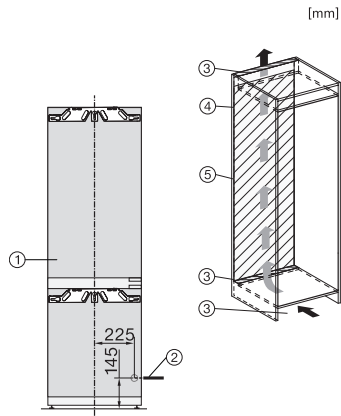
EAN: 4002516748205 / Αριθμός υλικού: 12445190 /  
Παλιός αριθμός υλικού: 38777405EU1

<b>Αποδοτικότητα και βιωσιμότητα</b>	
Κατηγορία ενεργειακής απόδοσης (A-G)	C
Ετήσια κατανάλωση ενέργειας σε kWh	165,35
24ωρη ενεργειακή κατανάλωση σε kWh	0,45
<b>Safety</b>	
Λειτουργία κλειδώματος	•
Ηχητική ειδοποίηση πόρτας	•
Ηχητική ειδοποίηση θερμοκρασίας	•
Οπτική ειδοποίηση πόρτας	•
Οπτική ειδοποίηση θερμοκρασίας	•
Ένδειξη διακοπής ρεύματος για το τμήμα κατάψυξης	•
<b>Τεχνικά στοιχεία</b>	
Ελάχιστο πλάτος ανοίγματος εντοιχισμού σε mm	560
Μέγιστο πλάτος ανοίγματος εντοιχισμού σε mm	570
Ελάχιστο ύψος ανοίγματος εντοιχισμού σε mm	1772
Μέγιστο ύψος ανοίγματος εντοιχισμού σε mm	1788
Βάθος ανοίγματος εντοιχισμού σε mm	550
Πλάτος συσκευής σε mm	559
Ύψος συσκευής σε mm	1770
Βάθος συσκευής σε mm	546
Βάρος σε kg	72,3
Τεχνολογία άρθρωσης πόρτας	Σταθερή πόρτα
Μέγιστο βάρος πρόσδεσης πόρτας – ψυγείο, σε kg	18
Μέγιστο βάρος πόρτας – καταψύκτης σε kg	12
Κλιματική κλάση	SN-ST
Τμήμα συντήρησης σε l	175
με ζώνη PerfectFresh σε l	71
4* τμήμα κατάψυξης σε l	70
Συνολική ωφέλιμη χωρητικότητα σε l	245
Χρόνος συντήρησης σε περίπτωση βλάβης σε ώρες	9
Χωρητικότητα κατάψυξης σε kg/24 h	6,00
Επίπεδο εκπομπών αερόφερτου θορύβου (A-D)	B
Εκπομπές ήχου σε dB(A) re 1 pW	33
Κατανάλωση ρεύματος (mA)	1400
Τάση σε V	220-240
Ασφάλεια σε A	10
Αριθμός φάσεων	1
Συχνότητα σε Hz	50-60
Μήκος καλωδίου τροφοδοσίας σε m	2,2
Αντικατάσταση λυχνιών	Εξυπηρέτηση πελατών
<b>Παρεχόμενα εξαρτήματα</b>	
Αυγοθήκη	•
Θήκη οργάνωσης PerfectFresh	•
Παγοθήκη	•

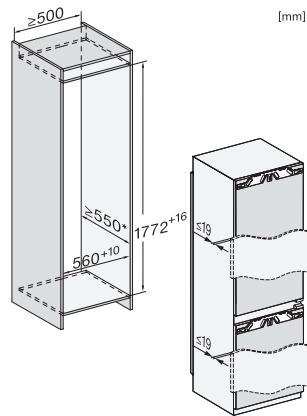
## KFN 7774 C

Εντοιχιζόμενος ψυγιοκαταψύκτης

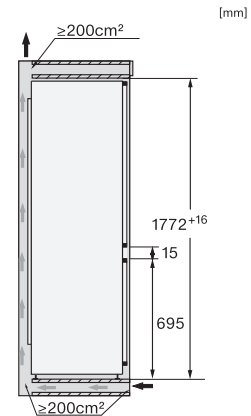
με PerfectFresh Active, DynaCool και NoFrost για βέλτιστη αποθήκευση.



KFN7734C, KFN7734F, KFN7734D, KFN7764D,  
KFN7785D, KFN7744E, KFN7774D, installation (footnote\*)  
(installation drawings)



KFN7734C, KFN7734F, KFN7734D, KFN7764D,  
KFN7785D, KFN7744E, KFN7774D, built-in (footnote\*)  
(installation drawings)



KFNS7734D, KFN7734C, KFN7734F, KFN7734D,  
KFN7764D, KFN7785D, KFN7744E, KFN7774D, side view  
(installation drawings)