

KF 7731 D

Εντοιχιζόμενος ψυγείοκαταψύκτης

DynaCool και DuplexCool για εύκολη αποθήκευση τροφίμων.



- Ευρύχωρο συρτάρι με ρύθμιση υγρασίας – DailyFresh
- Βέλτιστος εσωτερικός φωτισμός LED χωρίς ανάγκη συντήρησης
- Ομοιόμορφη κατανομή θερμοκρασίας σε όλη τη συσκευή – DynaCool
- Ράφια πόρτας που πλένονται στο πλυντήριο πιάτων – ComfortClean
- Δύο διαφορετικά κυκλώματα αέρα για βέλτιστη ψύξη – DuplexCool



EAN: 4002516748083 / Αριθμός υλικού: 12445010 / Παλιός αριθμός υλικού: 38773105EU1

<b>Κατηγορία συσκευής</b>	
Ψυγείοκαταψύκτης	•
<b>Τύπος κατασκευής</b>	
Εντοιχιζόμενη συσκευή	•
Εντοιχισμένη συσκευή	•
Άθροισμα πόρτας	δεξιά
Δυνατότητα αλλαγής φοράς πόρτας	•
<b>Σχεδιασμός</b>	
Φωτισμός συντήρησης	LED
<b>Άνεση για τον χρήστη</b>	
Δικτύωση με το Miele@home	•
Σύστημα φρεσκάδας	DailyFresh
ComfortClean	•
DynaCool	•
ComfortFrost	•
DuplexCool	•
ComfortSize	•
VarioRoom	•
<b>Στοιχεία ελέγχου</b>	
Αρχή λειτουργίας	SensorTouch
Δυνατότητα απενεργοποίησης τμήματος συντήρησης	Ναι
Ανεξάρτητη ρύθμιση θερμοκρασίας ζωνών συντήρησης και κατάψυξης	Ναι
Αυτόματο SuperCool	•
Εντατική κατάψυξη	•
Αριθμός ζωνών θερμοκρασίας	2
Λειτουργία Sabbath	•
Λειτουργία πάρτυ	•
Λειτουργία διακοπών	•
<b>Ψυγείο/τμήμα συντήρησης</b>	
Αριθμός ραφιών	5
με αναδιπλούμενα ράφια (FlexiBoard)	1
Χρωμιωμένη μεταλλική φιαλοθήκη	•
Αριθμός ψυχρότερων συρταριών	1
Πλήθος εσωτερικών ραφιών πόρτας για κονσέρβες τροφίμων	3
Ράφι πόρτας για φιάλες	1
Ράφια πόρτας	4
<b>Καταψύκτης/τμήμα κατάψυξης</b>	
Πλήθος συρταριών καταψύκτη	2
<b>Αποδοτικότητα και βιωσιμότητα</b>	
Κατηγορία ενεργειακής απόδοσης (A-G)	D
Ετήσια κατανάλωση ενέργειας σε kWh	158,80
24ωρη ενεργειακή κατανάλωση σε kWh	0,43
<b>Safety</b>	
Λειτουργία κλειδώματος	•
Ηχητική ειδοποίηση πόρτας	•
Ηχητική ειδοποίηση θερμοκρασίας	•
Οπτική ειδοποίηση πόρτας	•
Οπτική ειδοποίηση θερμοκρασίας	•

KF 7731 D

Εντοιχιζόμενος ψυγείοκαταψύκτης

DynaCool και DuplexCool για εύκολη αποθήκευση τροφίμων.



EAN: 4002516748083 / Αριθμός υλικού: 12445010 /

Παλιός αριθμός υλικού: 38773105EU1

Ένδειξη διακοπής ρεύματος για το τμήμα κατάψυξης

•

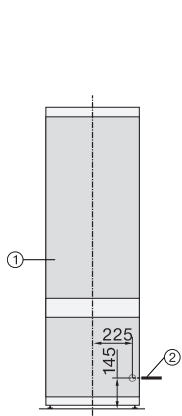
#### Τεχνικά στοιχεία

Ελάχιστο πλάτος ανοίγματος εντοιχισμού σε mm	560
Μέγιστο πλάτος ανοίγματος εντοιχισμού σε mm	570
Ελάχιστο ύψος ανοίγματος εντοιχισμού σε mm	1772
Μέγιστο ύψος ανοίγματος εντοιχισμού σε mm	1788
Βάθος ανοίγματος εντοιχισμού σε mm	550
Πλάτος συσκευής σε mm	541
Ύψος συσκευής σε mm	1770
Βάθος συσκευής σε mm	545
Βάρος σε kg	59,0
Τεχνολογία άρθρωσης πόρτας	Σύνδεση συρόμενης πόρτας
Μέγιστο βάρος πρόσφυσης πόρτας – ψυγείο, σε kg	26
Κλιματική κλάση	SN-ST
Τμήμα συντήρησης σε l	212
4* τμήμα κατάψυξης σε l	54
Συνολική ωφέλιμη χωρητικότητα σε l	266
Χρόνος συντήρησης σε περίπτωση βλάβης σε ώρες	9
Χωρητικότητα κατάψυξης σε kg/24 h	4,00
Επίπεδο εκπομπών αερόφερτου θορύβου (A-D)	B
Εκπομπές ήχου σε dB(A) re 1 pW	33
Κατανάλωση ρεύματος (mA)	1400
Τάση σε V	220-240
Ασφάλεια σε A	10
Αριθμός φάσεων	1
Συχνότητα σε Hz	50-60
Μήκος καλωδίου τροφοδοσίας σε m	2,2
Αντικατάσταση λυχνιών	Εξυπηρέτηση πελατών
<b>Παρεχόμενα εξαρτήματα</b>	
Αυγοθήκη	•
Πακέτα πάγου	•
Παγοθήκη	•

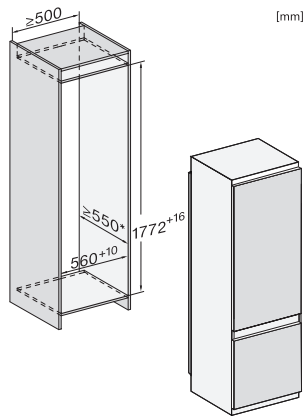
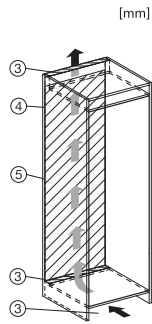
## KF 7731 D

Εντοιχιζόμενος ψυγειοκαταψύκτης

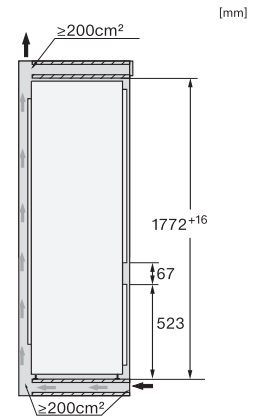
DynaCool και DuplexCool για εύκολη αποθήκευση τροφίμων.



KF7731E, KF7731D, installation (footnote\*) (installation drawings)



KF7731E, KF7731D, built-in (footnote\*) (installation drawings)



KF7731E, KF7731D, side view (installation drawings)