

K 7797 C R

Εντοιχιζόμενο ψυγείο

με ActiveDoor, PerfectFresh Active και FlexiLight 2.0 για μέγιστη άνεση.



- Φρέσκα έως 5x περισσότ. με ενεργή υγρανση – PerfectFresh Active
- Αυτόματο άνοιγμα και κλείσιμο της πόρτας – ActiveDoor
- Μεμονωμένα ρυθμιζόμ. φωτισμός γυάλινων ραφιών με FlexiLight 2.0
- Ομοιόμορφη κατανομή θερμοκρασίας σε όλη τη συσκευή – DynaCool
- Εύκολη αφαίρεση τροφίμ. χάρη στο περιστρ. γυάλ. ράφι – FlexiTray



EAN: 4002516748045 / Αριθμός υλικού: 12444970 / Παλιός αριθμός υλικού: 36779700EU1

<b>Κατηγορία συσκευής</b>	
Ψυγείο	•
<b>Τύπος κατασκευής</b>	
Εντοιχιζόμενη συσκευή	•
Εντοιχισμένη συσκευή	•
Άρθρωση πόρτας	δεξιά
<b>Σχεδιασμός</b>	
Φωτισμός συντήρησης	FlexiLight 2,0
Φωτισμός τουρμπίνας	•
Φωτισμός συστήματος φρεσκάδας	•
<b>Άνεση για τον χρήστη</b>	
Δικτύωση με το Miele@home	•
Σύστημα φρεσκάδας	PerfectFresh Active
Ενεργή υγρανση στο πάνω συρτάρι	•
Εσωτερική πόρτα άριστης προσαρμογής	•
ComfortClean	•
DynaCool	•
ComfortSize	•
SoftClose	•
SelfClose	•
Κρυφός μηχανισμός ανοίγματος πόρτας	ActiveDoor
<b>Στοιχεία ελέγχου</b>	
Αρχή λειτουργίας	FreshTouch
Δυνατότητα απενεργοποίησης τμήματος συντήρησης	Όχι
Ανεξάρτητη ρύθμιση θερμοκρασίας ζωνών συντήρησης και κατάψυξης	Όχι
Αυτόματο SuperCool	•
Αριθμός ζωνών θερμοκρασίας	2
Λειτουργία Sabbath	•
Λειτουργία πάρτυ	•
Λειτουργία διακοπών	•
<b>Ψυγείο/τμήμα συντήρησης</b>	
Αριθμός ραφιών	4
εκ των οποίων φωτιζόμενα	3
Χρωμιωμένη μεταλλική φιαλοθήκη	•
Αριθμός ψυχρότερων συρταριών	3
Στεγνό πίσω τοίχωμα	CleanSteel
CompactCase	•
FlexiTray	•
Πλήθος εσωτερικών ραφιών πόρτας για κονσέρβες τροφίμων	3
Ράφι πόρτας για φιάλες	2
Ράφια πόρτας	5
<b>Αποδοτικότητα και βιωσιμότητα</b>	
Κατηγορία ενεργειακής απόδοσης (A-G)	C
Ετήσια κατανάλωση ενέργειας σε kWh	99,65
24ωρη ενεργειακή κατανάλωση σε kWh	0,27
<b>Safety</b>	
Λειτουργία κλειδώματος	•
Ηχητική ειδοποίηση πόρτας	•

K 7797 C R

Εντοιχιζόμενο ψυγείο

με ActiveDoor, PerfectFresh Active και FlexiLight 2.0 για μέγιστη άνεση.



EAN: 4002516748045 / Αριθμός υλικού: 12444970 /

Παλιός αριθμός υλικού: 36779700EU1

Οπτική ειδοποίηση πόρτας

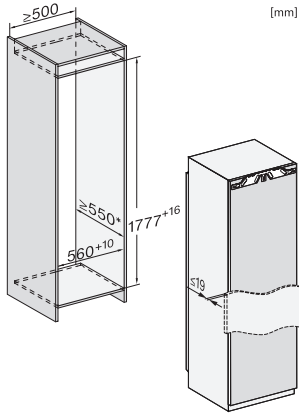
#### Τεχνικά στοιχεία

Ελάχιστο πλάτος ανοίγματος εντοιχισμού σε mm	560
Μέγιστο πλάτος ανοίγματος εντοιχισμού σε mm	570
Ελάχιστο ύψος ανοίγματος εντοιχισμού σε mm	1777
Μέγιστο ύψος ανοίγματος εντοιχισμού σε mm	1793
Βάθος ανοίγματος εντοιχισμού σε mm	550
Πλάτος συσκευής σε mm	559
Ύψος συσκευής σε mm	1770
Βάθος συσκευής σε mm	546
Βάρος σε kg	71,5
Τεχνολογία άρθρωσης πόρτας	Σταθερή πόρτα
Μέγιστο βάρος πρόσδεσης πόρτας – ψυγείο, σε kg	26
Κλιματική κλάση	SN-T
Τμήμα συντήρησης σε l	296
με ζώνη PerfectFresh σε l	98
Συνολική ωφέλιμη χωρητικότητα σε l	296
Επίπεδο εκπομπών αερόφερτου θορύβου (A-D)	B
Εκπομπές ήχου σε dB(A) re 1 pW	32
Κατανάλωση ρεύματος (mA)	1200
Τάση σε V	220-240
Ασφάλεια σε A	10
Αριθμός φάσεων	1
Συχνότητα σε Hz	50-60
Μήκος καλωδίου τροφοδοσίας σε m	2,2
Αντικατάσταση λυχνιών	Εξυπηρέτηση πελατών
<b>Παρεχόμενα εξαρτήματα</b>	
Αυγοθήκη	•
Θήκη οργάνωσης PerfectFresh	•

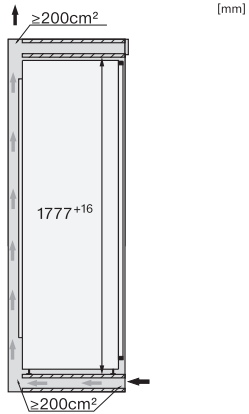
## K 7797 C R

Εντοιχιζόμενο ψυγείο

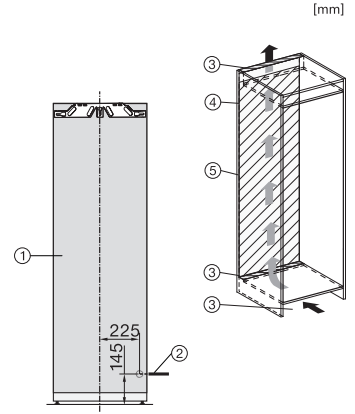
με ActiveDoor, PerfectFresh Active και FlexiLight 2.0 για μέγιστη άνεση.



FNS7794D L, FNS7794D R, K7797C L, K7797C R, K7798C L, built-in (installation (\*footnote) (installation drawings)



FNS7794D L, FNS7794D R, K7797C L, K7797C R, K7798C L, side view (installation drawings)



K7797C L, K7797C R, K7797C R, K7798C L, K7798C R, installation (footnote\*) (installation drawings)