

K 7747 D

Εντοιχιζόμενο ψυγείο

PerfectFresh Pro και DynaCool για επαγγελματική αποθήκευση.



- Επαγγελματική αποθήκευση – φρεσκάδα διάρκειας με PerfectFresh Pro
- Βέλτιστος εσωτερικός φωτισμός LED χωρίς ανάγκη συντήρησης
- Ομοιόμορφη κατανομή θερμοκρασίας σε όλη τη συσκευή – DynaCool
- Μη ορατός σχηματισμός συμπυκνώματος χάρη στο στεγνό πίσω τοίχωμα
- Ράφια πόρτας που πλένονται στο πλυντήριο πιάτων – ComfortClean



EAN: 4002516747741 / Αριθμός υλικού: 12444560 / Παλιός αριθμός υλικού: 36774700EU1

Κατηγορία συσκευής	
Ψυγείο	•
Τύπος κατασκευής	
Εντοιχιζόμενη συσκευή	•
Εντοιχισμένη συσκευή	•
Άθρωση πόρτας	δεξιά
Δυνατότητα αλλαγής φοράς πόρτας	•
Σχεδιασμός	
Φωτισμός συντήρησης	LED
Άνεση για τον χρήστη	
Δικτύωση με το Miele@home	•
Σύστημα φρεσκάδας	PerfectFresh Pro
ComfortClean	•
DynaCool	•
ComfortSize	•
SoftClose	•
Στοιχεία ελέγχου	
Αρχή λειτουργίας	SensorTouch
Δυνατότητα απενεργοποίησης τμήματος συντήρησης	Όχι
Ανεξάρτητη ρύθμιση θερμοκρασίας ζωνών συντήρησης και κατάψυξης	Όχι
Αυτόματο SuperCool	•
Αριθμός ζωνών θερμοκρασίας	2
Λειτουργία Sabbath	•
Λειτουργία πάρτυ	•
Λειτουργία διακοπών	•
Ψυγείο/τμήμα συντήρησης	
Αριθμός ραφιών με αναδιπλούμενα ράφια (FlexiBoard)	6 1
Χρωμιωμένη μεταλλική φιαλοθήκη	•
Αριθμός ψυχρότερων συρταριών	3
Στεγνό πίσω τοίχωμα	Πλαστικά
Πλήθος εσωτερικών ραφιών πόρτας για κονσέρβες τροφίμων	2
Ράφι πόρτας για φιάλες	2
Ράφια πόρτας	4
Αποδοτικότητα και βιωσιμότητα	
Κατηγορία ενεργειακής απόδοσης (A-G)	D
Ετήσια κατανάλωση ενέργειας σε kWh	124,83
24ωρη ενεργειακή κατανάλωση σε kWh	0,34
Safety	
Λειτουργία κλειδώματος	•
Ηχητική ειδοποίηση πόρτας	•
Οπτική ειδοποίηση πόρτας	•
Τεχνικά στοιχεία	
Ελάχιστο πλάτος ανοίγματος εντοιχισμού σε mm	560
Μέγιστο πλάτος ανοίγματος εντοιχισμού σε mm	570
Ελάχιστο ύψος ανοίγματος εντοιχισμού σε mm	1772
Μέγιστο ύψος ανοίγματος εντοιχισμού σε mm	1788
Βάθος ανοίγματος εντοιχισμού σε mm	550

K 7747 D

Εντοιχιζόμενο ψυγείο

PerfectFresh Pro και DynaCool για επαγγελματική αποθήκευση.



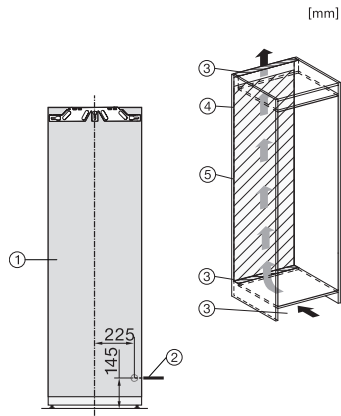
EAN: 4002516747741 / Αριθμός υλικού: 12444560 /
Παλιός αριθμός υλικού: 36774700EU1

Πλάτος συσκευής σε mm	559
Ύψος συσκευής σε mm	1770
Βάθος συσκευής σε mm	546
Βάρος σε kg	59,5
Τεχνολογία άρθρωσης πόρτας	Σταθερή πόρτα
Μέγιστο βάρος πρόσδεσης πόρτας – ψυγείο, σε kg	26
Κλιματική κλάση	SN-T
Τμήμα συντήρησης σε l	294
με ζώνη PerfectFresh σε l	98
Συνολική ωφέλιμη χωρητικότητα σε l	294
Επίπεδο εκπομπών αερόφερτου θορύβου (A-D)	B
Εκπομπές ήχου σε dB(A) re 1 pW	33
Κατανάλωση ρεύματος (mA)	1200
Τάση σε V	220-240
Ασφάλεια σε A	10
Αριθμός φάσεων	1
Συχνότητα σε Hz	50-60
Μήκος καλωδίου τροφοδοσίας σε m	2,2
Αντικατάσταση λυχινών	Εξυπηρέτηση πελατών
Παρεχόμενα εξαρτήματα	
Αυγοθήκη	•

K 7747 D

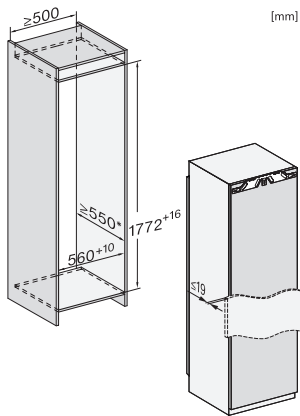
Εντοιχιζόμενο ψυγείο

PerfectFresh Pro και DynaCool για επαγγελματική αποθήκευση.



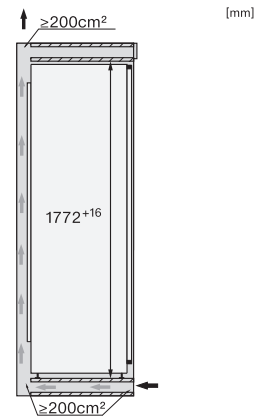
K7733E, K7763E, K7732E, K7734F, K7764E, K7743E, K7744E, K7773D, K7774D (footnote*) (installation drawings)

[mm]



K7733E, K7763E, K7732D, K7732E, K7734F, K7764E, K7743E, K7744E, K7773D, K7774D, built-in (footnote*) (drawings)

[mm]



K7733E, K7763E, K7732E, K7734F, K7764E, K7743E, K7744E, K7773D, K7774D, side view (installation drawings)

[mm]