

## KMDA 7676 FL-U BlackPerfection

Επαγωγική εστία με ενσωματωμένη εξαγωγή υδρατμών  
με δύο μεγάλες περιοχές μαγειρέματος PowerFlex XL για ανακυκλοφορία αέρα



- Το πιο ήσυχο TwoInOne από τη Miele–Μοτέρ Silence
- Ευέλικτη εγκατάσταση – Plug&Play ή ανακυκλοφορία αέρα με αγωγό
- Ευρυχωρία: 4 μεγάλες εστίες με 2 περιοχές PowerFlex XL
- Αυτόματη ρύθμιση ισχύος τουρμπίνας–Con@ctivity
- Σχεδιασμός σε απόλυτο μαύρο χρώμα για κομψό αισθητικό αποτέλεσμα

EAN: 4002516755951 / Αριθμός υλικού: 12438930 / Παλιός αριθμός υλικού: 26767679D

<b>Τύπος κατασκευής</b>	
Επαγωγική εστία με ενσωματωμένη εξαγωγή υδρατμών	•
<b>Τρόποι λειτουργίας</b>	
Αέρας ανακύκλωσης καθοδηγούμενος από προαιρετικά εξαρτήματα	DFK-xxxx, DUU 1500, DUU 600
Αέρας ανακύκλωσης καθοδηγούμενος από προαιρετικά εξαρτήματα	Ανακυκλοφορία
Μη καθοδηγούμενος αέρας ανακύκλωσης (εγκατάσταση Plug&Play)	Ναι
<b>Σχεδίαση</b>	
Χωνευτός απορροφητήρας	•
<b>Σχεδιασμός</b>	
Κομψή κεραμική επιφάνεια	•
Χωνευτό	•
Χρώμα κεραμικής επιφάνειας	Μαύρο
Χωρίς πλαίσιο – τοποθέτηση σε επιφάνεια	•
Χωνευτός απορροφητήρας	•
Χρώμα σχάρας κάλυψης	Μαύρο
Χρώμα φίλτρου λίπους	Μαύρο
<b>Στοιχεία ζώνης μαγειρέματος</b>	
Αριθμός ζωνών μαγειρέματος	4
Αριθμός περιοχών μαγειρέματος	2
Μέγιστος αριθμός σκευών	4
<b>Ζώνες μαγειρέματος PowerFlex</b>	
Αρ.	4
Τύπος	Ζώνη μαγειρέματος PowerFlex XL
Διάμετρος σε mm	Ø 150 – 230
Ισχύς σε W	2100
Ισχύς ενίσχυσης σε W	3000
Ισχύς TwinBooster σε W	3650
<b>1η ζώνη/περιοχή μαγειρέματος</b>	
Θέση	Αριστερά
Τύπος	Ζώνη μαγειρέματος PowerFlex XL
Μέγεθος σε mm	230x460
Μέγ. ονομαστική ισχύς Booster σε W	4800
Μέγ. ισχύς σε W	3400
Μέγ. ονομαστική ισχύς TwinBooster σε W	7300
<b>2η ζώνη/περιοχή μαγειρέματος</b>	
Θέση	δεξιά
Τύπος	Ζώνη μαγειρέματος PowerFlex XL
Μέγεθος σε mm	230x460
Μέγ. ονομαστική ισχύς Booster σε W	4800
Μέγ. ισχύς σε W	3400
Μέγ. ονομαστική ισχύς TwinBooster σε W	7300
<b>Άνεση για τον χρήστη</b>	
Miele@home	•
Χειρισμός μέσω πλήκτρων αφής	ComfortSelect λευκό
Αυτόματη λειτουργία Con@ctivity	•

## KMDA 7676 FL-U BlackPerfection

Επαγωγική εστία με ενσωματωμένη εξαγωγή υδρατμών

με δύο μεγάλες περιοχές μαγειρέματος PowerFlex XL για ανακυκλοφορία αέρα



EAN: 4002516755951 / Αριθμός υλικού: 12438930 / Παλιός αριθμός υλικού: 26767679D

Ψηφιακή ένδειξη βαθμίδας ισχύος	•
Χρώμα οθόνης	Λευκό
Αυτόματη προθέρμανση	•
Διατήρηση θερμότητας	•
Λειτουργία Stop & Go	•
Λειτουργία ανάκλησης	•
Απενεργοποίηση ασφαλείας	•
Μόνιμη αναγνώριση σκευών	•
Δυνατότητα εξατομικευμένων ρυθμίσεων (π.χ. βομβητές)	•
Ένδειξη κορεσμού φίλτρου ενεργού άνθρακα	•
Χρόνος παράτασης 5/15 min.	•
Προστασία σκουπίσματος	•
Ένδειξη κορεσμού φίλτρου λίπους	•
Χρονόμετρο	•
Εύκολος καθαρισμός εσωτερικού θόλου – CleanCover	•
<b>Αποδοτικότητα και βιωσιμότητα</b>	
Μοτέρ ECO	•
<b>Ευκολία στο καθάρισμα</b>	
Κεραμικό γυαλί που καθαρίζεται εύκολα	•
<b>Σύστημα φίλτρου</b>	
Πλήθος ανοξειδωτων φίλτρων λίπους που πλένονται στο πλυντήριο πιάτων (10πλά)	1
<b>Ανακυκλοφορία</b>	
Ροή αέρα στην ελάχ. βαθμίδα (m <sup>3</sup> /h) κατά EN 61591	145
Ροή αέρα στη μέγ. βαθμίδα (m <sup>3</sup> /h) κατά EN 61591	465
Ροή αέρα στη βαθμίδα Booster 1 (m <sup>3</sup> /h) κατά EN 61591	510
Ηχητική ισχύς στην ελάχ. βαθμίδα (dB(A) re 1 pW) κατά EN 60704-3	47,0
Ηχητική ισχύς στη μέγ. βαθμίδα (dB(A) re 1 pW) κατά EN 60704-3	68,0
Ηχητική πίεση στην ελάχ. βαθμίδα (dB(A) re 20 μPa) κατά EN 60704-2-13	34,0
Ηχητική ισχύς στη βαθμίδα Booster 1 (dB(A) re 1 pW) κατά EN 60704-3	70,0
Ηχητική πίεση στη μέγ. βαθμίδα (dB(A) re 20 μPa) κατά EN 60704-2-13	55,0
Ηχητική πίεση στη βαθμίδα Booster 1 (dB(A) re 20 μPa) κατά EN 60704-2-13	57,0
<b>Safety</b>	
Απενεργοποίηση ασφαλείας	•
Λειτουργία κλειδώματος	•
Κλειδωμα συστήματος	•
Εντοχισμένος ανεμιστήρας ψύξης	•
Προστασία από υπερθέρμανση	•
Ένδειξη υπολειπόμενης θερμότητας	•
Σύνδεση για διακόπτη επαφής παραθύρου	•
<b>Τεχνικά στοιχεία</b>	
Διαστάσεις σε mm (πλάτος)	800
Διαστάσεις σε mm (ύψος)	238
Διαστάσεις σε mm (βάθος)	520
Διαστάσεις εντοχισμού σε mm (πλάτος) για τοποθέτηση σε επιφάνεια	780

## KMDA 7676 FL-U BlackPerfection

Επαγωγική εστία με ενσωματωμένη εξαγωγή υδρατμών

με δύο μεγάλες περιοχές μαγειρέματος PowerFlex XL για ανακυκλοφορία αέρα



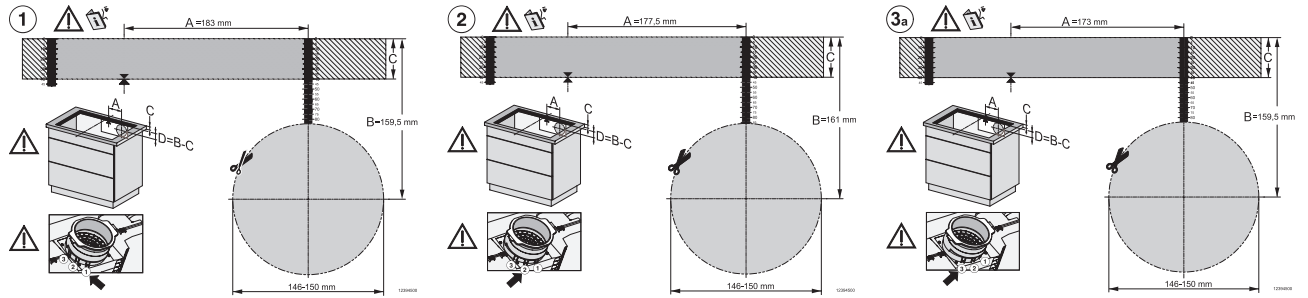
EAN: 4002516755951 / Αριθμός υλικού: 12438930 / Παλιός αριθμός υλικού: 26767679D

Διαστάσεις εντοιχισμού σε mm (βάθος) για τοποθέτηση σε επιφάνεια	500
Ύψος πλαισίου με κουτί συνδεσμολογίας σε mm	238
Εσωτερικές διαστάσεις εντοιχισμού σε mm (πλάτος) με χωνευτή τοποθέτηση	780
Εσωτερικές διαστάσεις εντοιχισμού σε mm (βάθος) με χωνευτή τοποθέτηση	500
Βάρος σε kg	20
Εξωτερικές διαστάσεις εντοιχισμού σε mm (πλάτος) με χωνευτή τοποθέτηση	804
Εξωτερικές διαστάσεις εντοιχισμού σε mm (βάθος) με χωνευτή τοποθέτηση	524
Συνολική ισχύς σύνδεσης σε kW	7,50
Τάση σε V	230
Συχνότητα σε Hz	50-60
Μήκος καλωδίου τροφοδοσίας σε m	1,6
<b>Παρεχόμενα εξαρτήματα</b>	
Καλώδιο τροφοδοσίας	Ναι
Φίλτρο ενεργού άνθρακα για λειτουργία ανακυκλοφορίας	•
Προσαρμογέας Plug & Play	•

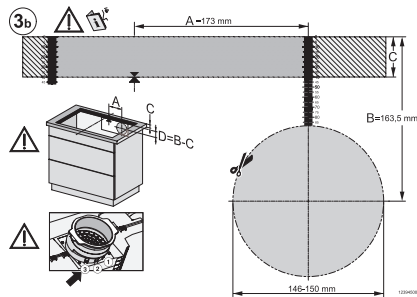
## KMDA 7676 FL-U BlackPerfection

Επαγωγική εστία με ενσωματωμένη εξαγωγή υδρατμών

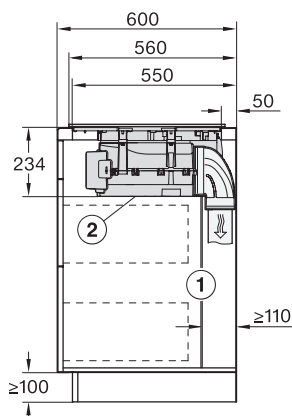
με δύο μεγάλες περιοχές μαγειρέματος PowerFlex XL για ανακυκλοφορία αέρα



KMDA7676FL-U BlackPerfection, KMDA7876FL-U – flush installation, drilling template, Installation depth 20 cm

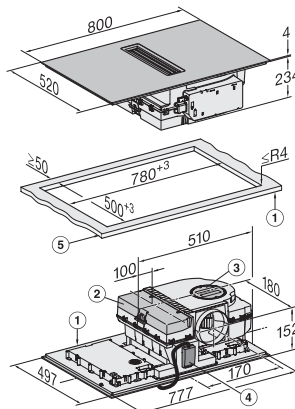


KMDA7676FL-U, KMDA7876FL-U – flush installation, drilling template, Installation depth 21 cm, Installation drawing

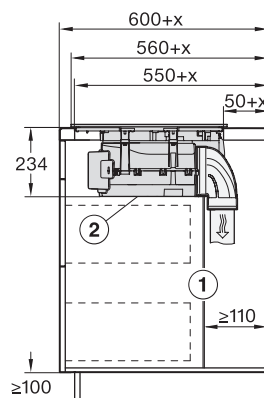


KMDA7676FL, KMDA7876FL – Side view lying on top – Installation drawing

KMDA7676FL-U, KMDA7876FL-U – surface installation, drilling template, Installation drawing

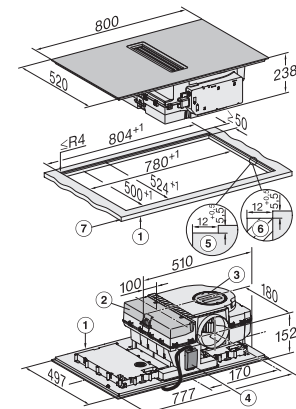


KMDA7676FL, KMDA7876FL – Installation drawing

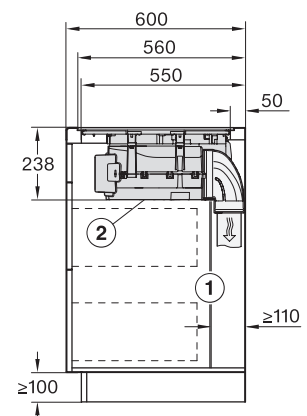


KMDA7676FL, KMDA7876FL – Side view lying on top+X – Installation drawing

KMDA7676FL-U, KMDA7876FL-U – surface installation, 21 cm, drilling template, Installation drawing



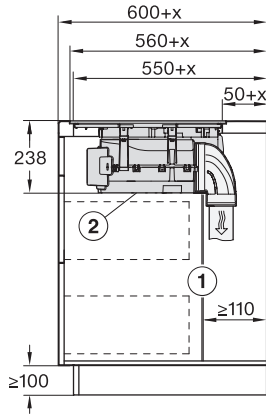
KMDA7676FL, KMDA7876FL – flush – Installation drawing



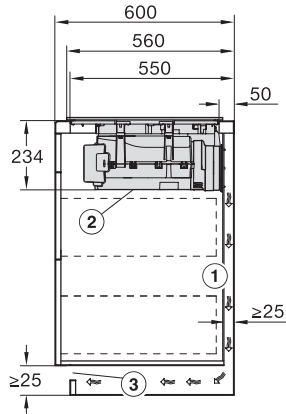
KMDA7676FL, KMDA7876FL – Side view flush – Installation drawing

## KMDA 7676 FL-U BlackPerfection

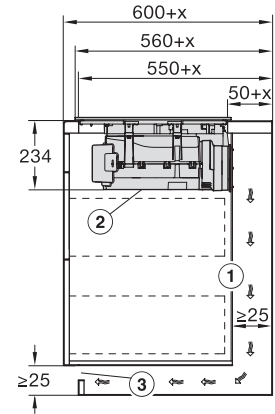
Επαγωγική εστία με ενσωματωμένη εξαγωγή υδρατμών  
με δύο μεγάλες περιοχές μαγειρέματος PowerFlex XL για ανακυκλοφορία αέρα



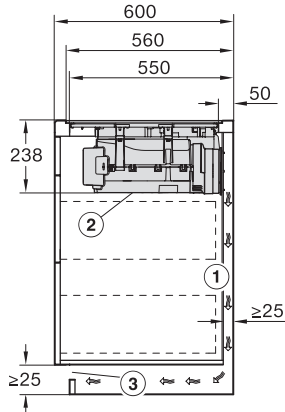
KMDA7676FL, KMDA7876FL – Side view flush+X – Installation drawing



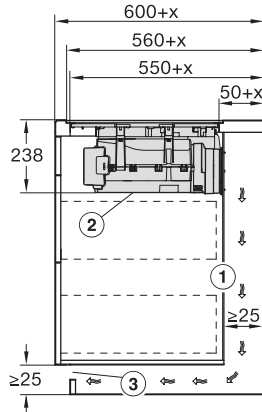
KMDA7676FL, KMDA7876FL – Side view lying on top, Plug&Play – Installation drawing



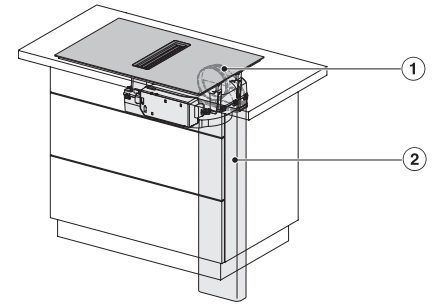
KMDA7676FL, KMDA7876FL – Side view lying on top+X, Plug&Play – Installation drawing



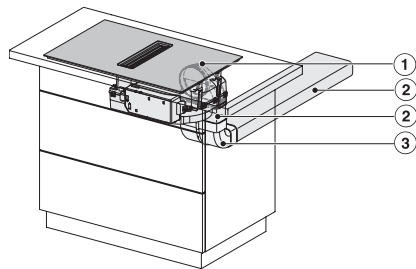
KMDA7676FL, KMDA7876FL – Side view flush, Plug&Play – Installation drawing



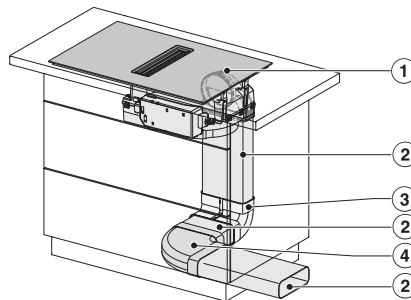
KMDA7676FL, KMDA7876FL – Side view flush+X, Plug&Play – Installation drawing



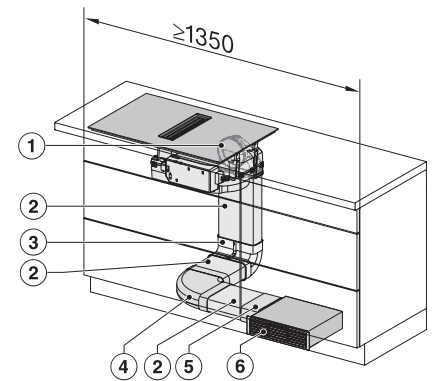
KMDA7676FL, KMDA7876FL – Installation variant 1 Basis -drawing



KMDA7676FL, KMDA7876FL – Installation variant 2 Basis – drawing



KMDA7676FL, KMDA7876FL – Installation variant 3 Basis – drawing

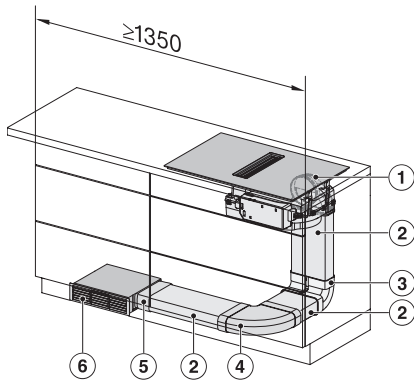


KMDA7676FL, KMDA7876FL – Installation variant 4 Circulating air – drawing

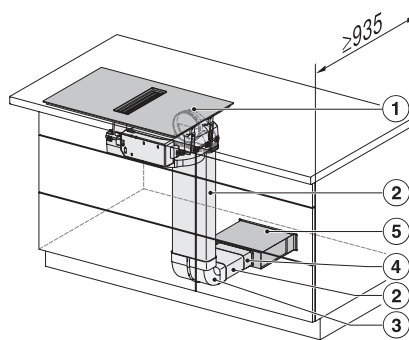
## KMDA 7676 FL-U BlackPerfection

Επαγωγική εστία με ενσωματωμένη εξαγωγή υδρατμών

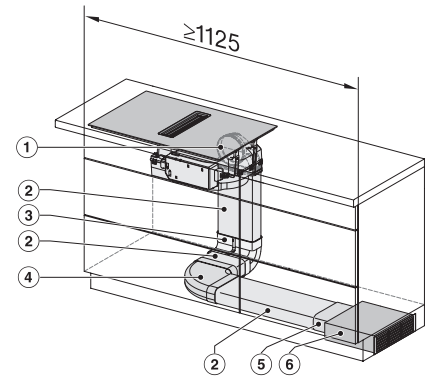
με δύο μεγάλες περιοχές μαγειρέματος PowerFlex XL για ανακυκλοφορία αέρα



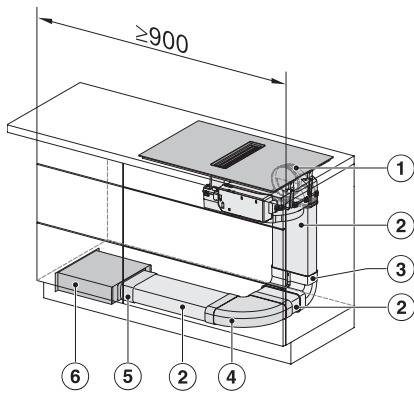
KMDA7676FL, KMDA7876FL – Installation variant  
5 Circulating air – drawing



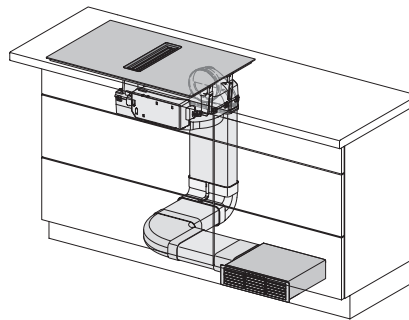
KMDA7676FL, KMDA7876FL – Installation variant  
6 Circulating air – drawing



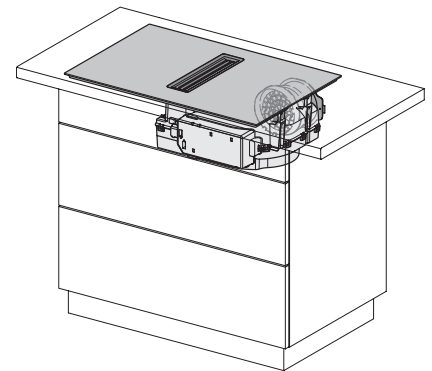
KMDA7676FL, KMDA7876FL – Installation variant  
13 Circulating air – drawing



KMDA7676FL, KMDA7876FL – Installation variant  
14 Circulating air – drawing



KMDA7676FL/FR, KMDA7876FL/FR, Air circulation  
(Installation drawing)



KMDA7676FL/FR, KMDA7876FL/FR, Plug&Play  
(Installation drawing)